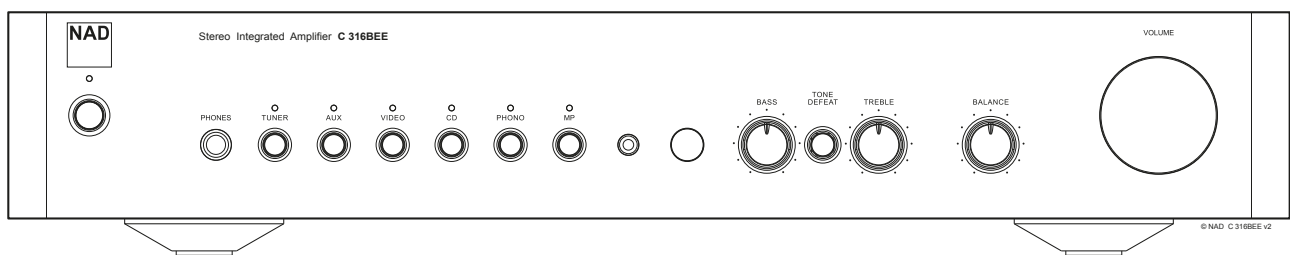




# C 316BEE

Amplificatore stereo integrato



ITALIANO

Manuale delle Istruzioni

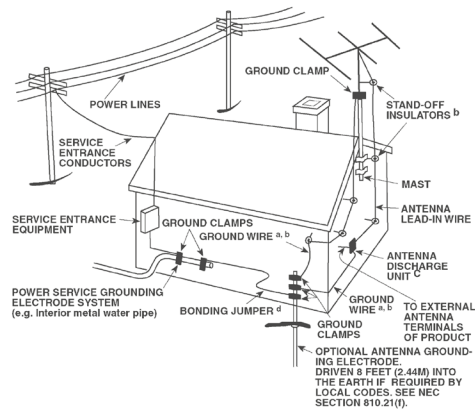
# IMPORTANTI ISTRUZIONI SULLA SICUREZZA

- 1 Leggere le istruzioni** - Occorre leggere tutte le istruzioni sulla sicurezza ed il funzionamento prima di mettere in funzione il prodotto.
- 2 Conservare le istruzioni** - Occorre conservare le istruzioni sulla sicurezza ed il funzionamento come riferimento futuro.
- 3 Avvertenze di attenzione** - Occorre rispettare tutte le avvertenze sul prodotto e quelle contenute nelle istruzioni di funzionamento.
- 4 Seguire le istruzioni** - Occorre seguire tutte le istruzioni di funzionamento ed uso.
- 5 Pulizia** - Scollegare l'apparecchiatura dalla presa di corrente prima di procedere alla sua pulizia. Non utilizzare detergenti liquidi o spray. Utilizzare un panno umido per la pulizia dell'unità.
- 6 Accessori** - Non usare mai un accessorio che non sia stato raccomandato dal Costruttore, poiché si corre il rischio di gravi pericoli.
- 7 Acqua ed umidità** - Non usare l'apparecchiatura nelle vicinanze di acqua, ad esempio vicino alla vasca da bagno, al lavandino, all'acquario, alla vasca della lavanderia o vicino ad una piscina o simili.
- 8 Accessori** - Non collocare questo prodotto su un carrello instabile, un treppiede, una staffa o un tavolo. Il prodotto potrebbe cadere, provocando gravi lesioni a bambini ed adulti, nonché danni gravi al prodotto stesso. Usare solo con un carrello, un treppiede, una staffa oppure un tavolino del tipo consigliato dal Costruttore o venduto insieme all'apparecchiatura. Qualsiasi elemento di montaggio o supporto del prodotto deve rispettare le istruzioni del Costruttore, con accessori raccomandati da quest'ultimo.
-  Occorre spostare con la massima cura l'insieme del prodotto e del carrello. Arresti repentini, forza eccessiva e pavimento irregolare possono causare il ribaltamento dell'apparecchiatura e del carrello.
- 10 Ventilazione** - Nel cabinet vi sono delle scanalature e delle aperture per la ventilazione e per garantire il funzionamento affidabile del prodotto e proteggerlo dal surriscaldamento e tali aperture non devono essere ostruite o coperte. Le aperture non devono mai essere ostruite collocando l'apparecchiatura su un letto, poltrone, tappeti o altro. Questa apparecchiatura non va collocata in un'unità chiusa, quale ad esempio una libreria o scaffali, a meno che non si assicurino debita ventilazione, rispettando alla lettera tutte le istruzioni fornite dal costruttore.
- 11 Fonti di alimentazione** - Questa apparecchiatura va fatta funzionare usando solo la fonte di alimentazione indicata sull'etichetta. Se non si conosce l'esatto tipo di corrente disponibile, interpellare il rivenditore del prodotto o la società fornitrice dell'energia elettrica.  
Il metodo primario per isolare l'amplificatore dall'alimentazione centrale è di staccare la presa di rete. Assicurarsi che la presa di rete sia sempre accessibile. Disinserire il cavo di alimentazione CA dalla presa CA se l'unità non sarà usata per vari mesi o anche di più.
- 12 Messa a terra o polarizzazione** - Questo prodotto potrebbe essere dotato di presa C.A. polarizzata (ovvero una presa con una lamella di contatto più grande dell'altra). Essa può essere introdotta nella presa di corrente solo in un senso. Si tratta di una caratteristica di sicurezza. Se non si riesce ad inserire completamente la presa, provare a capovolgerla. Se l'attacco non è corretto, contattare un elettricista per provvedere a sostituire l'uscita obsoleta. Non manomettere la funzione di sicurezza della spina.
- 13 Protezione del cavo di alimentazione** - I cavi vanno disposti in modo che non possano venire calpestati od intrappolati da oggetti posti sopra oppure contro questi cavi; prestare particolare attenzione ai cavi delle prese, portacavi accessori e loro uscita dall'apparecchiatura.

- 14 Messa a terra dell'antenna esterna** - Se al prodotto è connessa un'antenna esterna o un sistema cavo, assicurarsi che l'antenna o il sistema cavo siano messi a terra in modo da fornire una certa protezione contro i picchi di tensione e le cariche elettrostatiche accumulate. L'Articolo 810 del Codice elettrico nazionale (National Electrical Code), ANSI/NFPA 70, fornisce le informazioni sulla corretta messa a terra del supporto antenna e della struttura di sostegno, sulla messa a terra del capocorda ad un'unità di scarico dell'antenna, sulle dimensioni dei conduttori della messa a terra, sull'ubicazione dell'unità di scarico dell'antenna, sulla connessione agli elettrodi della messa a terra e sui requisiti per l'elettrodo della messa a terra.

## NOTA PER L'INSTALLATORE DELL'IMPIANTO CATV

Questa nota viene fornita allo scopo di richiamare l'attenzione dell'installatore dell'impianto CATV sulla Sezione 820-40 del NEC che fornisce le linee guida per la corretta messa a terra ed in particolare specifica che la terra del cavo dovrà essere collegata all'impianto di messa a terra dell'edificio, il più vicino possibile per quanto consentito al punto di entrata del cavo.



- 15 Lampi** - Per una protezione aggiuntiva di questo prodotto durante un temporale con lampi, o quando lo si lascia incustodito ed inutilizzato per un lungo periodo di tempo, scollegarlo dalla presa a muro e staccare l'antenna o l'impianto cavo. In questo modo si evita il rischio di guastare l'apparecchiatura in caso di lampi e sovratensione.
- 16 Linee di alimentazione** - Non si deve collocare un impianto di antenna esterna nei pressi di linee di alimentazione sospese o altri circuiti della luce elettrica o di alimentazione, o dove possa cadere dentro tali linee o circuiti di alimentazione. Quando si installa un impianto di antenna esterna, occorre prestare estrema attenzione a non toccare tali linee o circuiti di alimentazione dato che il contatto con questi ultimi potrebbe essere fatale.
- 17 Sovraccarico** - Non sovraccaricare le uscite a muro, i cavi di prolunga o i portacavi accessori, poiché si corre il rischio di incendio o scosse elettriche.
- 18 Ingresso di oggetti e liquidi** - Non infilare mai alcun oggetto attraverso le aperture dell'apparecchiatura, poiché si corre il rischio di contattare punti sotto tensione pericolosa oppure cortocircuitare sottogruppi e causare incendi o scosse elettriche. Non rovesciare mai alcun liquido sul prodotto.

**ATTENZIONE: L'APPARECCHIO NON DOVRÀ ESSERE ESPOSTO A GOCCIOLAMENTI O SPRUZZI E NON VI SI DOVRÀ COLLOCARE SOPRA ALCUN OGGETTO CONTENENTE LIQUIDI. AL PARI DI QUALSIASI ALTRO PRODOTTO ELETTRONICO, PRESTARE ATTENZIONE E NON VERSARE LIQUIDI IN ALCUNA PARTE DELL'IMPIANTO. IN CASO CONTRARIO, NE POTREBBERO DERIVARE DANNI E/O PERICOLO DI INCENDIO.**

- 19 Danni che richiedono assistenza** - Scollegare questo prodotto dalla presa a muro ed affidarla a personale esperto nei casi indicati qui sotto:
- 20 Parti di ricambio** - Quando occorrono parti di ricambio, assicurarsi che il tecnico utilizzi soltanto quei componenti prescritti dal costruttore o che vantano le medesime caratteristiche del complessivo originale. Sostituzioni non autorizzate possono provocare incendi, scosse elettriche o altri pericoli.
- 21 Verifica di sicurezza** - Al termine di ogni intervento di assistenza o riparazione del prodotto, chiedere al tecnico di effettuare tutte le verifiche di sicurezza previste, per stabilire effettivamente che il prodotto funzioni come prescritto.
- 22 Montaggio a parete o sul soffitto** - Il prodotto deve essere montato a parete o sul soffitto soltanto seguendo le istruzioni del costruttore.
- 23 Cuffie** - Un'eccessiva pressione sonora dai diffusori o dalle cuffie può provocare la perdita dell'udito.
- 24 Smaltimento delle batterie** - Quando si smaltiscono batterie usate, rispettare le normative governative o le istruzioni pubbliche ambientali in vigore nel proprio paese o zona.
- Le batterie (il gruppo batterie o le batterie installate) non devono essere esposte a calore eccessivo, come ad esempio luce solare, fuoco o simili.

## AVVERTENZA

AL FINE DI RIDURRE IL RISCHIO DI INCENDIO O SCOSSE ELETTRICHE, ASSICURARSI SEMPRE CHE L'APPARECCHIATURA SIA TENUTA BEN LONTANA DA UMIDITÀ E PIOGGIA.

## ATTENZIONE

PER EVITARE SCOSSE ELETTRICHE, ALLINEARE LA LAMELLA LARGA DELLA SPINA CON LA FESSURA LARGA DELLA PRESA E INSERIRLA FINO IN FONDO.



IL FULMINE CON IL SIMBOLO DELLA FRECCIA RACCHIUSO ALL'INTERNO DI UN TRIANGOLO EQUILATERO HA LO SCOPO DI ATTIRARE L'ATTENZIONE DELL'UTENTE SULLA PRESENZA DI "TENSIONI PERICOLOSE" NON ISOLATE ALL'INTERNO DELL'INVOLUCRO DEL PRODOTTO, LE QUALI POTREBBERO ESSERE TALI DA COSTITUIRE UN RISCHIO DI SCOSSA ELETTRICA PER LE PERSONE.



IL PUNTO ESCLAMATIVO RACCHIUSO ALL'INTERNO DI UN TRIANGOLO EQUILATERO HA LO SCOPO DI AVVISARE L'UTENTE CHE LA DOCUMENTAZIONE DI ACCOMPAGNAMENTO CONTIENE IMPORTANTI ISTRUZIONI RELATIVE AL FUNZIONAMENTO E ALLA MANUTENZIONE DELL'APPARECCHIATURA



## ATTENZIONE

Modifiche o cambiamenti dell'apparecchiatura non approvati dalla NAD Electronics possono rendere nulla l'autorizzazione all'uso.

## PRECAUZIONI RIGUARDANTI LA COLLOCAZIONE

Per garantire una corretta ventilazione, assicurarsi di lasciare uno spazio attorno all'unità (considerando le dimensioni esterne più grandi, incluse le sporgenze) che sia uguale o superiore a quanto illustrato di seguito.

Pannelli sinistro e destro: 10 cm

Pannello posteriore: 10 cm

Pannello superiore: 10 cm

# IMPORTANTI ISTRUZIONI SULLA SICUREZZA

## NOTE DI TUTELA AMBIENTALE



Al termine del ciclo di vita utile, il prodotto non va gettato fra i comuni rifiuti domestici, ma deve essere consegnato a un punto di raccolta per il riciclaggio dei dispositivi elettrici ed elettronici. Tale necessità è evidenziata anche dal simbolo presente sul prodotto, sull'imballaggio e nel manuale di istruzioni.

I materiali potranno essere riutilizzati conformemente a quanto previsto dai simboli che li contrassegnano. Il riutilizzo e il riciclaggio dei materiali usati, insieme a qualunque altra forma di riciclaggio di prodotti usati, rappresentano un importante contributo alla tutela dell'ambiente. Le sedi delle amministrazioni locali sapranno indicare tutti i punti che si occupano dello smaltimento dei rifiuti.

## INFORMAZIONI SULLA RACCOLTA E LO SMALTIMENTO DELLE PILE USATE (DIRETTIVA 2006/66/CE DEL PARLAMENTO EUROPEO E DEL CONSIGLIO DELL'UNIONE EUROPEA) (SOLO PER CLIENTI DELL'UNIONE EUROPEA)



**Pb**



**Hg**

**Cd**

Le pile che presentano uno qualsiasi di questi simboli devono essere trattate come "raccolta differenziata" e non come rifiuto urbano. Si incoraggia l'implementazione delle misure necessarie atte a massimizzare la raccolta differenziata delle pile usate e ridurre al minimo lo smaltimento delle pile assieme ai rifiuti urbani misti.

Si esortano gli utenti finali a non disfarsi delle pile usate assieme ai rifiuti urbani indifferenziati. Al fine di ottenere un livello elevato di riciclaggio delle pile usate, si raccomanda di disfarsene separatamente e in modo opportuno mediante i punti di raccolta locali. Per ulteriori informazioni sulla raccolta e il riciclaggio delle pile usate, rivolgersi all'autorità locale, al servizio di smaltimento dei rifiuti o al punto vendita presso il quale sono stati acquistati gli articoli.

L'osservanza delle normative e la conformità a queste ultime relativamente al corretto smaltimento delle pile usate consentono di evitare effetti pericolosi per la salute umana e di prevenire l'impatto negativo delle pile e delle pile usate sull'ambiente, contribuendo così a proteggere, conservare e migliorare la qualità dell'ambiente.

**NOTA: COLLEGARE ESCLUSIVAMENTE ALLA PRESA CA CONSIGLIATA, CIOÈ 120 V A 60 HZ, OPPURE 230 V A 50 HZ.**

## REGISTRARE IL NUMERO DEL PROPRIO MODELLO (SUBITO, MENTRE LO SI PUÒ VEDERE)

Il modello e il numero di serie del nuovo C 316BEE sono reperibili sul retro dell'involucro dell'unità. In caso di futura necessità, suggeriamo di annotare questi numeri qui di seguito:

Modello n. : .....

N. di serie: .....

**DISIMBALLAGGIO E CONFIGURAZIONE****CONTENUTO DELLA CONFEZIONE DEL PRODOTTO**

La confezione di C 316BEE contiene quanto segue:

- Il telecomando AMP 4 con batteria CR2025 da 3 V
- Il presente Manuale delle istruzioni

**CONSERVARE L'IMBALLAGGIO**

Si consiglia di conservare la confezione e l'imballaggio in cui viene fornito il C 316BEE. La confezione originale costituisce la soluzione più sicura per il trasporto del C 316BEE. Abbiamo visto fin troppi componenti, altrimenti perfetti, venire danneggiati durante il trasporto per mancanza di un contenitore adeguato, pertanto: Conservare la confezione!

**SCELTA DI UNA COLLOCAZIONE**

Scegliere un'ubicazione ben ventilata (con diversi centimetri liberi su entrambi i lati e sul retro) e in grado di garantire una linea visiva sgombra, entro 7 metri, tra il pannello anteriore di C 316BEE e la posizione di ascolto/visione primaria. Ciò permetterà comunicazioni affidabili con il telecomando a infrarossi. Il C 316BEE genera una modesta quantità di calore, ma non tale da causare problemi ai componenti adiacenti. È possibile porre il C 316BEE sopra altri componenti, ma di solito è preferibile evitare di porlo sotto altri componenti.

In particolare, è importante fornire un'adeguata ventilazione. Se si sta pensando di collocare il C 316BEE all'interno di un armadietto o di un altro mobile, consultare il proprio specialista audio/video NAD per avere dei consigli su come garantire un flusso d'aria adeguato.

**NOTE RELATIVE ALL'INSTALLAZIONE**

- Il C 316BEE va collocato su una superficie piana e non cedevole.
- Evitare di collocare l'unità in posizioni esposte al sole oppure vicino a fonti di calore o umidità.
- Assicurarsi che la ventilazione sia sufficiente.
- Non collocare l'unità su una superficie soffice, tipo un tappeto. Non collocare l'unità in aree chiuse, ad esempio dentro librerie o scaffali che possono impedire il passaggio di aria attraverso le aperture di ventilazione.
- Prima di effettuare qualsiasi collegamento, assicurarsi che l'unità sia spenta.
- Le prese RCA sul C 316BEE sono contraddistinte da codice a colori per maggior comodità. Rosso e bianco indicano rispettivamente l'audio destro e sinistro. Per garantire prestazioni ottimali e la massima affidabilità delle connessioni, usare sempre ed esclusivamente cavi e prese di alta qualità. Assicurarsi che i cavi e le prese non siano danneggiati in alcun modo e che tutte le prese siano ben inserite.
- Per assicurare prestazioni perfette, usare sempre cavi di marca per gli altoparlanti, di calibro 16 (1,5 mm) o maggiore. Se non si intende usare l'unità per un certo periodo di tempo, scollegare la spina dalla presa di alimentazione c.a..
- Nel caso in cui dell'acqua dovesse penetrare nel C 316BEE, spegnere l'alimentazione elettrica e scollegare la spina dalla presa della c.a. Prima di tentare di accendere l'unità, farla controllare da un tecnico specializzato.

**NON TOGLIERE IL COPERCHIO, DAL MOMENTO CHE ALL'INTERNO NON VI SONO COMPONENTI RIPARABILI DALL'UTENTE.**

Pulire l'unità usando un panno soffice ed asciutto. Se necessario, inumidire leggermente il panno con un po' di acqua e sapone. Non usare soluzioni a base di benzolo o altri prodotti volatili.

**FILI SCOPERTI E CONNETTORI A PIEDINI**

**ATTENZIONE!** I morsetti contrassegnati da questo simbolo sono pericolosi e sotto tensione. Il cablaggio esterno collegato a tali morsetti deve essere installato da una persona qualificata oppure occorre usare connettori o cavi già predisposti.

I fili scoperti e le connessioni a piedini vanno inseriti nel foro del gambo del terminale. Svitare la boccola in plastica dei terminali degli altoparlanti per scoprire il foro nel gambo della vite. Infilare il piedino o il cavo scoperto nel foro e fissare il cavo serrando la boccola del terminale. Assicurarsi che il filo spelato dai cavi degli altoparlanti non possa fare contatto contro il pannello posteriore o altre prese. Assicurarsi che vi sia non più di 1,3 cm di cavo spelato o spinotto scoperto, controllando inoltre che i cavi degli altoparlanti non abbiano trefoli sciolti.

**AVVIO RAPIDO**

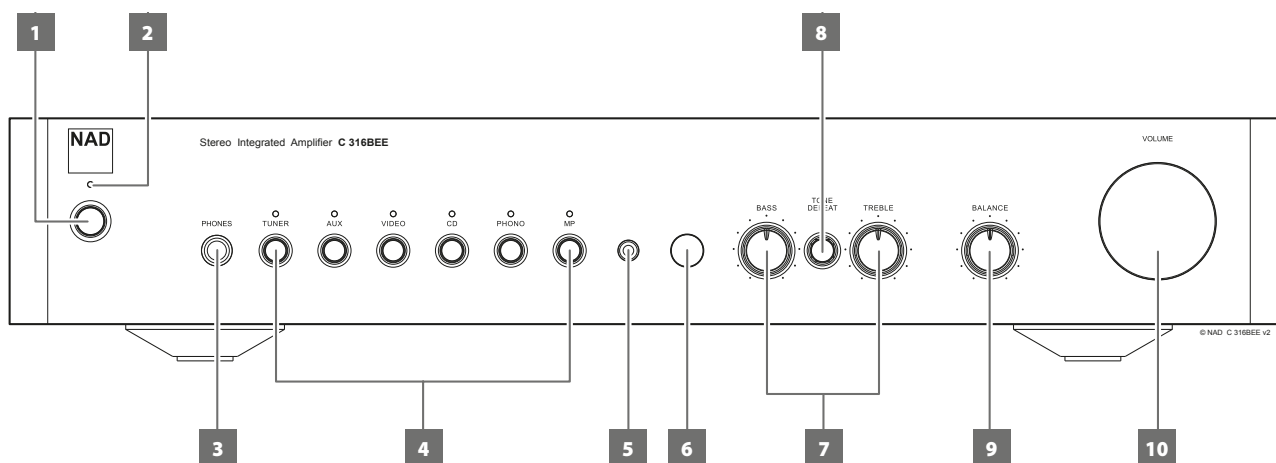
Nel caso in cui non si riesca a resistere alla tentazione di saggiare le prestazioni di C 316BEE, forniamo le seguenti istruzioni di "AVVIO RAPIDO" per poter iniziare immediatamente a usarlo.

Effettuare tutti i collegamenti al C 316BEE con l'unità scollegata dall'alimentazione. Si consiglia inoltre di spegnere o scollegare dall'alimentazione tutti i componenti associati mentre si effettuano o si interrompono eventuali collegamenti di segnale o di alimentazione c.a..

- 1 Collegare gli altoparlanti alle prese "Speaker" posteriori e le sorgenti alle prese di ingresso posteriori prescritte.
- 2 Collegare il cavo di alimentazione c.a. in una presa c.a..
- 3 Impostare l'interruttore POWER (di alimentazione) del pannello posteriore su "ON" (accesso). Il LED di standby anteriore si illumina di luce gialla e il C 316BEE passa alla modalità Standby.
- 4 Premere il tasto STANDBY sul pannello anteriore per attivare il C 316BEE. L'indicatore LED passerà dal colore giallo al colore blu.
- 5 Premere il selettore di ingresso desiderato.

# IDENTIFICAZIONE DEI COMANDI

## PANNELLO ANTERIORE



### 1 STANDBY

- Con l'interruttore di alimentazione del pannello posteriore impostato sulla posizione di accensione, premere questo tasto per accendere il C 316BEE. L'indicatore LED passerà dal colore giallo al colore blu. Premere di nuovo il tasto Standby riporta l'unità alla modalità standby.
- È inoltre possibile accendere il C 316BEE commutandolo dal modo Standby premendo uno qualsiasi dei tasti presenti sul pannello anteriore.

### 2 LED STANDBY

- Quando il C 316BEE è in standby, questa spia si accende con luce di colore giallo. Quando il C 316BEE è acceso (ON), questa spia è blu.
- L'indicatore lampeggia momentaneamente quando viene ricevuto un comando a infrarossi dal telecomando AMP 4.
- Il C 316BEE attiva il circuito di protezione (indicato dal passaggio dal blu al rosso del LED di standby e dal silenziamento dell'audio) se si verificano problemi quali impedenza eccessivamente bassa degli altoparlanti, cortocircuito o altri problemi ambientali.
- In caso di problema, spegnere il C 316BEE tramite l'interruttore di alimentazione del pannello posteriore, attendere che si raffreddi e verificare le connessioni degli altoparlanti per assicurarsi che l'impedenza complessiva degli altoparlanti non scenda sotto i 4 ohm. Una volta eliminata la causa, accendere (posizione ON) l'interruttore POWER del pannello posteriore quindi premere il tasto STANDBY del pannello anteriore per riprendere il funzionamento normale.

### 3 PHONES (PRESA PER CUFFIA)

- La presa jack stereo da un quarto di pollice serve per l'ascolto in cuffia: questa presa è perfetta per tutte le cuffie convenzionali, qualunque sia la loro impedenza.
- Collegando le cuffie si interrompe automaticamente l'uscita del suono dagli altoparlanti.
- I comandi volume, tono e bilanciamento acustico funzionano per l'ascolto in cuffia.
- Impiegare un adattatore idoneo per collegare cuffie con tipi differenti di prese, ad esempio spine a jack "personal stereo" da 3,5 mm.

### NOTA

Assicurarsi che il comando del volume sia abbassato al minimo (girandolo completamente in senso antiorario) prima di collegare o scollegare la cuffia. L'ascolto ad alto volume può danneggiare l'udito!

### 4 SELETTORI DI INGRESSO

- Questi tasti selezionano l'ingresso attivo al C 316BEE e il segnale trasmesso agli altoparlanti o cuffia. Il telecomando AMP 4 duplica questi pulsanti. Quando viene selezionato il pulsante, il corrispondente indicatore LED d'ingresso si illumina con luce blu.

**TUNER (sintonizzatore):** Seleziona come ingresso attivo il sintonizzatore (o un'altra sorgente di livello linea) collegato alle prese corrispondenti.

**AUX:** Seleziona come ingresso attivo la sorgente connessa al terminale AUX del pannello posteriore.

**VIDEO:** Seleziona il VCR (o ricevitore stereo TV/satellite/cavo) connesso alle prese VIDEO quale ingresso attivo.

**CD:** Seleziona un'altra sorgente di livello di linea collegata alle prese del CD quale ingresso attivo.

**PHONO:** Seleziona il giradischi quale ingresso attivo.

**MP:** Seleziona la presa MP quale ingresso attivo.

### 5 PRESA MP

- Utilizzando una presa stereo da 3,5 mm, inserire in questa presa l'uscita audio di un lettore di file multimediali.

### NOTA

Si consiglia di silenziare il volume o commutare a un ingresso diverso prima di collegare/scollegare il cavo Media Player esterno.

### 6 SENSORE REMOTO

- Puntare il AMP 4 verso il sensore a distanza e premere i tasti. Non esporre il sensore del telecomando di C 316BEE ad una fonte di luce forte quali luce del sole diretta o luce artificiale. Così facendo, infatti, si rischia di non poter comandare il C 316BEE tramite il telecomando.

**Distanza:** Circa 7 metri dalla parte anteriore del sensore remoto.

**Angolo:** Circa 30° rispetto al sensore remoto.

### 7 COMANDI PER LA REGOLAZIONE DEI TONI

- Il C 316BEE è dotato di comandi per la regolazione dei toni bassi ed alti - BASS e TREBLE - che permettono di ottenere un equilibrio acustico perfetto. La posizione "ore dodici" conferma la condizione detta piatta senza amplificazione o interruzione (la posizione è indicata da una indentazione).
- Girare il controllo in senso orario per aumentare l'intensità dei bassi o degli alti. Girare il controllo in senso antiorario per diminuire l'intensità dei bassi o degli alti.

### 8 TONE DEFEAT (ESCLUSIONE DEI TONI)

- L'interruttore TONE DEFEAT bypassa la sezione dei comandi della tonalità del C 316BEE.
- Se i comandi della tonalità non vengono normalmente impiegati e vengono lasciati pertanto nella posizione "ore 12", si suggerisce allora di cancellare completamente la sezione di controllo dei toni tramite questo interruttore.
- Nella posizione "out", i circuiti di controllo dei toni sono attivi; premendo l'interruttore TONE DEFEAT si esclude la sezione di controllo dei toni.

### 9 BILANCIAMENTO

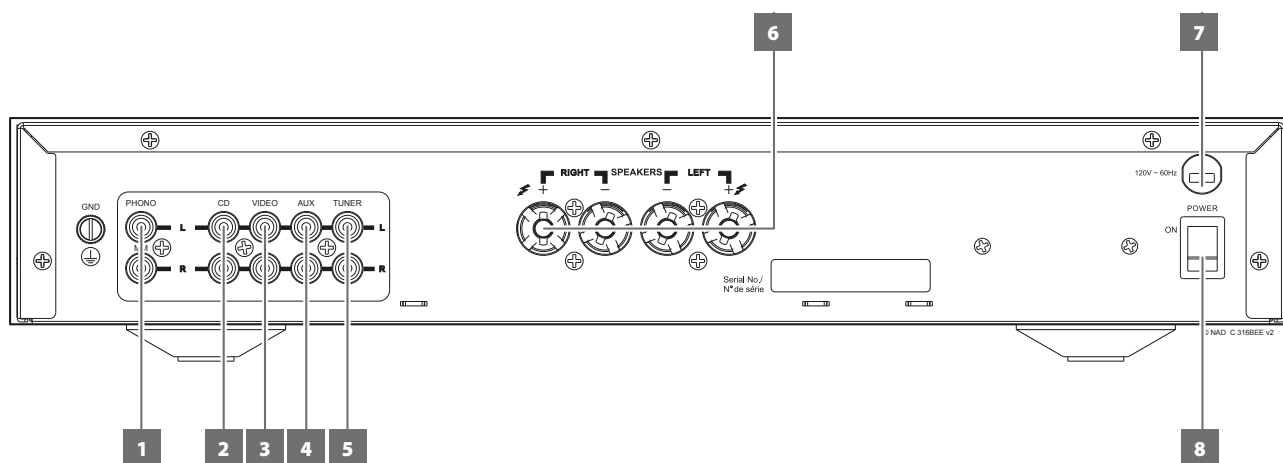
- Il controllo BALANCE regola i livelli relativi degli altoparlanti sinistro e destro.
- La posizione "ore dodici" equalizza i livelli degli altoparlanti di sinistra e di destra. Questa posizione è indicata da un incavo.
- Ruotando il controllo in senso orario si sposta l'equilibrio acustico verso destra. Ruotando il controllo in senso antiorario si sposta l'equilibrio acustico verso sinistra.

### 10 VOLUME

- Il comando VOLUME consente di regolare il volume globale dei segnali inviati agli altoparlanti e alle cuffie.
- Girare in senso orario per aumentare il volume, in senso antiorario per diminuirlo.

# IDENTIFICAZIONE DEI COMANDI

## PANNELLO POSTERIORE



### ATTENZIONE

Prima di realizzare qualsiasi connessione, assicurarsi che il C 316BEE sia spento e scollegato dall'alimentazione. Si consiglia inoltre di spegnere o scollegare dall'alimentazione tutti i componenti associati mentre si effettuano o si interrompono eventuali collegamenti di segnale o di alimentazione c.a.

#### 1 INGRESSO PHONO

- Ingresso per un giradischi. Questa unità è compatibile con giradischi dotati di cartuccia fono a magnete mobile (MM).
- Usare un doppio cavo RCA-RCA per collegare le uscite di sinistra e destra del giradischi a questo ingresso.

#### 2 INGRESSO CD

- Ingresso per un lettore CD o altra sorgente di segnale di livello linea.
- Usare un doppio cavo RCA-RCA per collegare le uscite audio sinistra e destra del lettore CD a questa entrata.

#### 3 INGRESSO VIDEO

- Ingresso per il segnale audio proveniente da un VCR stereo (o ricevitore stereo TV/Satellite/Cavo) o altra sorgente audio di livello di linea.
- Usando doppi cavi RCA-RCA, collegare le uscite "Audio Out" sinistra e destra dell'unità a questi ingressi.

### NOTA

Questi ingressi sono solo ingressi audio.

#### 4 INGRESSO AUX

- Ingresso per segnali supplementari di ingresso di livello, ad esempio un altro lettore CD.
- Usare un doppio cavo RCA-RCA per collegare le uscite "Audio Out" sinistra e destra dell'unità ausiliaria a questo ingresso.

#### 5 INGRESSO SINTONIZZATORE

- Ingresso per un sintonizzatore o altra sorgente di segnale di livello linea.
- Usare un doppio cavo RCA-RCA per collegare le uscite "Audio Out" sinistra e destra del sintonizzatore a questo ingresso.

#### 6 ALTOPARLANTI

- Collegare l'altoparlante di destra ai terminali marcati "R+" e "R-", assicurandosi che "R+" sia collegato al terminale "+" sull'altoparlante e "R-" al terminale "-". Collegare i terminali marcati "L+" e "L-" in pari modo all'altoparlante sinistro.
- Impiegare sempre un cavo spesso (calibro 16; Spessore 1,5 mm o più) per collegare gli altoparlanti del C 316BEE. I terminali a morsetto per l'alta corrente possono essere impiegati quali terminali a vite per cavi con connettori o capocorda a forcina o a piedini oppure per cavi con fili scoperti.
- Il C 316BEE è stato progettato per garantire la qualità sonora ottimale quando si collegano altoparlanti con impedenze rientranti nel suo range operativo. Assicurarsi che tutti i altoparlanti siano tarati su 4 ohm minimo per altoparlante.

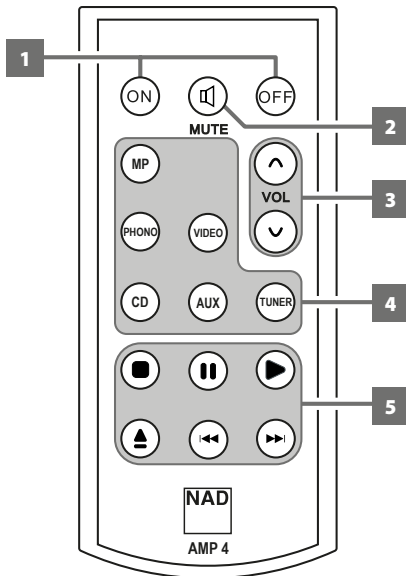
#### 7 CAVO DI ALIMENTAZIONE C.A.

- Connettere soltanto all'uscita c.a. prescritta, a 120 V 60 Hz (solo versione 120 V) o a 230 V 50 Hz (solo versione 230 V).

#### 8 INTERRUTTORE POWER (INTERRUTTORE DI ALIMENTAZIONE)

- L'interruttore POWER fornisce l'alimentazione di rete c.a. principale per il C 316BEE. Quando questo interruttore è in posizione ON, l'unità è in modalità standby, come segnalato dalla luce gialla del LED di standby.
- Premere il tasto STANDBY sul pannello anteriore per attivare il C 316BEE o premere di nuovo per tornare alla modalità standby.
- Se si prevede di non utilizzare C 316BEE per periodi di tempo prolungati (ad esempio in occasione di un periodo di vacanza) disinserire l'alimentazione portando l'interruttore POWER in posizione OFF.
- Se l'interruttore di alimentazione del pannello posteriore viene spento, il C 316BEE non può essere acceso premendo il pulsante STANDBY del pannello anteriore o il pulsante di accensione sul telecomando AMP 4.





### USO DEL TELECOMANDO AMP 4

Il telecomando AMP 4 serve per tutte le funzioni principali del C 316BEE. In più, dispone di una serie ulteriori di comandi che permettono di controllare a distanza lettore CD NAD. Può funzionare fino ad una distanza massima di 7 metri. Quando l'unità riceve un telecomando, l'indicatore di Standby lampeggia.

- 1 ON/OFF:** Il telecomando AMP 4 ha un tasto di accensione e spegnimento separato. Premere il tasto ON per far passare l'unità dal modo Stand-by al modo di funzionamento. Premere il tasto OFF per portare l'unità nel modo Standby.
- 2 MUTE (silenziameto):** Premere il tasto MUTE per interrompere provvisoriamente il suono agli altoparlanti o cuffia. Premere nuovamente MUTE per riattivare l'audio.
- 3 VOL ▲/▼:** Premere il pulsante [VOL ▲/▼] per aumentare o diminuire il livello audio. Rilasciare il tasto una volta raggiunto il volume desiderato.
- 4 SELETTORI DI INGRESSO:** Per l'utilizzo di queste funzioni, consultare le etichette stampate sui tasti del telecomando corrispondenti a tali funzioni. I tasti dei selettori per l'ingresso svolgono le medesime funzioni di quelli con le stesse etichette sul pannello anteriore.
- 5 COMANDO LETTORE CD (da usare con lettore CD NAD):** Alcuni dei tasti di comando seguenti valgono solo per alcuni modelli di lettore CD NAD; per verificare la compatibilità dei tasti, vedere il Manuale del lettore CD NAD.
  - : Interrompe la riproduzione.
  - II : Sospende la riproduzione temporaneamente.
  - ▶ : Avvia la riproduzione.
  - ▲ : Apre e chiude il cassetto portadisco.
  - ▶▶ : Passa alla traccia o al file successivo.
  - I◀◀ : torna all'inizio della traccia e/o del file corrente o precedente.

## SEZIONE DI RIFERIMENTO

### RISOLUZIONE DEI PROBLEMI

CONDIZIONE	POSSIBILI CAUSE	POSSIBILI SOLUZIONI
<b>Mancanza di suono.</b>	• Cavo di alimentazione c.a. non collegato o interruttore di accensione non attivato. Controllare che il cavo di alimentazione c.a. sia	• Controllare che il cavo di alimentazione c.a. sia collegato al circuito di alimentazione c.a. e che l'unità sia accesa.
	• "Mute" inserito.	• Disattivare la funzione "Mute".
<b>Non si ottiene suono da un canale.</b>	• Controllo del bilanciamento non centrato.	• Centrare il controllo di bilanciamento.
	• Altoparlanti non collegato correttamente oppure danneggiato.	• Controllare le connessioni e gli altoparlanti.
	• Cavo di ingresso scollegato o danneggiato.	• Controllare i cavi e le connessioni.
<b>Bassi troppo deboli/immagine stereo scadente.</b>	• Altoparlanti collegati fuori fase.	• Controllare le connessioni a tutti gli altoparlanti dell'impianto.
<b>Mancato funzionamento del telecomando.</b>	• Batterie scariche o non inserite come prescritto.	• Verificare o sostituire la batteria.
	• Finestrelle trasmettitore o ricevitore ad infrarossi "IR" ostruite.	• Eliminare l'ostruzione.
	• Ricevitore ad infrarossi esposto alla luce diretta del sole o posto in un ambiente troppo illuminato.	• Posizionare l'unità lontano dalla luce diretta del sole o ridurre la luminosità dell'ambiente.
<b>La spia LED di standby è illuminata di colore rosso durante il funzionamento.</b>	• C 316BEE surriscaldato.	• Spegnerne il C 316BEE, assicurarsi che le sfinestrature di ventilazione sopra e sotto il C 316BEE non siano ostruite. Una volta raffreddato il C 316BEE, è possibile accenderlo nuovamente.
	• Impedenza complessiva degli altoparlanti troppo bassa.	• Controllare che l'impedenza complessiva degli altoparlanti non sia inferiore a 4 ohm.

Tutte le specifiche sono misurate in base allo standard IHF 202 CEA 490-AR-2008. THD è misurato utilizzando il filtro passivo AP AUX 0025 e il filtro attivo AES 17.

### SPECIFICHE AUDIO

#### INGRESSO LINEA/USCITA CUFFIE

THD (distorsione armonica totale: 20 Hz – 20 kHz)	<0,03 % in 300 ohm a 2 V uscita
Rapporto segnale/rumore	>100 dB (A-ponderato, 32 ohm, 2 V di uscita, guadagno unitario)
Risposta di frequenza	±0,3 dB (20 Hz – 20 kHz)
Impedenza di uscita	68 ohm

#### INGRESSO LINEA/USCITA ALTOPARLANTE

Uscita potenza continua con resistenza 8 ohm e 4 ohm	40W (rif. 20 Hz – 20 kHz A THD nominale, gestione di entrambi i canali)
THD (20 Hz – 20 kHz)	<0,03 % (da 250 mW a 40 W, 8 ohm e 4 ohm)
Rapporto segnale/rumore	>95 dB (IHF; A-ponderato, 500 mV ingresso, rif. 1 W di uscita in 8 ohm) >97 dB (A-ponderato, 500 mV ingresso, guadagno unitario in 32 ohm)
Potenza al clipping (a 1 kHz 0,1 % THD)	> 45 W in 8 ohm > 60 W in 4 ohm
Alimentazione dinamica IHF	8 ohm: 90 W 4 ohm: 120 W 2 ohm: 170 W
Fattore di attenuazione	>200 (rif. 8 ohm, 1 kHz)
Risposta di frequenza	±0,3 dB (20 Hz - 20 kHz, Esclusione dei Toni - Attivato) Alti: ±5 dB a 10 kHz Bassi: ±8 dB a 100 Hz
Separazione canali	>70 dB (1 kHz)
Livello massimo in ingresso	4,3 V (1 kHz THD 0,1%)
Sensibilità di ingresso (per 40 W ingresso, 8 ohm)	200 mV
Potenza in standby	< 0,5 W

#### INGRESSO PHONO/USCITA ALTOPARLANTI

THD (20 Hz – 20 kHz)	<0,03 % (da 1 W a 40 W, 8 ohm e 4 ohm)
Rapporto segnale/rumore	>75 dB con TESTINA IHF MM (A-ponderato, rif. 5 mV ingresso 1 kHz e 1W uscita in 8 ohm)
Risposta di frequenza (deviazione RIAA)	±0,3 dB (20 Hz - 20 kHz, Esclusione dei Toni - Attivato) <i>Nota: la risposta RIAA è coerente con una preenfasi attenuata a 50 kHz da un filtro di secondo ordine, come quello utilizzato nei fonoincisorì Neumann.</i>
Livello massimo in ingresso	71 mV (1 kHz THD 0,1%)
Sensibilità di ingresso (per 40 W ingresso, 8 ohm)	2,95 mV

### DIMENSIONI E PESO

Dimensioni lorde (L x A x P)	435 x 90 x 285 mm 17 1/8 x 3 3/16 x 11 1/4 pollici
Peso netto	5,5 kg (12,1 libbre)
Peso di spedizione	6,4 kg (14,1 libbre)

\* – Le dimensioni lorde comprendono piedini, il controllo volume e i morsetti del pannello posteriore.

NAD NON È RESPONSABILE DI QUALSIASI DISCREPANZA TECNICA O DELL'INTERFACCIA UTENTE NEL PRESENTE MANUALE. IL MANUALE DELLE ISTRUZIONI DEL C 316BEE È SOGGETTO A MODIFICHE SENZA PREAVVISO. CERCARE SU WWW.NADELECTRONICS.COM LA PIÙ RECENTE VERSIONE DEL MANUALE DELL'UTENTE DEL C 316BEE.



[www.NADelectronics.com](http://www.NADelectronics.com)

**©2017 NAD ELECTRONICS INTERNATIONAL  
DIVISIONE DELLA LENBROOK INDUSTRIES LIMITED**

Tutti i diritti riservati. NAD e il logo NAD sono marchi registrati di NAD Electronics International, divisione della Lenbrook Industries Limited  
Nessuna parte della presente pubblicazione potrà essere riprodotta, memorizzata o trasmessa, in alcuna forma, senza la previa autorizzazione scritta di NAD Electronics International.  
Per quanto ogni sforzo sia stato fatto per garantire che i contenuti siano accurati al momento della pubblicazione, caratteristiche e specifiche possono essere soggette a modifiche senza preavviso.

C3168EEV2\_ITA\_OM\_V02 - DEC 2017