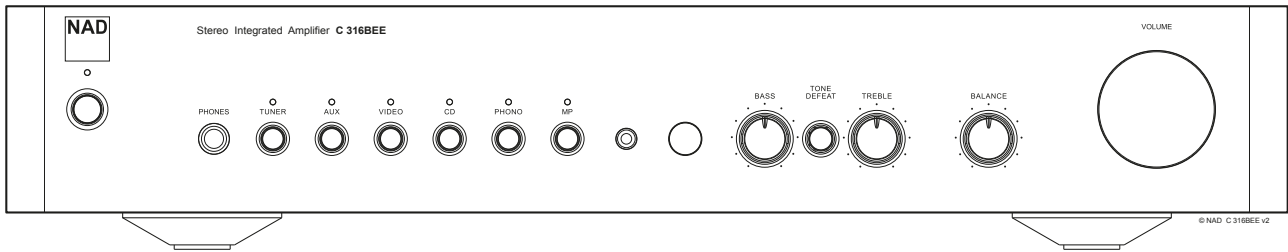




# C 316BEE

Amplificateur stéréo intégré


FRANÇAIS



Manuel d'Installation

# INSTRUCTIONS IMPORTANTES SUR LA SÉCURITÉ

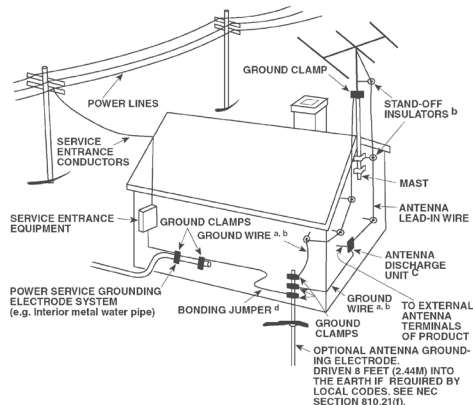
**CONSERVEZ CES INSTRUCTIONS AFIN DE POUVOIR VOUS EN SERVIR ULTÉRIEUREMENT. TENEZ COMPTE DE TOUS LES AVERTISSEMENTS ET SUIVEZ TOUTES LES INSTRUCTIONS QUE VOUS TROUVEREZ SUR LE MATÉRIEL AUDIO.**

- 1 Lisez les instructions** - Il est essentiel de lire toutes les consignes de sécurité avant de faire fonctionner le produit.
- 2 Conservez les instructions** - Les consignes de sécurité et les instructions d'utilisation doivent être conservées pour pouvoir les consulter ultérieurement.
- 3 Tenez compte des Avertissements** - Tous les Avertissements imprimés sur le produit et figurant dans les instructions d'utilisation doivent être respectés.
- 4 Suivez les instructions** - Toutes les instructions d'utilisation et de fonctionnement doivent être suivies.
- 5 Nettoyage** - Débranchez ce produit de la prise murale avant de procéder à son nettoyage. N'utilisez aucun nettoyant liquide ou aérosol. Servez-vous d'un chiffon humide pour effectuer le nettoyage.
- 6 Fixations** - N'utilisez aucune fixation non recommandée par le fabricant du produit, car cela peut entraîner des risques.
- 7 Eau et humidité** - N'utilisez pas ce produit près de l'eau, par exemple près d'une baignoire, d'un lavabo, d'un évier ou d'un bac à lessive. Ne l'utilisez pas non plus dans une cave humide, près d'une piscine ou dans un endroit semblable.
- 8 Accessoires** - Ne mettez jamais cet appareil sur un chariot, un support, un trépied, une console ou une table instables. L'appareil risquerait de tomber, provoquant des blessures graves chez un enfant ou un adulte et pourrait lui-même subir de sérieux dommages. Utilisez exclusivement un chariot, un support, un trépied, une console ou une table préconisés par le fabricant ou vendus avec l'appareil. Toute fixation du produit doit être réalisée conformément aux instructions du fabricant, et à l'aide d'un accessoire de fixation préconisé par le fabricant.
-  Un ensemble appareil et chariot doit toujours être déplacé avec précaution. Les arrêts brusques, les efforts excessifs et les sols accidentés risquent de renverser le chariot et l'appareil.
- 10 Ventilation** - Le boîtier de l'appareil comporte des fentes d'aération évitant au produit de surchauffer et lui permettant de fonctionner de façon fiable. Ces fentes ne doivent donc jamais être obstruées ou recouvertes. Les fentes ne doivent jamais être obstruées en posant l'appareil sur un lit, un canapé, un tapis ou toute autre surface molle similaire. Ce produit ne doit pas être placé dans un ensemble encastré, comme par exemple une bibliothèque vitrée ou un rack, à moins de prévoir une ventilation adéquate ou de respecter les instructions du fabricant.
- 11 Sources d'alimentation** - Ce produit doit obligatoirement être alimenté par une source du type indiqué sur l'étiquette. Si vous avez un doute concernant le type d'alimentation secteur utilisé dans votre domicile, consultez votre revendeur ou le fournisseur local d'électricité. La principale méthode à utiliser pour isoler l'amplificateur de l'alimentation secteur est de débrancher la prise secteur. Assurez-vous que la prise secteur reste accessible à tout moment. Débranchez le cordon secteur de la prise murale si l'appareil ne va pas être utilisé pendant plusieurs mois.
- 12 Mise à la terre ou Polarité** - Il se peut que cet appareil soit équipé d'une prise secteur alternatif avec système de détrompage (fiche comportant deux broches plates, l'une plus large que l'autre). Cette fiche ne se branche sur la prise murale que dans un sens. Il s'agit d'un dispositif de sécurité. Si la fiche n'entre pas complètement dans la prise, essayez de la brancher dans l'autre sens. Si elle n'entre toujours pas, appelez votre électricien et demandez-lui de remplacer votre prise murale obsolète. Ne bricoliez pas le dispositif de sécurité de la prise avec détrompage.
- 13 Protection du câble d'alimentation** - Les câbles d'alimentation ne doivent pas passer dans des endroits où ils risquent d'être piétinés ou pincés par des articles posés dessus ou à côté. Faites particulièrement attention aux câbles au niveau des prises, des connecteurs de commodité à l'arrière d'autres appareils, et à leur point de sortie de cet appareil.

- 14 Mise à la terre d'une Antenne Extérieure** - Si l'appareil est relié à une antenne extérieure ou à un réseau de câbles extérieurs, veillez à ce que l'antenne ou le réseau de câbles soit mis à la terre afin d'assurer la même protection contre les pics de tension et les charges liées à l'accumulation d'électricité statique. L'Article 810 du National Electrical Code (NEC), ANSI/NFPA 70, contient des informations concernant la mise à la terre correcte du mât et de la structure porteuse, la mise à la terre du câble d'amenée sur un dispositif de décharge d'antenne, le calibre des câbles de mise à la terre, l'emplacement du dispositif de décharge d'antenne, le branchement aux électrodes de mise à la terre et les exigences concernant les électrodes de mise à la terre.

## NOTE À L'ATTENTION DE L'INSTALLATEUR CATV

Ce rappel a pour but d'attirer l'attention de l'installateur du système d'antenne collective sur la Section 820.40 du National Electrical Code (NEC), qui donne des informations concernant la mise à la terre correcte et qui spécifie, en particulier, que la terre du câble doit être reliée au système de mise à la terre du bâtiment et ce le plus près possible du point d'entrée du câble.



- 15 Foudre** - Afin d'assurer une meilleure protection de cet appareil pendant les orages, ou lorsqu'il reste inutilisé et sans surveillance pendant de longues périodes, débranchez la prise murale et déconnectez l'antenne ou le système de câbles. Cela évitera toute détérioration de l'appareil par la foudre ou par les surtensions de secteur.
- 16 Câbles haute tension** - Un système d'antenne extérieure ne doit pas être placé près de lignes haute tension aériennes ou d'autres circuits d'éclairage ou de puissance électriques. Lorsque vous installez un système d'antenne extérieure, faites très attention de ne pas toucher de telles lignes haute tension ou de tels circuits, car tout contact pourrait être mortel.
- 17 Surcharge électrique** - Ne surchargez pas les prises murales, les rallonges électriques ou les connecteurs de commodité des appareils, sous peine de provoquer des chocs électriques ou des risques d'incendie.
- 18 Pénétration d'objets ou de liquides** - N'insérez jamais d'objet de quelque type que ce soit par les ouvertures de l'appareil, car de tels objets risqueraient de toucher des tensions électriques dangereuses ou de court-circuiter des éléments pouvant provoquer un choc électrique ou un incendie. Ne renversez jamais de liquide sur l'appareil.

**ATTENTION DANGER : L'APPAREIL NE DOIT PAS ÊTRE EXPOSÉ AU RUISSELLEMENT DE LIQUIDES OU AUX L'ÉCLABOUSSURES PAR CEUX-CI ; NE PLACEZ JAMAIS DE RÉCIPIENT (VASE, ETC. ...) CONTENANT UN LIQUIDE SUR L'APPAREIL. COMME POUR TOUT APPAREIL ÉLECTRONIQUE, FAITES ATTENTION DE NE PAS RENVERSER DE LIQUIDE SUR UNE PARTIE QUELCONQUE DU SYSTÈME. LES LIQUIDES PEUVENT PROVOQUER UNE PANNE ET/OU REPRÉSENTER UN RISQUE D'INCENDIE.**

# INSTRUCTIONS IMPORTANTES SUR LA SÉCURITÉ

**19 Détériorations nécessitant une intervention en Service Après Vente** - Dans les cas suivants, débranchez cet appareil de la prise murale et confiez la réparation à un personnel de service après vente qualifié :

- a) Si le câble secteur ou sa prise sont endommagés.
- b) Si un liquide a été renversé sur l'appareil ou si des corps étrangers sont tombés à l'intérieur.
- c) Si l'appareil a été exposé à la pluie ou à de l'eau.
- d) Si le produit ne fonctionne pas normalement lorsque vous suivez les instructions d'utilisation. Ne réglez que les commandes décrites dans les instructions d'utilisation, car tout réglage incorrect des autres commandes risque de provoquer des détériorations nécessitant une intervention importante par un technicien qualifié pour remettre l'appareil en état de fonctionnement normal.
- e) Si l'appareil est tombé ou a été endommagé d'une manière quelconque.
- f) Si les performances de l'appareil changent sensiblement, cela indique qu'une intervention en service après vente est nécessaire.

**20 Pièces de rechange** - Lorsque des pièces de rechange sont nécessaires, veillez à ce que le technicien utilise des pièces de rechange préconisées par le fabricant ou ayant des caractéristiques identiques. Toute pièce non autorisée risque de provoquer un incendie, un choc électrique ou d'autres dangers.

**21 Contrôle de sécurité** - Après toute intervention d'entretien ou de réparation sur cet appareil, demandez au technicien d'effectuer des contrôles de sécurité afin de s'assurer que le produit est en bon état de fonctionnement.

**22 Fixation au mur ou au plafond** - L'appareil ne doit être fixé au mur ou au plafond que suivant les recommandations du fabricant.

**23 Casque** - Une pression sonore excessive produite par des écouteurs ou par un casque peut entraîner la perte de l'ouïe.

**24 Élimination des piles usagées** - Lorsque vous vous débarrassez des piles usagées, veuillez vous conformer aux règles gouvernementales ou aux règles définies par les instructions publiques relatives à l'environnement applicables à votre pays ou à votre région.

Ne jamais exposer les batteries (bloc batterie ou piles installées) à une chaleur excessive, comme par exemple les rayons du soleil, le feu, etc.

## ATTENTION DANGER

POUR ÉVITER TOUT RISQUE D'INCENDIE OU D'ÉLECTROCUTION, NE JAMAIS EXPOSER CET APPAREIL À LA PLUIE OU À L'HUMIDITÉ.

## ATTENTION

POUR ÉVITER LES ÉLECTROCUTIONS, INTRODUIRE LA LAME LA PLUS LARGE DE LA FICHE DANS LA BORNE CORRESPONDANTE DE LA PRISE ET POUSSER JUSQU'AU FOND.



LE SYMBOLE DE L'ÉCLAIR AVEC UNE FLÈCHE À SON EXTRÉMITÉ, DANS UN TRIANGLE ÉQUILATÉRAL, A POUR BUT D'AVERTIR L'UTILISATEUR DE LA PRÉSENCE D'UNE « TENSION ÉLECTRIQUE DANGEREUSE » NON ISOLÉE À L'INTÉRIEUR DE L'APPAREIL, QUI PEUT ÊTRE SUFFISAMMENT PUISSANTE POUR CONSTITUER UN RISQUE D'ÉLECTROCUTION POUR LES PERSONNES.



LE POINT D'EXCLAMATION DANS UN TRIANGLE ÉQUILATÉRAL A POUR BUT D'AVERTIR L'UTILISATEUR QUE LA DOCUMENTATION LIVRÉE AVEC L'APPAREIL CONTIENT DES INSTRUCTIONS IMPORTANTES CONCERNANT L'UTILISATION ET L'ENTRETIEN.



## ATTENTION

Tout changement ou modification apporté(e) à cet appareil qui n'est pas expressément approuvé(e) par NAD Electronics pourrait entraîner l'annulation de l'autorisation d'utiliser cet appareil.

## MISE EN GARDE RELATIVE À L'EMPLACEMENT

Afin de maintenir une ventilation correcte, veillez à laisser un espace dégagé autour de l'appareil (mesuré par rapport à l'encombrement maximum de l'appareil, parties saillantes incluses) supérieur ou égal aux valeurs indiquées ci-dessous :

- Panneaux gauche et droit : 10 cm
- Panneau arrière : 10 cm
- Panneau supérieur : 10 cm

# INSTRUCTIONS IMPORTANTES SUR LA SÉCURITÉ

## REMARQUES SUR LA PROTECTION DE L'ENVIRONNEMENT



Au terme de sa durée de vie, ce produit ne doit pas être jeté avec les ordures ménagères ordinaires, mais retourné à un point de collecte pour le recyclage des composants électriques et électroniques.

Ce point est souligné par le symbole sur le produit, sur le manuel d'utilisation et sur l'emballage.

Les matériaux peuvent être réutilisés en conformité avec leur marquage. Grâce à la réutilisation et au recyclage des matières premières ou à toute autre forme de recyclage, vous contribuez de manière importante à la protection de l'environnement. Votre municipalité peut vous indiquer où se situe le point de collecte le plus proche.

## INFORMATIONS CONCERNANT LA COLLECTE ET LE REJET DES PILES USAGÉES (DIRECTIVE 2006/66/EC DU PARLEMENT EUROPEEN ET DU CONSEIL DE L'UNION EUROPEENNE ) (POUR LES CLIENTS EUROPÉENS SEULEMENT)



Pb

Les piles portant l'un de ces symboles indiquent qu'elles doivent être traitées "séparément" et non comme les ordures ménagères. Il est instamment recommandé que des mesures soient prises pour étendre la collecte séparée des piles usagées et de réduire le rejet de ces piles dans les ordures ménagères non triées.



Hg

Cd

Il est instamment demandé aux utilisateurs de ne pas jeter les piles usagées parmi les ordures ménagères

non triées. Afin de parvenir à un haut niveau de recyclage des piles usagées, déposez-les séparément et correctement à un point de collecte accessible dans votre voisinage. Pour de plus amples informations concernant la collecte et le recyclage des piles usagées, veuillez contacter votre mairie, votre service de collecte des ordures ou le point de vente où vous avez acheté ces piles.

En observant et en se conformant aux règles de rejet des piles usagées, on réduit les risques sur la santé humaine et l'impact négatif des piles et des piles usagées sur l'environnement, contribuant ainsi à la protection, la préservation et à l'amélioration de la qualité de l'environnement.

**REMARQUE: L'APPAREIL DOIT ÊTRE EXCLUSIVEMENT CONNECTÉ À UNE PRISE SECTEUR APPROPRIÉE, C'EST-À-DIRE 120 V - 60 HZ OU 230 V - 50 HZ.**

## PRENEZ NOTE DU NUMÉRO DE VOTRE APPAREIL (PENDANT QU'IL EST ENCORE VISIBLE)

Le numéro de modèle et le numéro de série de votre nouveau C 316BEE se trouvent à l'arrière de l'enceinte. Pour vous faciliter l'accès à ces références, nous conseillons de les noter ici :

N° de Modèle : .....

N° de Série : .....

**DÉBALLAGE ET CONFIGURATION****CONTENU DE L'EMBALLAGE**

Vous trouverez dans l'emballage de votre C 316BEE :

- La télécommande AMP 4, livrée avec une pile CR2025 de 3 V.
- Le présent manuel d'utilisation

**CONSERVEZ L'EMBALLAGE**

Veillez conserver le carton ainsi que tous les éléments de calage et de protection utilisés pour vous livrer le C 316BEE. Que vous déménagiez ou que vous deviez transporter votre C 316BEE, c'est de loin l'emballage le plus sûr vous permettant de le faire. Nous avons vu par ailleurs trop d'éléments parfaits endommagés lors du transport par manque d'un conteneur d'emballage adéquat, donc, conservez cet emballage!

**CHOIX D'UN EMPLACEMENT**

Choisissez un emplacement bien aéré (avec un dégagement d'au moins 7 à 10 cm sur les côtés et derrière) et assurez-vous que l'espace entre le panneau avant du C 316BEE et l'endroit principal d'écoute est dégagé et que la distance est inférieure ou égale à 7 mètres. Cela permet de garantir le bon fonctionnement de la télécommande infrarouge. Le C 316BEE dégage un peu de chaleur, mais il ne peut nuire au bon fonctionnement des dispositifs situés à proximité. Vous pouvez, sans aucun problème, poser le C 316BEE sur d'autres dispositifs, mais il faut en principe éviter de faire l'inverse.

Il est particulièrement important de prévoir une bonne ventilation. Si vous pensez placer le C 316BEE dans une vitrine ou dans tout autre meuble, consultez votre spécialiste audio/vidéo NAD qui vous conseillera sur le débit d'air approprié pour l'appareil.

**NOTES CONCERNANT L'INSTALLATION**

- Placez le C 316BEE sur une surface dure et de niveau.
- Évitez les rayons directs du soleil et les sources de chaleur et d'humidité.
- Assurer une bonne ventilation.
- Ne posez pas l'appareil sur une surface molle, comme une moquette. Ne pas le placer dans un endroit confiné (sur une étagère de bibliothèque ou un casier) où le flux d'air à travers les fentes de ventilation risque d'être entravé.
- Il est essentiel de débrancher l'appareil de la prise de courant CA avant de réaliser toutes les connexions.
- Pour vous faciliter la tâche, les prises RCA de votre C 316BEE ont un code de couleurs. Rouge pour l'audio droite, blanc pour l'audio gauche. N'utilisez que des câbles et des connecteurs de très bonne qualité, de manière à obtenir un branchement dont la fiabilité est parfaite et les performances optimales. Vérifiez que les câbles et les connecteurs ne présentent aucune détérioration, et que tous les connecteurs sont bien enfoncés jusqu'en butée.
- Pour obtenir les meilleures performances, utilisez des câbles de haut-parleurs d'une épaisseur égale ou supérieure au calibre 16 (1,5 mm<sup>2</sup>) ou plus. Si l'appareil doit rester inutilisé pendant un certain temps, débranchez le cordon d'alimentation de la prise de secteur murale.
- Si de l'eau pénètre à l'intérieur de votre C 316BEE, coupez l'alimentation de l'appareil et retirez la fiche de la prise secteur. Faites contrôler l'appareil par un technicien de service après-vente qualifié, avant toute tentative de remise en service.

**NE RETIREZ PAS LE COUVERCLE. À L'INTÉRIEUR, IL N'Y A AUCUN ÉLÉMENT RÉPARABLE PAR L'UTILISATEUR.**

- Utilisez un chiffon doux sec et propre pour nettoyer l'appareil. Si nécessaire, humectez le chiffon avec un peu d'eau savonneuse. N'utilisez jamais une solution contenant du benzol ou d'autres agents volatils.

**FILS NUS ET BROCHES**

**AVERTISSEMENT :** Les bornes repérées par ce symbole sont sous tension secteur et sont dangereux. Le câblage électrique relié à ces bornes nécessite une installation par une personne formée, ou alors l'utilisation de fils ou de cordons spécialement conçus et fabriqués.

Les fils nus et les broches s'insèrent dans le trou diamétral percé dans la tige de la borne. Desserrer la bague en plastique jusqu'à ce que le trou dans la tige soit visible. Insérer la broche ou le fil nu dans le trou, puis fixer le câble en vissant la bague de la borne. Veillez à ce qu'aucun fil nu des câbles des haut-parleurs ne touche le panneau arrière ou une autre prise. S'assurer que la longueur dénudée ou la longueur de la broche ne dépasse pas 1/2 po (1 cm) et qu'il n'y a aucun brin libre.

**DÉMARRAGE RAPIDE**

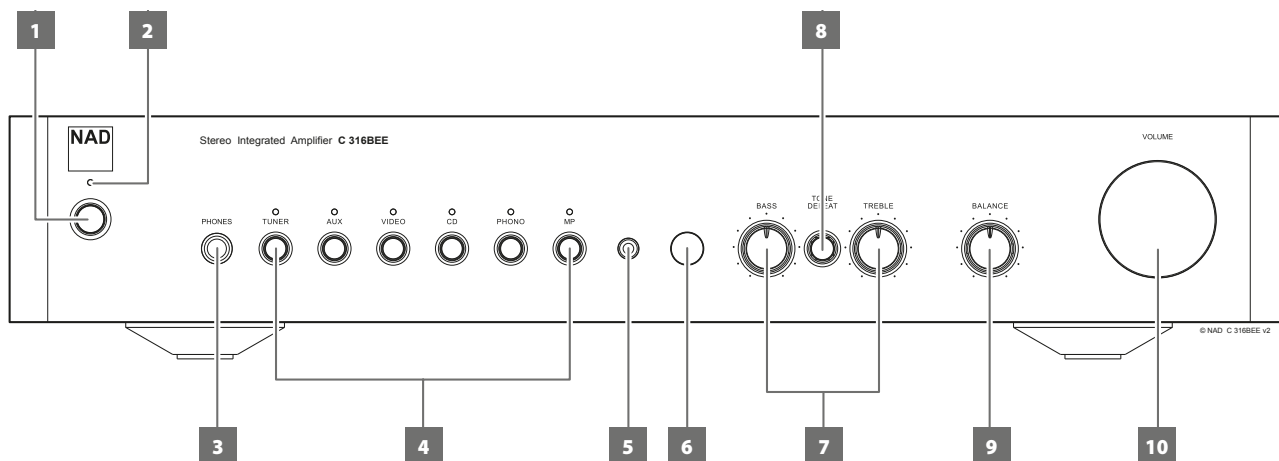
Si vous êtes impatient de découvrir les performances de votre nouveau C 316BEE, voici quelques instructions de « Démarrage rapide ».

Veillez à ce que le C 316BEE ne soit pas branché sur le secteur avant de procéder aux branchements. Il est également recommandé d'éteindre ou de débrancher tous les dispositifs associés pendant que vous établissez ou coupez un quelconque signal ou que vous réalisez un branchement secteur.

- 1 Brancher les haut-parleurs sur les prises pour haut-parleurs à l'arrière et les sources sur les prises d'entrée correspondantes à l'arrière.
- 2 Branchez le cordon d'alimentation CA dans une prise secteur murale.
- 3 Placez l'interrupteur POWER (Alimentation) du panneau arrière en position ON (Marche). La DEL Standby (Veille) sur le panneau avant passe au jaune lorsque le C 316BEE se met en veille.
- 4 Appuyez sur le bouton Standby (Veille) pour allumer le C 316BEE. L'indicateur Standby (Veille) passe du jaune au bleu.
- 5 Appuyez sur le sélecteur d'entrée voulu.

# IDENTIFICATION DES COMMANDES

## PANNEAU AVANT



### 1 STANDBY (VEILLE)

- Avec l'interrupteur POWER (Alimentation) du panneau arrière en position ON (Marche), appuyez sur ce bouton pour mettre le C 316BEE en marche. L'indicateur Standby (Veille) passe du jaune au bleu. Si vous appuyez de nouveau sur le bouton Standby (Veille), l'appareil revient en mode veille.
- Vous pouvez aussi mettre le C 316BEE en marche à partir du mode veille en appuyant sur n'importe quel bouton du panneau avant.

### 2 VOYANT À DEL STANDBY (VEILLE)

- Ce voyant est allumé en jaune lorsque le C 316BEE est en mode veille. Lorsque le C 316BEE est en marche, ce voyant s'allume en bleu.
- Le voyant clignote momentanément lorsque l'appareil reçoit une commande de la télécommande AMP 4.
- Les circuits de protection du C 316BEE sont activés (la DEL Standby passe du bleu au rouge et le son est coupé) si un problème se présente comme une impédance extrêmement faible des haut-parleurs, un court-circuit ou autre situation.
- Dans un tel cas, mettez le récepteur hors tension grâce à l'interrupteur POWER (Alimentation) du panneau arrière, attendez qu'il refroidisse et vérifiez le branchement des haut-parleurs pour vous assurer que l'impédance globale des haut-parleurs ne passe pas en dessous de 4 ohms. Une fois le problème éliminé, mettez l'interrupteur POWER (Alimentation) du panneau arrière à ON et puis appuyez sur le bouton Standby (Veille) sur le panneau avant pour reprendre le fonctionnement normal.

### 3 CASQUES

- Une prise stéréo pour fiche à jack de 6,35 mm (1/4 po) est fournie pour l'écoute avec casque et convient aux casques conventionnels de toute impédance.
- Le son des haut-parleurs est automatiquement coupé lorsque vous branchez le casque.
- Les commandes de volume, de tonalité et d'équilibre agissent aussi sur l'écoute sur casque.
- Utilisez un adaptateur approprié pour brancher tout casque équipé d'un autre type de connecteur, tel qu'un jack stéréophonique de 3,5 mm (1/8 po) de type baladeur stéréo.

### REMARQUE

Vérifiez que la commande de volume sonore est au minimum (butée antihoraire) avant de brancher ou de débrancher le casque. L'écoute à des niveaux sonores élevés peut entraîner des dommages auditifs permanents.

### 4 SÉLECTEURS ENTRÉES

- Ces boutons permettent de sélectionner l'entrée active du NAD C 316BEE ainsi que le signal envoyé aux haut-parleurs et aux casques. La télécommande AMP 4 reproduit ces boutons. Une fois le bouton sélectionné, la DEL d'entrée correspondante s'allume en bleu.

**TUNER (Syntonisateur) :** Sélectionne le syntonisateur (ou toute autre source de niveau ligne) branché aux ports de syntonisateur comme entrée active.

**AUX :** Sélectionne, comme entrée active, une source de niveau ligne branchée aux prises AUX.

**VIDEO (Vidéo) :** Sélectionne, comme entrée active, le magnétoscope (ou un téléviseur stéréo/décodeur satellite/récepteur de télédistribution) connecté aux prises VIDÉO.

**CD :** Sélectionne, comme entrée active, le lecteur CD (ou une source de niveau ligne) branché aux prises CD.

**PHONO :** Sélectionne le tourne-disque comme l'entrée active.

**MP (Lecteur média) :** Sélectionne, comme entrée active, une source de niveau ligne branchée aux prises MP.

### 5 PRISE MP

- Utilisez une fiche stéréo de 3,5 mm (1/8 po) pour brancher la sortie audio d'un lecteur média dans cette prise.

### REMARQUE

*Il est conseillé de couper le volume sonore à l'aide de la fonction Muet, ou alors de passer sur une autre entrée, avant de brancher/débrancher le câble de Lecteur de Médias extérieur.*

### 6 CAPTEUR DE TÉLÉCOMMANDE

- Dirigez la télécommande AMP 4 vers le capteur et appuyez sur les boutons. N'exposez pas le capteur de télécommande du C 316BEE à une puissante source de lumière, comme la lumière du soleil ou un éclairage direct par exemple. Si la lumière ambiante est trop forte, vous risquez de ne pas pouvoir faire fonctionner le récepteur avec la télécommande du C 316BEE.

**Distance :** Environ 7 mètres (23 pi) devant le capteur de télécommande.

**Angle :** Environ 30° de chaque côté, devant le capteur.

### 7 COMMANDES DE TONALITÉ

- Le NAD C 316BEE est équipé de commandes BASS (Graves) et TREBLE (Aigus), qui permettent de régler la tonalité globale de votre chaîne. La position médiane (12 heures) correspond à une courbe plate, sans amplification ni atténuation (un léger déclic peut être ressenti dans le mouvement du bouton à cet endroit).
- Tourner la commande en sens horaire pour amplifier les graves ou les aigus. Tourner la commande en sens antihoraire pour atténuer les graves ou les aigus.

### 8 TONE DEFEAT (TONALITÉ NEUTRE)

- L'interrupteur TONE DEFEAT (Tonalité neutre) contourne la section de commande de la tonalité du C 316BEE.
- Si l'on n'utilise pas les commandes de tonalité, c'est-à-dire si elles restent toujours en position médiane (12 heures), il est conseillé de mettre les circuits de réglage de la tonalité complètement hors circuit grâce à ce bouton-interrupteur.
- Si le bouton n'est pas enfoncé, les circuits de tonalité sont actifs; le fait d'enfoncer le bouton TONE DEFEAT (Tonalité neutre) contourne les circuits de réglage de la tonalité.

### 9 BALANCE (ÉQUILIBRE)

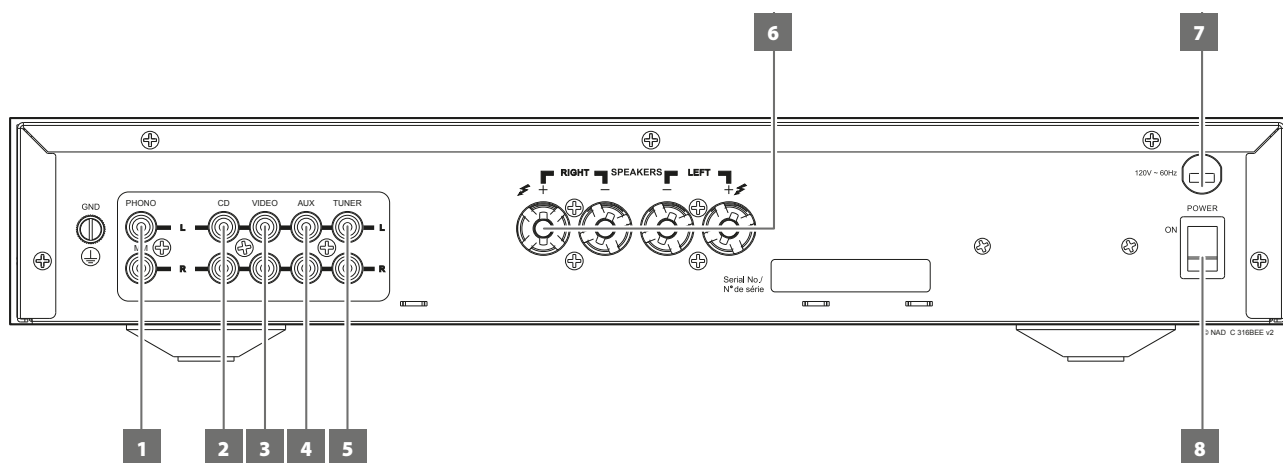
- La commande BALANCE (Équilibre) règle les niveaux relatifs des haut-parleurs gauche et droit.
- La position médiane (12 heures) assure un niveau égal pour les haut-parleurs gauche et droit. Un léger déclic peut être ressenti dans le mouvement du bouton à cet endroit.
- En tournant la commande en sens horaire, on déporte l'équilibre vers la droite. En tournant la commande en sens antihoraire, on déporte l'équilibre vers la gauche.

### 10 VOLUME

- La commande de VOLUME règle le volume global des signaux envoyés aux haut-parleurs.
- Tournez cette touche dans le sens horaire pour augmenter le volume ou dans le sens antihoraire pour le diminuer.

# IDENTIFICATION DES COMMANDES

## PANNEAU ARRIÈRE



### ATTENTION!

Faites attention de mettre le C 316BEE hors tension ou de le débrancher avant de procéder à un quelconque branchement. Il est également recommandé d'éteindre ou de débrancher tous les dispositifs associés pendant que vous établissez ou coupez un quelconque signal ou que vous réalisez un branchement secteur.

#### 1 ENTRÉE PHONO

- Entrée pour tourne-disque. Cet appareil est compatible avec les tourne-disques à cellule magnétique.
- Utilisez un câble jumelé RCA vers RCA pour relier les prises de sortie audio gauche et droite du tourne-disque à cette entrée.

#### 2 ENTRÉE CD

- Entrée pour un lecteur CD ou pour toute autre source de signal de niveau ligne.
- Utilisez un câble jumelé RCA vers RCA pour relier les prises de sortie audio gauche et droite du lecteur CD à cette entrée.

#### 3 ENTRÉE VIDÉO

- Entrée pour le signal audio provenant d'un magnétoscope stéréo (ou téléviseur stéréo / récepteur de satellite / récepteur de télédistribution) ou d'une autre source audio de niveau ligne.
- En utilisant les câbles jumelés RCA vers RCA, reliez les connecteurs de sortie audio gauche et droit de l'appareil à ces entrées.

### REMARQUE

*Il s'agit d'entrées audio uniquement.*

#### 4 ENTRÉE AUX

- Entrée pour d'autres signaux de niveau ligne, comme un deuxième lecteur CD par exemple.
- Utilisez un câble jumelé RCA vers RCA pour relier les prises de sortie Audio gauche et droite de l'appareil audio auxiliaire à cette entrée.

#### 5 ENTRÉE TUNER (SYNTONISATEUR)

- Entrée pour un syntonisateur ou une autre source de signal de niveau ligne.
- Utilisez un câble jumelé RCA vers RCA pour relier les prises de sortie audio gauche et droite du syntonisateur à cette entrée.

#### 6 SPEAKERS (HAUT-PARLEURS)

- Branchez le haut-parleur droit aux bornes repérées « R + » et « R - » en s'assurant que « R + » est reliée à la borne « + » du haut-parleur et « R - » est reliée à la borne « - » de ce même haut-parleur. Branchez le haut-parleur gauche aux bornes repérées « L + » et « L - » en procédant de la même manière.
- N'utilisez que du fil torsadé haute puissance (calibre 16 [1,5 mm<sup>2</sup>] ou plus) pour brancher les haut-parleurs au C 316BEE. On peut utiliser les bornes serre-fils pour courants élevés comme bornes à vis pour les câbles comportant des cosses plates ou des broches, ou pour des câbles comportant des fils nus.
- Cet appareil est conçu pour produire une qualité sonore optimale lorsqu'il est relié à des haut-parleurs dont l'impédance est dans la plage de fonctionnement du C 316BEE. Veuillez vérifier que l'impédance nominale des haut-parleurs est d'au moins 4 ohms par haut-parleur.

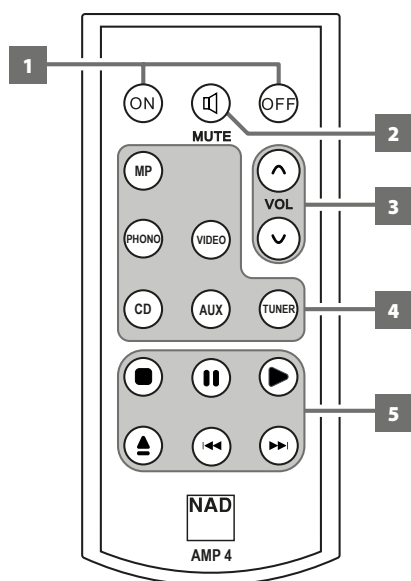
#### 7 CÂBLE D'ALIMENTATION CA

- Branchez le câble d'alimentation secteur à une prise murale dont la tension correspond au modèle, 120 V 60 Hz ou 230 V 50 Hz.

#### 8 INTERRUPTEUR POWER (ALIMENTATION)

- L'interrupteur POWER alimente les circuits principaux du C 316BEE. Lorsque cet interrupteur est en position ON (Marche), l'appareil est en mode Veille indiqué par la couleur orange de la DEL de Veille.
- Appuyez sur le bouton STANDBY (Veille) pour allumer le C 316BEE.
- Mettez l'interrupteur POWER (Alimentation) à OFF (Arrêt) si vous prévoyez ne pas utiliser le C 316BEE pour une période prolongée (si vous allez en vacances, par exemple).
- Il est impossible de mettre le C 316BEE en marche à l'aide du bouton STANDBY (Veille) ou le bouton de marche de la télécommande AMP 4 si l'interrupteur POWER (Alimentation) du panneau arrière est à OFF (Arrêt).





### UTILISATION DE LA TÉLÉCOMMANDE AMP 4

La télécommande AMP 4 reproduit toutes les fonctions clés du C 316BEE. Elle possède également des commandes pour faire fonctionner à distance les lecteurs de CD NAD. Elle fonctionne jusqu'à une distance de 7 m (23 pi). Lorsqu'une commande est reçue en provenance de la télécommande, la DEL de Veille d'état clignote.

- 1 ON/OFF:** La télécommande AMP 4 est dotée de boutons ON (Marche) et OFF (Arrêt) distincts. Appuyez sur le bouton ON (Marche) pour faire passer l'appareil du mode Veille au mode de fonctionnement. Appuyez sur la touche OFF (Arrêt) pour mettre le C 316BEE en mode Veille.
- 2 MUTE (Sourdine) :** Appuyez sur le bouton MUTE (Sourdine) pour couper provisoirement le son vers les haut-parleurs ou le casque. Réappuyez sur le bouton MUTE (Sourdine) pour rétablir le son.
- 3 VOL ▲/▼ :** Appuyez sur les boutons (VOL ▲/▼) pour augmenter ou diminuer le volume. Relâchez le bouton lorsque le volume sonore désiré est atteint.
- 4 SÉLECTEURS D'ENTRÉE :** Reportez-vous au libellé imprimé sur les touches de la télécommande pour utiliser ces fonctions. Les touches de sélection des entrées ont les mêmes fonctions que les touches sur le panneau avant.
- 5 COMMANDES DE LECTEUR CD (pour les lecteurs NAD) :** Certaines des touches de commande ci-dessous concernent uniquement certains modèles de lecteur de CD NAD; reportez-vous au manuel d'utilisation du lecteur CD pour la compatibilité des touches de commande.
  - : Arrête la lecture.
  - II : Arrête provisoirement la lecture.
  - ▶ : démarre la lecture.
  - ▲ : Ouvre ou ferme le plateau de disque.
  - ▶▶ : Va à la piste ou au fichier suivant.
  - ◀◀ : Permet de retourner au début de la piste ou du fichier en cours/précédent.

# RÉFÉRENCE

## DÉPANNAGE

PROBLÈME	CAUSES POSSIBLES	SOLUTIONS POSSIBLES
Aucun son.	• Câble d'alimentation secteur débranché ou interrupteur arrière non en position ON (Marche).	• Vérifier que le câble d'alimentation secteur est bien branché et que l'interrupteur est sur la position ON (Marche).
	• Fonction MUTE (Sourdine) active.	• Désactiver la fonction MUTE (Sourdine).
Pas de son sur un canal.	• Commande BALANCE (Équilibre) non centrée.	• Centrer la commande BALANCE (Équilibre).
	• Haut-parleur incorrectement branché ou détérioré.	• Vérifier les branchements et les haut-parleurs.
	• Câble d'entrée débranché ou détérioré.	• Vérifier les câbles et les branchements.
Graves faibles / image stéréo diffuse.	• Haut-parleurs câblés en déphasé.	• Vérifier le branchement de tous les haut-parleurs du système.
La télécommande ne fonctionne pas.	• Piles usées ou incorrectement insérées.	• Vérifier ou remplacer la pile.
	• Fenêtre d'émission ou de réception IR obstruée.	• Retirer l'obstruction.
	• Récepteur IR exposé directement au soleil ou dans une lumière ambiante très forte.	• Éloigner l'appareil du rayonnement solaire direct, réduire la lumière ambiante.
DEL Standby (DEL de veille) passe au rouge pendant l'utilisation.	• Le C 316BEE a surchauffé.	• Mettez le C 316BEE hors tension et vérifiez que les fentes d'aération sur le dessus et le dessous de l'amplificateur sont dégagées de toute obstruction. Après refroidissement de l'amplificateur, le remettre sous tension.
	• Impédance totale des haut-parleurs trop faible.	• Vérifier que l'impédance totale des haut-parleurs n'est pas inférieure à 4 ohms.

Toutes les spécifications sont mesurées conformément à la norme IHF 202 CEA 490-AR-2008. La DHT (Distorsion harmonique totale) est mesurée à l'aide du filtre passif AP AUX 0025 et du filtre actif AES 17.

### SPÉCIFICATIONS AUDIO

#### ENTRÉE LIGNE/SORTIE CASQUE D'ÉCOUTE

DHT (Distorsion harmonique totale : 20 Hz – 20 kHz)	<0,03 % pour 300 ohms à sortie 2 V
Rapport signal/bruit	>100 dB (pondéré A, 32 ohms, réf. sortie 2 V, gain unitaire)
Réponse de fréquence	±0,3 dB (20 Hz – 20 kHz)
Impédance de sortie	68 ohms

#### ENTRÉE LIGNE/SORTIE HAUT-PARLEUR

Puissance de sortie continue pour 8 ohms et 4 ohms	40 W (réf. 20 Hz – 20 kHz à DHT nominale, deux voies pilotées)
DHT (20 Hz - 20 kHz)	<0,03 % (250 mW à 40 W, 8 ohms à 4 ohms)
Rapport signal/bruit	>95 dB (pondéré A, 500 mV entrée, réf. 1 W de sortie à 8 ohms) >97 dB (pondéré A, 500 mV entrée, gain unitaire pour 32 ohms)
Puissance d'écrêtage (à 1 kHz 0,1 % DHT)	>45 W à 8 ohms >60 W à 4 ohms
Puissance dynamique IHF	8 ohms : 90 W 4 ohms : 120 W 2 ohms : 170 W
Facteur d'amortissement	>200 (réf. 8 ohms, 1 kHz)
Réponse de fréquence	±0,3 dB (20 Hz - 20 kHz, Tonalité Neutre - Activé) Aigus : ± 5 dB à 10 kHz Graves : ± 8 dB à 100 Hz
Séparation entre les voies	>70 dB (1 kHz)
Niveau d'entrée maximum	4,3 V (1 kHz, 0,1 % DHT)
Sensibilité d'entrée (pour 40 W à 8 ohms)	200 mV
Consommation en mode Veille	<0,5 W

#### ENTRÉE PHONO/SORTIE HAUT-PARLEUR

DHT (20 Hz - 20 kHz)	<0,03 % (1 mW à 40 W, 8 ohms à 4 ohms)
Rapport signal/bruit	>75 dB avec tête de lecture MM IHF (pondéré A, réf. entrée 5 mV, 1 kHz et sortie 1 W à 8 ohms)
Réponse de fréquence (déviations RIAA)	±0,3 dB (20 Hz - 20 kHz, Tonalité Neutre - Activé) <i>Remarque : La réponse RIAA est conforme avec la préaccentuation abaissée à 50kHz par un filtre de second ordre comme ceux utilisés dans les fraiseuses Neumann.</i>
Niveau d'entrée maximum	71 mV (1 kHz, 0,1 % DHT)
Sensibilité d'entrée (pour 40 W à 8 ohms)	2,95 mV

### DIMENSIONS ET POIDS

Dimensions hors tout (L x H x P)	435 x 90 x 285 mm 17 1/8 x 3 5/16 x 11 1/4 pouces
Poids net	5,5 kg (12,1 lb)
Poids à l'expédition	6,4 kg (14,1 lb)

\* - Les dimensions hors tout comprennent les pieds, le bouton de volume et les bornes des haut-parleurs.

NAD NE SERA PAS TENUE RESPONSABLE DE TOUTE DIVERGENCE TECHNIQUE OU EN MATIÈRE D'INTERFACE D'UTILISATION DANS CE MANUEL. LE MANUEL D'UTILISATION DU C 316BEE PEUT ÊTRE MODIFIÉ SANS PRÉAVIS. VISITEZ WWW.NADELECTRONICS.COM POUR OBTENIR LA VERSION LA PLUS RÉCENTE DU MANUEL D'UTILISATION DU C 316BEE.



[www.NADelectronics.com](http://www.NADelectronics.com)

**©2017 NAD ELECTRONICS INTERNATIONAL  
UNE DIVISION DE LENBROOK INDUSTRIES LIMITED**

Tous droits réservés. NAD et le logo NAD sont des marques de commerce de NAD Electronics International, une division de Lenbrook Industries Limited  
Aucune partie de ce document ne peut être reproduite, enregistrée ou transmise sous toute forme sans l'accord écrit préalable de NAD Electronics International.  
Bien que tous les efforts possibles aient été déployés afin de s'assurer que le contenu est exact au moment de la publication, les caractéristiques et spécifications peuvent être modifiées sans préavis.

C316BEEV2\_FRE\_OM\_V02 - DEC 2017