



HP70



Gebruikershandleiding

BELANGRIJKE VEILIGHEIDSLINSTRUCTIES

OSHA-RICHTLIJNEN VOOR BLOOTSTELLINGSLIMIETEN VAN GELUID

De Occupational Safety Health Administration (OSHA) heeft aanbevelingen gedaan voor het gebruik van hoofdtelefoons voor maximale dagelijkse blootstelling en geluidsdruk niveaus [gemeten in decibel (dB)]. Een decibel is een eenheid voor geluidsmeting die exponentieel toeneemt met het volume. Spraakstemgeluid is bijvoorbeeld meestal rond de 60dB en een rockconcert in een stadion is vaak ongeveer 110dB.

| | |
|--------------|-----------------------------------|
| 90dB | 8 uur |
| 95dB | 4 uur |
| 100dB | 2 uur |
| 105dB | 1 uur |
| 110dB | 30 minuten |
| 115dB | 15 minuten |
| 120dB | Vermijd omdat schade kan optreden |

KENNISGEVING VAN FCC

Dit apparaat voldoet aan deel 15 van de FCC-regels. Gebruik is onderhevig aan de volgende twee voorwaarden: (1) dit apparaat mag geen schadelijke interferentie veroorzaken, en (2) dit apparaat moet alle ontvangen interferentie accepteren, inclusief interferentie die een ongewenste werking kan veroorzaken.

FCC ID: SVC-NADHP70 CMIIT ID: 2017DJ7909

Dit apparaat voldoet aan de licentievoorwaarden van Industry Canada voor RSS-standaard(en). Gebruik is onderhevig aan de volgende twee voorwaarden: (1) dit apparaat mag geen schadelijke interferentie veroorzaken, en (2) dit apparaat moet alle ontvangen interferentie accepteren, inclusief interferentie die een ongewenste werking kan veroorzaken.

Verklaring van blootstelling aan radiofrequentie voor IC

Het apparaat is geëvalueerd om te voldoen aan algemene RF-blootstellingsvereisten. Het apparaat kan worden gebruikt in mobiele belichtingscondities. De minimale scheidingsafstand is 25 mm.

WAARSCHUWING

- Waarschuwingen of aankondigingen worden mogelijk niet opgemerkt wanneer je de hoofdtelefoon gebruikt. Houd rekening met omgevingsgeluiden terwijl je de hoofdtelefoon draagt en herken deze waar nodig.
- Lange blootstelling aan luide muziek kan leiden tot permanente gehoorschade.
- Er kunnen brand of schokken optreden als er water of andere vreemde stoffen in het apparaat binnendringen.
- Probeer dit product niet te wijzigen omdat dit kan leiden tot persoonlijk letsel en/of productfalen.

KENNISGEVING

Wijzigingen of aanpassingen aan deze apparatuur die niet uitdrukkelijk door NAD Electronics zijn goedgekeurd, kunnen het recht op gebruik van deze apparatuur tenietdoen.

Wettelijk Verplichte Informatie

| | |
|-----------------------------|----------------|
| Bedrijfstemperatuurbereik: | 5°C – 40°C |
| Werkingsfrequentiebereik: | Bluetooth 2.4G |
| Max uitgangsvermogen: | 7.8mW |
| Inputwaarderding: | 5VDC, 1A |
| Batterijwaarderding: | 3.7V, 600mAh |
| Oplaadtijd van de batterij: | 4 uur |
| Gewicht: | 330 gram |

Voldoet aan de essentiële eisen en andere relevante bepalingen van Richtlijn 2014/53/EU.

Productiedatum: Het eerste cijfer in het tweede deel van het serienummer geeft het fabricagejaar aan; "7" is 2017.

Verantwoordelijke partij: Lenbrook Industries Limited. 633 Granite Court, Pickering, Ontario, Canada L1W 3K1. Telefoon: (905) 831-6333, fax: (905) 831-6936

Verwijdering van de oplaadbare Lithium-ion-accu in dit product dient uitsluitend door een daarvoor opgeleide professional te worden

uitgevoerd. Neem contact op met uw plaatselijke aanbieder van NAD-elektronica of bezoek de sectie Klantenondersteuning (Support) op NADelectronics.com voor meer informatie.

Het Bluetooth®-woordmerk en de Bluetooth-logo's zijn geregistreerde handelsmerken van Bluetooth® SIG, Inc. en elk gebruik van dergelijke merken van NAD Electronics gebeurt onder licentie.

De N-Mark is een handelsmerk of geregistreerd handelsmerk van het NFC Forum, Inc. in de Verenigde Staten en in andere landen.

Vorzorgsmaatregelen bij gebruik

- Luister niet langdurig naar hoge geluidsniveaus om mogelijke gehoorschade te voorkomen.
- Deze hoofdtelefoon mag alleen worden aangesloten op een USB-interface van versie USB2.0 of hoger.
- Er bestaat explosiegevaar als de batterij wordt vervangen door een onjuist type en verwijder gebruikte batterijen volgens de instructies.
- Lees de gebruikershandleiding van het apparaat dat je op deze hoofdtelefoon wilt aansluiten.
- Controleer de volume-instellingen wanneer je de hoofdtelefoon gebruikt op openbare plaatsen en zorg ervoor dat je mensen om je heen niet stoort.
- Deze hoofdtelefoon werkt niet gegarandeerd met alle combinaties van Bluetooth-apparaten/mobiele telefoons.
- Deze hoofdtelefoon ondersteunt geen verbinding met alle Bluetooth-apparaten/mobiele telefoons.
- Draadloze Bluetooth-technologie kan communiceren tot ongeveer 10 m. Obstructies (mensen, metalen voorwerpen, muren, enz.) En radiogolven beïnvloeden het werkelijke bereik.
- Het Bluetooth-apparaat waarmee je verbinding wilt maken, moet hetzelfde profiel ondersteunen als deze hoofdtelefoon om de Bluetooth-functie te kunnen gebruiken. Raadpleeg de handleiding van het Bluetooth-apparaat voor meer informatie over profielen waarmee het Bluetooth-apparaat compatibel is.
- Vanwege functies van draadloze Bluetooth-technologie is het afspelen van audio op de hoofdtelefoon enigszins vertraagd in vergelijking met het afspelen op het verzendende apparaat.
- Gebruik je hoofdtelefoon niet tijdens het rijden.
- Verwijder de hoofdtelefoon onmiddellijk als je een verwarmend gevoel of verlies van audio ervaart.
- Gebruik geen adapters voor mobiele telefoons om deze koptelefoons op de jacks van vliegtuigstoelen aan te sluiten, omdat dit oververhitting kan veroorzaken en letsel of materiële schade tot gevolg kan hebben.
- De hoofdtelefoon en accessoires bevatten kleine onderdelen die verstikkingsgevaar kunnen opleveren. Niet geschikt voor kinderen onder de 3 jaar.
- Dit product bevat magnetisch materiaal. Raadpleeg je arts om na te gaan of dit van invloed kan zijn op je geïmplanteerde medische apparaat.
- Gebruik dit product alleen met een door een instantie goedgekeurde stroomvoorziening die voldoet aan de lokale wettelijke vereisten (bijv. UL, CSA, VDE, CCC).
- Stel producten met batterijen niet bloot aan overmatige hitte (bijv. opslag in direct zonlicht, vuur of iets dergelijks).



OPMERKINGEN OVER MILIEUBESCHERMING

Aan het einde van zijn nuttige levensduur mag dit product niet met het gewone huishoudelijke afval worden afgevoerd. Het moet worden ingeleverd bij een verzamelpunt voor het recyclen van elektrische en elektronische apparatuur. Let op het symbool op het product, de gebruikershandleiding en de verpakking.



De materialen kunnen opnieuw worden gebruikt volgens hun markeringen. Door hergebruik, recycling van grondstoffen of andere vormen van recycling van oude producten lever je een belangrijke bijdrage aan de bescherming van ons milieu. De volgende symbolen op de verpakking geven het recyclingmandaat aan.

Je lokale administratiekantoor kan je adviseren over de verantwoordelijke locatie voor afvalverwerking.

De NAD VISO HP70 is de kroon op meer dan 45 jaar enthousiast werken aan geluidsinnovatie. De hoofdtelefoon is ontworpen voor audiofielen en vooral gemaakt voor de digitale generatie muzik liefhebbers die puur, helder geluid het belangrijkste vindt.

De HP70-hoofdtelefoon levert de beste prestaties in zijn klasse en combineert dat met ongelooflijk comfort en vooruitstrevend design in hoofdtelefoons met oorschelpen. Door de innovatieve RoomFeel™-technologie worden geluidsbeelden dramatisch vergroot, waardoor warmte en een open geluid worden toegevoegd zonder het geluidssignaal te veranderen. De HP70 biedt daarnaast zowel analoge als USB-ingangen, draaiende oorschelpen en een ingebouwde microfoon en afstandsbediening.

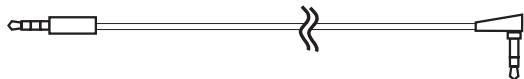
We hopen dat u met deze handleiding zo veel mogelijk uit uw nieuwe NAD VISO HP70 haalt.

WAT ZIT ER IN DE DOOS

Inhoud doos draadloze NAD VISO HP70

- Draadloze hoofdtelefoon HP70
- Micro-USB-oplaadkabel
- Hoofdtelefoonadapter voor 3,5 mm naar ¼ inch
- Vliegtuigadapter
- Standaard 3,5 mm-kabel
- Karabijnhaak
- Reiszakje

1 ADAPTERKABEL VOOR HOOFDTELEFOON



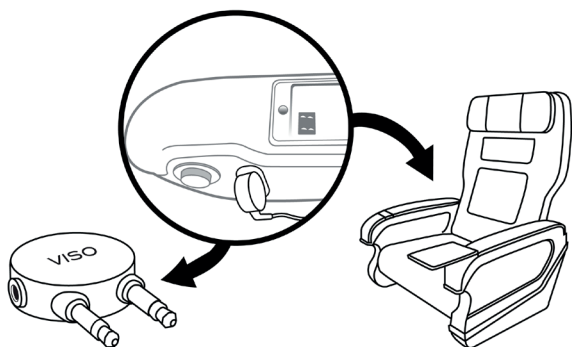
Voor apparaten die geen ondersteuning hebben voor draadloos luisteren, kunt u de standaard lintkabel gebruiken. Steek het rechte uiteinde van de standaard kabel in de onderkant van de rechter oorschelp en het L-vormige uiteinde in de 1/8" (3,5 mm) stereo-aansluiting van uw muzikspeler.

- De oorschelpen zijn gemarkeerd met een 'L' en 'R' om de linker- en rechterkant van de hoofdtelefoon aan te duiden.
- Er is ook een 1/4" (6,3 mm) adapter meegeleverd voor gebruik met andere audioapparatuur.

OPMERKINGEN

- Pak de stekker vast aan het einde van de kabel en trek deze uit het apparaat om te ontkoppelen. Trek nooit aan de hoofdtelefoonkabel om de hoofdtelefoon en de muzikspeler te ontkoppelen.
- Zet eerst het volume op uw muzikspeler lager naar een aangenaam geluidsniveau en schakel daarna de VISO HP70 in.

2 VLIEGTUIGADAPTER



- Gebruik de meegeleverde 3,5 mm dual-vliegtuigadapter om uw VISO HP70 op stereo-entertainmentssystemen in het vliegtuig aan te sluiten.

OPMERKINGEN

- De meegeleverde conversieplug kan mogelijk niet worden gebruikt, afhankelijk van het type vliegtuig.
- Gebruik deze hoofdtelefoon niet wanneer het gebruik van elektrische apparaten in het vliegtuig verboden is, of wanneer het gebruik van een persoonlijke hoofdtelefoon om naar muziek aan boord te luisteren verboden is.
- Configuraties van audio-uitgangsaansluiting in vliegtuigen kunnen uiteenlopen. De geluidskwaliteit in vliegtuigen kan afwijken van de kwaliteit van uw audioapparatuur in uw huis of draagbare apparaten.

- ⚠** NAD raadt aan deze hoofdtelefoon niet te gebruiken als luchtvaartcommunicatieapparatuur. Ze zijn niet ontworpen voor veel omgevingsomstandigheden die voorkomen in commerciële of niet-commerciële vliegtuigen (inclusief, maar niet beperkt tot: hoogte, temperatuur, geluidsomstandigheden, drukloze vliegtuigen) en kunnen leiden tot mogelijke interferentie van kritieke communicatie.

3 USB-kabel



- Gebruik de meegeleverde USB-kabel om naar muziek van je computer te luisteren (alleen audio). Deze kabel wordt gebruikt om je HP70-hoofdtelefoon op te laden.

Opmerkingen:

- Zorg bij het aansluiten van de USB-kabel aan de oplaadpoort dat de kabelconnector overeenkomt met de vorm van de socket. Het forceren van de connector in de socket zal schade veroorzaken.
- Een beoordeling van de laaduitgang moet DC 5V, 2.4A of minder zijn
- De gebruikstijd van de hoofdtelefoon is afhankelijk van de temperatuur in de omgeving waarin deze wordt gebruikt en hoe het wordt gebruikt.

Draadloos koppelen

Koppelen is het proces dat nodig is om een koppeling tot stand te brengen tussen Bluetooth-apparaten om een draadloze verbinding mogelijk te maken. Je moet een apparaat koppelen met de HP70 8-hoofdtelefoon om voor de eerste keer een BLUETOOTH-verbinding te kunnen maken.

Voordat je begint met het koppelen, controleer je of:

- Het Bluetooth-apparaat bevindt zich binnen 1 m (3 voet) van de headset.
- De HP70 is voldoende opgeladen.

Om je apparaat te koppelen:

1. Schakel de Bluetooth-functie op je bronapparaat in.
2. Open de Bluetooth-instellingen op het bronapparaat.
3. Druk de koppelknop op de HP70 gedurende 3 seconden in en laat hem los. Het ledlampje zal BLAUW knipperen.
4. Selecteer je HP70-hoofdtelefoon in de apparatenlijst.
5. Zodra de koppeling van de HP70 tot stand is gebracht met het bronapparaat, wordt de LED constant BLAUW.
6. Als het koppelen mislukt, wordt de LED continu ROOD.

Draadloos koppelen met NFC

HP70 ondersteunt Near Field Communication (NFC) dus u kunt uw hoofdtelefoon gemakkelijk koppelen. Volg voor het koppelen onderstaande instructies.

Uw toestel koppelen met behulp van NFC:

1. Schakel NFC en Bluetooth in op het toestel dat u koppelt.
2. Plaats uw apparaat met ingeschakelde Bluetooth tegen de onderkant van de rechter oorschelp.
3. Accepteer de koppeling op uw toestel wanneer u daarom wordt gevraagd.

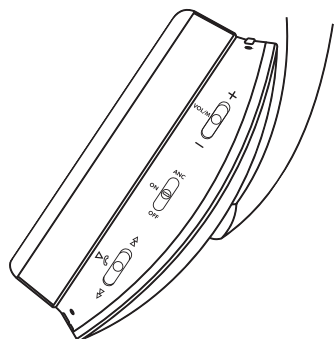
Opmerking: NFC is korte-golf draadloze communicatie. Toestellen die moeten worden gekoppeld moeten zich op een afstand van niet meer dan enkele centimeters van de hoofdtelefoon bevinden. Lukt het koppelen niet, raadpleeg dan de handleiding van het toestel en kijk waar zich het NFC-aanraakpunt bevindt. Herhaal de getoonde stappen en plaats het touchpoint tegen de rechter oorschelp volgens de aanwijzingen in stap 2.

DE NAD VISO HP70 HOOFDTELEFOON GEBRUIKEN

De oorschelpen zijn gemarkeerd met een 'L' en 'R' om de linker- en rechterkant van de hoofdtelefoon aan te duiden. Plaats de hoofdtelefoon correct op uw hoofd om van uw audio te genieten en het meeste uit uw persoonlijke muziekbeleving te halen.

De knoppen op de oorschelpen

De belangrijkste knoppen bevinden zich aan de achterkant van de rechter oorschelp. Hiermee regelt u het volume en ruisonderdrukking en bedient u uw slimme apparaat (tablet of iPod).



Het volume en de actieve monitor

+ Schuif richting het [+] teken om het volume te verhogen.
- Schuif richting het [-] teken om het volume te verlagen.
VOL/M Druk op de knop VOL/M om de actieve monitor te activeren. De audiotrack die op dit moment wordt afgespeeld, wordt dan met 30 dB verlaagd. Nu kunt u uw omgeving horen zonder van uw persoonlijke ruimte te hoeven verlaten. De beschreven functie werkt alleen in de actieve ruisonderdrukkingsmodus. Na activatie wordt de omgeving via de hoofdtelefoon versterkt.

Actieve ruisonderdrukking en versterking

ANC De stroommodes maken gebruik van de interne (oplaadbare) batterij. De levensduur van de batterijen is afhankelijk van het gebruik, maar gemiddeld zullen de batterijen 15 uur meegaan.

ON In de actieve ruisonderdrukkingsmodus wordt de eigenschap 'ruisonderdrukking' geactiveerd met de interne hoofdtelefoonversterker. De driestandenschakelaar is dan GROEN.

OFF In actieve modus is de interne hoofdtelefoonversterker actief. De driestandenschakelaar is dan BLAUW.

In passieve modus (OFF) zijn ruisonderdrukking en de versterker uitgeschakeld. Er is geen stroom nodig, want de hoofdtelefoon wordt door uw geluidsbron gevoed. Let op: Bluetooth-verbinding werkt niet in deze modus.

Telefoonfunctie

📞 Wordt u tijdens een luistersessie gebeld, druk dan op de Telefoonknop om de binnenkomende oproep te beantwoorden en uw audiotrack te pauzeren. Zodra u klaar bent met het gesprek, kunt u met een druk op de knop de oproep beëindigen en het afspelen van de audio hervatten. Het beantwoorden van oproepen werkt alleen bij Bluetooth-verbinding. De knoppen van de audiospeler werken bij verbinding via Bluetooth of USB met een pc.

Bij luisteren naar een draagbaar muziekapparaat zoals een iPod, kunt u via de 'Audio Control'-knop naar de vorige of volgende track gaan of muziek hervatten zonder de knoppen op het draagbare apparaat te gebruiken.

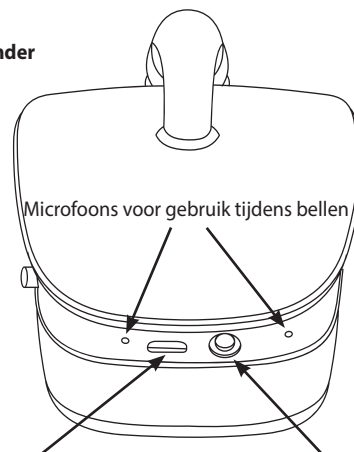
Schuif de knop omhoog voor de vorige track.

Schuif de knop omlaag voor de volgende track.

Extra knoppen

Extra knoppen en verbindingpunten op de oorschelpen zijn:

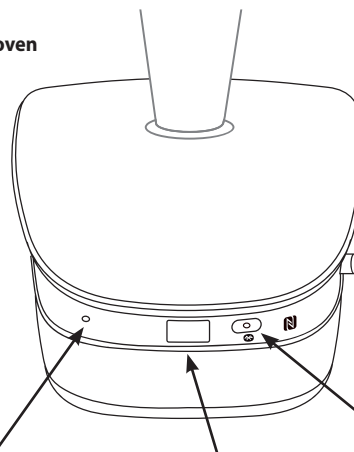
Rechtsonder



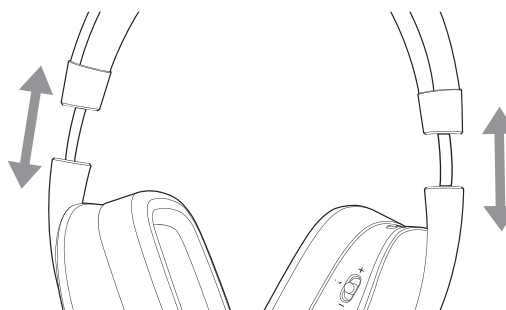
Micro-USB-stekker voor opladen van de interne batterij. Kan ook als pc-verbinding worden gebruikt, alleen voor audio

3,5 mm-aansluiting voor optionele audioapparatuur

Rechtsboven



Verplaats de schuif naar de gewenste positie.



Opmerkingen:

- Pas op dat uw vingers en dergelijke niet bekneld raken tussen de bewegende delen.
- Trek niet te krachtig aan de schuif.
- Voor de beste geluidskwaliteit dienen de oorschelpen beide oren te bedekken. Bij ruimte tussen uw oren en de oorschelpen zal geluid weglekken. Ook zal het basniveau lager zijn en is de ruisonderdrukking minder effectief.

BEHANDELING EN ONDERHOUD

BEVESTIGING EN VERWIJDERING VAN OORSHELPELEN

De kussentjes van de oorschelpen zijn te verwijderen voor reiniging of vervanging. Voortdurende verwijdering van de kussentjes wordt niet aanbevolen.

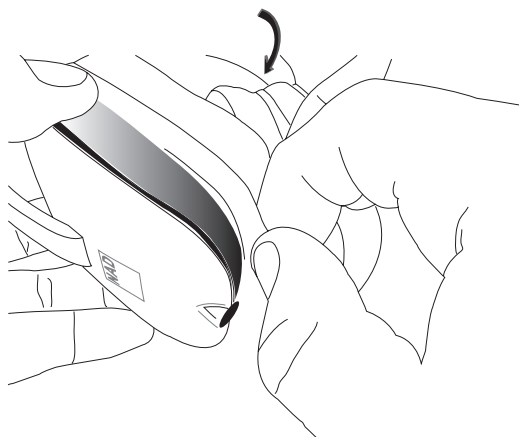
HET KUSSENTJE VAN DE OORSCHHELP VERWIJDEREN

1. Pak de oorschelp waarvan u het kussentje wilt verwijderen stevig vast.
2. Pak met de andere hand het leren kussentje vast, trek voorzichtig aan het lipje van het kussentje en trek het kussentje van de gleuf.



HET KUSSENTJE VAN DE OORSCHHELP OPNIEUW BEVESTIGEN

1. Pak de hoofdband en het kussentje vast zoals hierboven beschreven.
2. Plaats het lipje van het oorschelpkussentje in de gleuf, duw het leren lipje dan voorzichtig in de gleuf van de oorschelp totdat deze stevig op zijn plek zit.



OPMERKING:

- Let op dat je geen andere componenten in de oorschelp indrukt of verwijdert, omdat dit de koptelefoon kan beschadigen.

REINIGING EN ONDERHOUD

Voor veilig en hygiënisch gebruik is het van essentieel belang dat je je HP70-koptelefoon regelmatig onderhoudt en schoonmaakt. Overmatig reinigen kan echter schade veroorzaken en de levensduur van het product in gevaar brengen.

- Als je de hoofdtelefoon niet gebruikt, is het belangrijk om hem altijd in de meegeleverde beschermhoes op te bergen en te bewaren in een schone en droge omgeving.
- Verwijder de kabel uit de hoofdtelefoon, vouw deze op en plaats het in de beschermende hoes.
- Forceer ze niet in de beschermhoes. Als je dit wel doet, kan de hoofdtelefoon beschadigd raken.
- Vermijd opslag in extreme hitte of koude temperaturen en vochtigheid en vermijd blootstelling aan vloeistoffen.
- Gebruik voor het regelmatig reinigen een licht bevochtigde doek en maak elk oorschelpkussen voorzichtig schoon. Gebruik vervolgens een droge doek om resterend vocht te verwijderen.
- Indien er meer reiniging nodig is, gebruik dan de standaard reinigingsmethoden. Breng nooit schadelijke of bijtende reinigingsmiddelen aan op de hoofdtelefoon.

WAARSCHUWING

Laat nooit vloeistoffen in de luidspreker of de elektronica in de VISO HP70 komen. Water of reinigende oplosmiddelen kunnen onherstelbare schade aan de elektronica in uw hoofdtelefoon toebrengen.

Let op: het serienummer bevindt zich onder de linker oorschelp.

PROBLEEMOPLOSSING

| SITUATIE | MOGELIJKE OORZAKEN | MOGELIJKE OPLOSSINGEN |
|--------------------------------------|---|---|
| Weinig of geen geluid. | • De audiobron is uitgeschakeld. | • Schakel audiobron in. |
| | • Het geluidsvolume staat op het laagst. | • Zet het geluidsvolume hoger naar een gemiddeld volume. |
| | • Er is geen verbinding tussen audiobron en oorschelp. | • Zorg voor een volledige lintkabelverbinding tussen de oorschelp en de audiobron |
| | • Geen Bluetooth-verbinding. | • Controleer het bronapparaat of Bluetooth is ingeschakeld en of de hoofdtelefoon is gekoppeld en verbonden. |
| Krakend geluid of onderbroken audio. | • De lintkabelverbinding is niet volledig tot stand gebracht of er is op de audiobron of op de oorschelp op Home gedrukt. | • Zorg voor een volledig bekabelde verbinding tussen audiobron en oorschelp. |
| | • De verbinding met de audiobron of oorschelp is aangetast. | • Gebruik een nieuwe lintkabel. |
| | • Het bronapparaat bevindt zich buiten het bereik van de hoofdtelefoon | • Zorg dat u zich binnen armlengte van het bronapparaat bevindt en controleer of het audiosignaal daardoor verbetert. |
| Er is geen Bluetooth-verbinding | • Signaalinterferentie | • Controleer de Bluetooth-instellingen op het bronapparaat. • De batterij is leeg. Laad deze op. |



www.NADelectronics.com

**©2018 NAD ELECTRONICS INTERNATIONAL
A DIVISION OF LENBROOK INDUSTRIES LIMITED**

Alle rechten voorbehouden. NAD en het NAD-logo zijn handelsmerken van NAD Electronics International, een divisie van Lenbrook Industries Limited.
Geen enkel deel van deze publicatie mag worden gereproduceerd, opgeslagen of verzonden in welke vorm dan ook zonder de schriftelijke toestemming van NAD Electronics International.
Hoewel alles in het werk is gesteld om ervoor te zorgen dat de informatie op het moment van publicatie juist is, kunnen eigenschappen en specificaties zonder voorafgaande kennisgeving worden gewijzigd.
Ontworpen in Canada, vervaardigd in China

VISO HP70_OM_V02 DUTCH - APR 2018

17-007 © 04/17