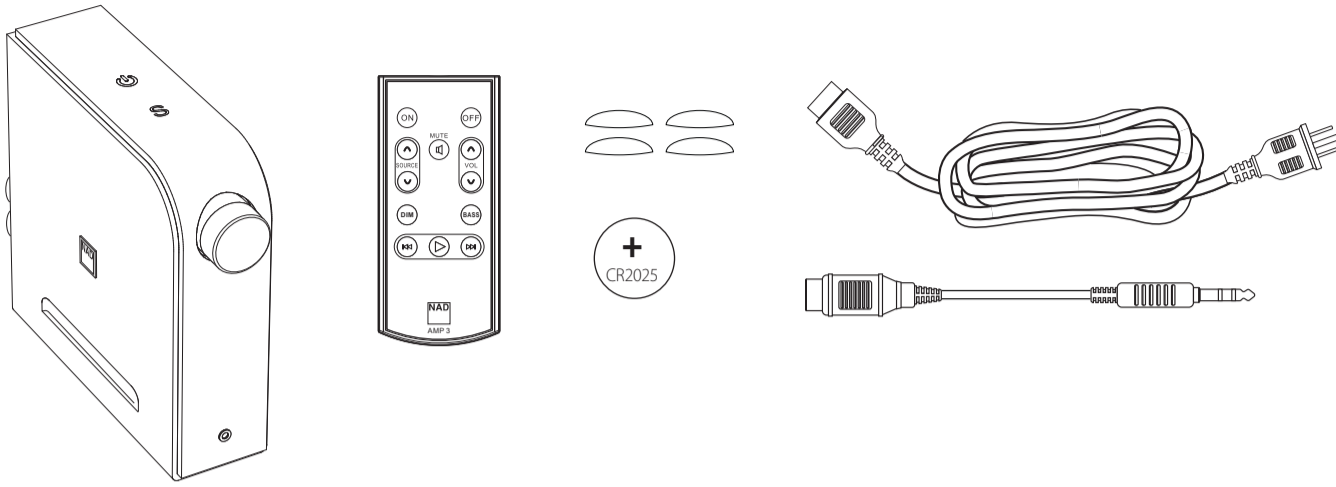


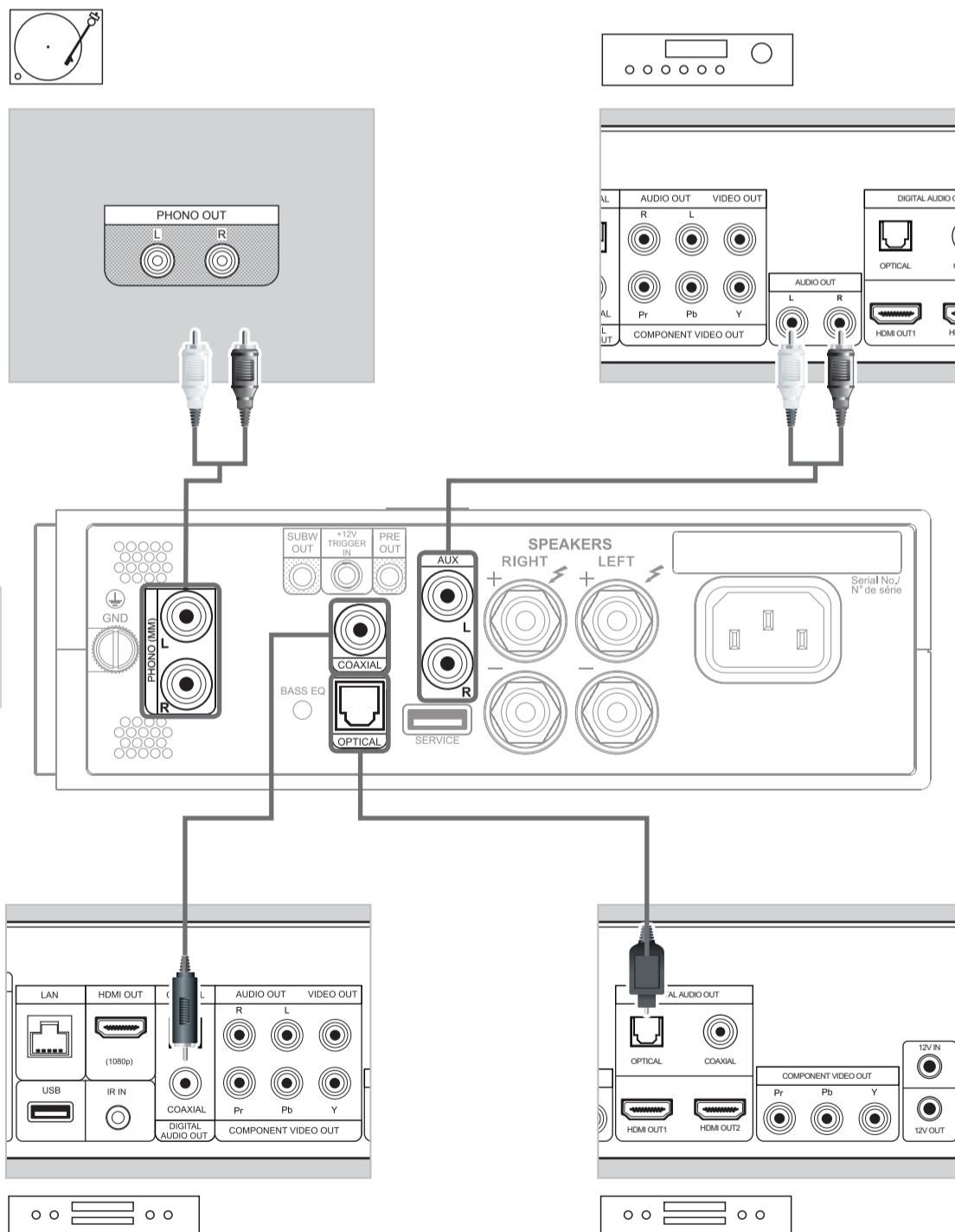
NAD D 3020 混合型数字放大器

快速使用指南



nadelectronics.com/product/d-3020v2-hybrid-digital-amplifier

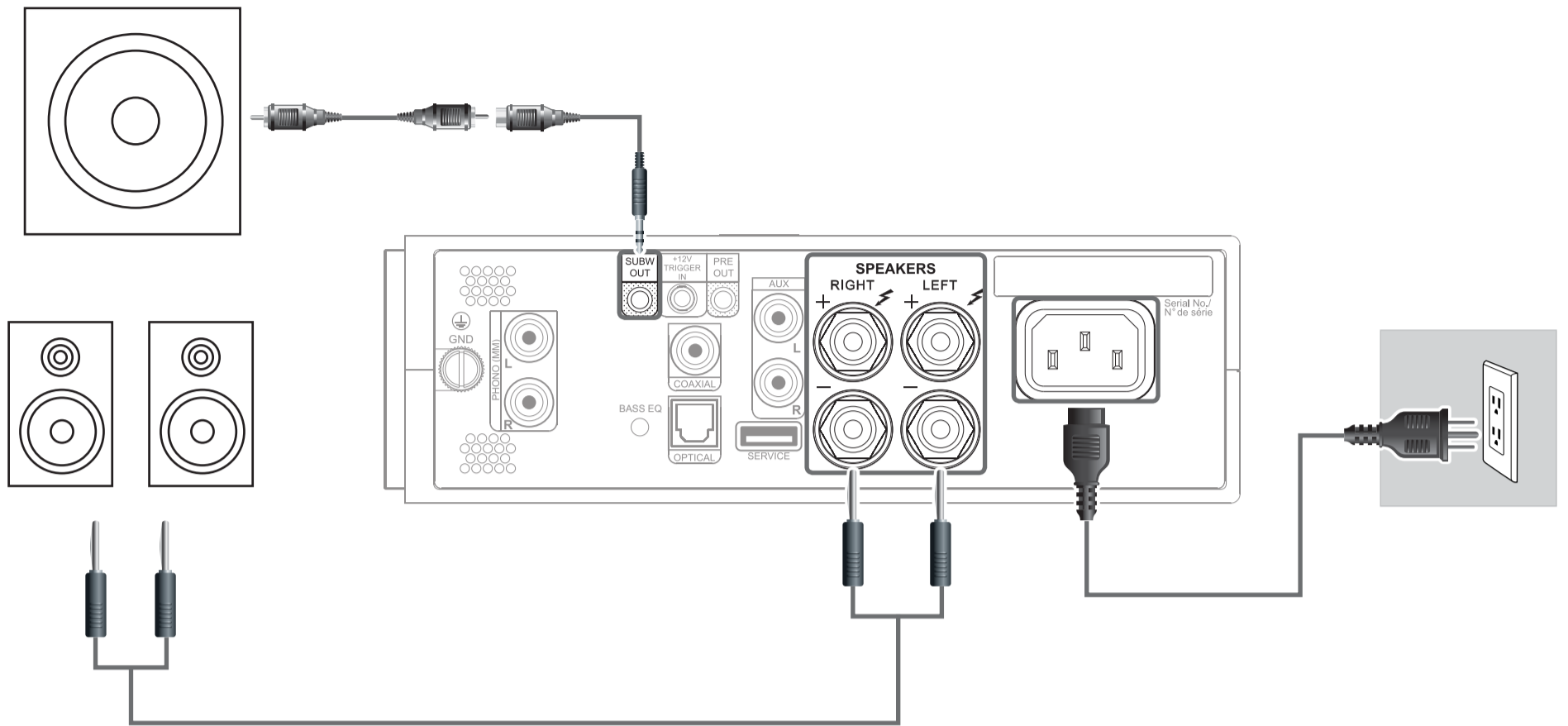
1.



重要!

请使用接地线（未提供）将GND端子连接到接地的交流电源插座或单独的接地点。

2.



3.

