



C 515BEE

Compact Disc Player



Owner's Manual

Manuel d'Installation

Manual del Usuario

Manuale delle Istruzioni

Bedienungsanleitung

Gebruikershandleiding

Bruksanvisning

Инструкция по эксплуатации

ENGLISH

FRANÇAIS

ESPAÑOL

ITALIANO

DEUTSCH

NEDERLANDS

SVENSKA

РУССКИЙ

BELANGRIJKE VEILIGHEIDSIINSTRUCTIES

BEWAAR DEZE VEILIGHEIDSEISEN OM ZE LATERS TE KUNNEN RAADPLEGEN.

LEEF ALLE WAARSCHUWINGEN EN VEILIGHEIDSEISEN DIE ZIJN AANGEDUID OP DE AUDIO-APPARATUUR ZORGVULDIG NA.

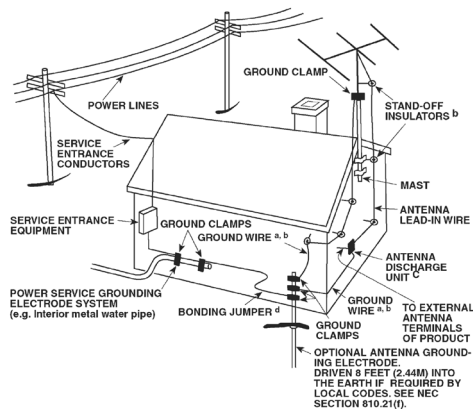
- Instructies lezen** - Lees alle veiligheidseisen en de gebruiksaanwijzing alvorens het product te gebruiken.
- Instructies bewaren** - Bewaar de veiligheidseisen en de gebruiksaanwijzing om ze later te kunnen raadplegen.
- Waarschuwingen naleven** - Leef alle waarschuwingen die zijn aangeduid op het product en in de gebruiksaanwijzing zorgvuldig na.
- Instructies naleven** - Leef de gebruiks- en bedieningsaanwijzing zorgvuldig na.
- Reinigen** - Trek de stekker van dit product uit de contactdoos alvorens het te reinigen. Gebruik geen vloeibare reinigingsmiddelen of spuitbussen. Gebruik een vochtige doek voor het reinigen.
- Bevestigingen** - Gebruik nooit bevestigingen die niet door de fabrikant van dit product worden aangeraden, aangezien zij gevaar kunnen opleveren.
- Water en vocht** - Gebruik dit product niet in de buurt van water, bijvoorbeeld bij een bad, een bak water of de gootsteen, in een natte kelder of in de buurt van een zwembad of iets dergelijks.
- Toebehoren** - Plaats het product niet op een onstabiele wagen, rek, driepoot, steun of tafel. Het product kan vallen en ernstig letsel veroorzaken bij een kind of volwassene. Ook kan het product ernstig beschadigd worden. Zet het product alleen op een wagen, rek, driepoot, steun of tafel die door de fabrikant worden aangeraden of met het product worden verkocht. Bij het opstellen van het product moeten de instructies van de fabrikant worden nageleefd en moet een bevestiging worden gebruikt die door de fabrikant wordt aangeraden.
-  Bij het verplaatsen van het product en steun of wagen moet voorzichtig te werk worden gegaan. Door snel stoppen, te veel kracht uit te oefenen en onregelmatige oppervlakken kunnen het product en wagen kantelen of omvallen.
- Ventilatie** - Gleuven en openingen in de behuizing dienen voor ventilatie en een betrouwbare werking van het product. Ook beschermen zij het product tegen oververhitting. Deze openingen mogen niet worden verstopt of afgedekt. Deze openingen mogen nooit worden geblokkeerd door het product op een bed, bank, mat of iets dergelijks te plaatsen. Dit product mag niet in een omsloten plaats worden gezet, zoals een boekenkast of rek, tenzij er voor een goede ventilatie wordt gezorgd of de instructies van de fabrikant zijn opgevolgd.
- Vermogensbronnen** - Dit product mag alleen worden aangesloten op de vermogensbron die op het betreffende etiket staat aangegeven. Indien u niet zeker weet welke vermogensbron in uw huis wordt gebruikt, neem dan contact op met de dealer of het plaatselijke elektriciteitsbedrijf. De allereerste wijze om de versterker van de netvoeding af te sluiten is door de netstekker uit de contactdoos te verwijderen. U dient zeker te stellen dat de netstekker steeds beschikbaar is. Trek het netsnoer uit de contactdoos indien de unit meerdere maanden of langer niet gebruikt zal worden.
- Aarden of Polarisatie** - Dit product zou kunnen uitgerust zijn met een gepolariseerde wisselstroomlijnstekker (een stekker waarvan een van de pennen breder is dan de andere). Deze stekker kan op slechts een manier in de contactdoos worden gestoken. Dit is een veiligheidsfunctie. Indien u de stekker niet correct in de contactdoos kunt steken, draai de stekker dan om. Indien de stekker ook dan nog niet past, neem dan contact op met uw elektricien om de verouderde contactdoos te vervangen. Overbrug of vernietig het veiligheidsdoel van de gepolariseerde stekker niet.
- Netsnoerbescherming** - Netsnoeren moeten zo worden gelegd dat er niet op kan worden gestapt en dat ze niet klem kunnen raken door voorwerpen die erop of ertegen worden geplaatst. Er moet met name op de snoeren worden gelet bij de stekkers, bij de aanvullende aansluitingen en bij het punt waar zij uit het product komen.

- Aarden van de buitenantenne** - Indien er aan dit product een buitenantenne of een kabelsysteem wordt aangesloten, dient u zeker te stellen dat de antenne of het kabelsysteem behoorlijk wordt geaard ter bescherming tegen spanningspieken en statische ladingen die zich hebben opgebouwd. Artikel 810 van de Nationale Elektrische Code, ANSI/NFPA 70, verstrekt informatie over het correct aarden van de mast en het steundeel, het aarden van de inkomende draad in de antenne-afvoereenheid, de grootte van de aardleiders, het plaatsen van de antenne-afvoereenheid, de aansluiting aan de aardelektrodes, en de specificaties van de aardelektrode.

OPMERKING VOOR INSTALLATEUR VAN CATV-SYSTEEM:

Deze opmerking dient als herinnering voor de installateur van het CATV-systeem dat hij artikel 820-40 van de National Electrical Code (national elektrische code) dient op te volgen. Dit artikel bevat richtlijnen voor het op de juiste manier aarden, met name de specificatie dat de aarde voor de aardingskabel op het aardingsysteem van het gebouw moet worden aangesloten en wel zo dicht als praktisch mogelijk bij het punt waar de kabel het gebouw binnenkomt.

- Bliksem** - Trek bij onweer en bliksem of wanneer het apparaat lange tijd niet gebruikt zal worden de stekker uit de contactdoos. Op deze manier



wordt voorkomen dat het product wordt beschadigd door eventuele bliksem en stroompieken.

- Elektrische kabels** - Een buitenantenne mag niet in de nabijheid van bovengrondse elektrische kabels of ander lichtnet of elektrische circuits staan. De antenne zeker ook niet plaatsen daar waar er de mogelijkheid bestaat dat de antenne op de elektrische kabels of circuits zou kunnen vallen. Wanneer u een buitenantenne installeert, dient u zeker te stellen dat u niet in aanraking komt met zulke elektrische kabels of circuits gezien het levensgevaar.
- Overbelasting** - Ervoor zorgen dat contactdozen, verlengsnoeren en ingebouwde aanvullende aansluitingen niet overdadig worden belast, omdat dit kan leiden tot brand of elektrische schok.
- Voorwerpen en vloeistoffen** - Duw nooit voorwerpen via openingen in dit product, omdat zij gevaarlijke spanningsdelen kunnen aanraken of kortsluitingen kunnen veroorzaken met brand of een elektrische schok tot gevolg. Mors nooit vloeistof op dit product.

WAARSCHUWING: HET APPARAAT NIET BLOOTSTELLEN AAN WATER, MORSEN OF SPATTEN EN GEEN VOORWERPEN GEVULD MET VLOEISTOFFEN, ZOALS VAZEN, OP HET APPARAAT PLAATSEN. ZOALS BIJ ALLE ELECTRONISCHE PRODUCTEN, ERVOOR ZORGEN DAT ER GEEN VLOEISTOFFEN IN ENIG ONDERDEEL VAN HET SYSTEEM TERECHTKOMT. VLOEISTOFFEN KUNNEN TOT STORINGEN LEIDEN EN/OF BRAND VEROOZAKEN.

19 Beschadigingen waarvoor onderhoud nodig is - Trek de stekker uit de contactdoos en laat het onderhoud over aan erkend onderhoudspersoneel indien de volgende omstandigheden zich voordoen:

- Het netsnoer of de stekker is beschadigd.
- Er is vloeistof op het product gemorst of er zijn voorwerpen in het product gevallen.
- Het product werd aan regen of water blootgesteld.
- Het product werkt niet naar behoren wanneer de bedieningsinstructies worden opgevolgd. Stel alleen die bedieningselementen af die in de instructies staan beschreven aangezien door een onjuiste afstelling van andere bedieningselementen schade kan ontstaan. Om het product weer naar behoren te laten werken, zal een erkende technicus vaak een langdurige procedure moeten uitvoeren.
- Het product is gevallen of beschadigd geraakt.
- Indien er een duidelijke verandering in de prestaties van het product optreedt, zal onderhoud nodig zijn.

20 Vervangingsonderdelen - Indien vervangingsonderdelen nodig zijn, let er dan op dat de technicus de vervangingsonderdelen gebruikt die door de fabrikant zijn aangegeven of die dezelfde kenmerken hebben als het originele onderdeel. Door niet-geautoriseerde vervangingen kan er brand ontstaan, kunnen er elektrische schokken worden opgelopen of kunnen andere gevaren optreden.

21 Veiligheidscontrole - Na het uitvoeren van onderhoud of reparaties aan het product, dient u de technicus te vragen veiligheidscontroles uit te voeren om na te gaan of het product naar behoren werkt.

22 Installatie aan wand of plafond - Bevestig dit toestel aan een wand of plafond volgens de instructies van de fabrikant.

WAARSCHUWING

OM HET RISICO OP BRAND EN ELEKTRISCHE SCHOKKEN TE VERMINDEREN, MAG DIT PRODUCT NIET AAN REGEN OF VOCHT WORDEN BLOOTGESTELD.

OM ELEKTRISCHE SCHOKKEN TE VOORKOMEN, MOET DE BREDE PEN VAN DE STEKKER IN DE BREDE GLEUF WORDEN GEPLAATST EN GOED WORDEN VASTGEDUWD.

LET OP

Deze apparatuur maakt gebruik van een lasersysteem. Lees deze gebruikershandleiding aandachtig door, zodat u het product op de juiste manier kunt gebruiken. Berg de handleiding voor toekomstig gebruik veilig op. Mocht er onderhoud aan de unit nodig zijn, neem dan contact op met een erkende serviceplaats. Het gebruik van bedieningselementen en het uitvoeren van afstellingen en procedures die niet in deze handleiding vermeld staan, kunnen leiden tot blootstelling aan laserstraling. Om rechtstreekse blootstelling aan de laserstraal te voorkomen, mag de behuizing niet worden geopend. Er is een zichtbare laserstraling wanneer de behuizing wordt geopend.

KIJK NIET IN DE LASERSTRAAL.

FCC-KENNISGEVING

Deze apparatuur is getest en voldoet aan de limieten voor een digitaal apparaat van klasse B, overeenkomstig deel 15 van de FCC-richtlijnen. Deze limieten zijn afgestemd op een aanvaardbare bescherming tegen schadelijke storingen bij een installatie in een woning.

Deze apparatuur wekt radiofrequentie-energie op, gebruikt deze en kan deze ook uitstralen. Indien de apparatuur niet volgens de instructies wordt geïnstalleerd en gebruikt, kan deze de radiocommunicatie ernstig verstoren. Er kan echter geen garantie worden gegeven dat er in een bepaalde installatie geen storingen zullen optreden. Indien deze apparatuur de radio- of televisie-ontvangst verstoort (wat kan worden bepaald door de apparatuur uit- en in te schakelen), probeer dan een van de volgende maatregelen:

- verplaats de antenne of verander de richting waarin deze wijst;
- zet de apparatuur en de receiver verder uit elkaar;
- sluit de apparatuur aan op een uitgang van een ander circuit dan dat waarop de receiver is aangesloten;
- schakel de dealer in, of een ervaren radio- en tv-monteur.

FCC-WAARSCHUWING

Door wijzigingen of modificaties die niet uitdrukkelijk zijn goedgekeurd door de partij die de verantwoordelijkheid draagt voor conformiteit aan de regelgeving, kan de gebruiker het recht worden ontzegd de apparatuur te gebruiken.

VEREISTE CANADESE INDUSTRIE

Dit digitale apparaat van klasse B voldoet aan alle vereisten van de "Canadian Interference-Causing Equipment Regulations".



HET SYMBOOL VAN DE BLIKSEMFLITS IN EEN DRIEHOEK MAAKT DE GEBRUIKER EROP ATTENT DAT ER EEN NIET-GEÏSOLEERDE "GEVAARLIJKE SPANNING" BESTAAT IN DE BEHUIZING VAN HET PRODUCT, EN DAT DEZE SPANNING HOOG GENOEG KAN ZIJN OM GEVAAR VOOR ELEKTRISCHE SCHOKKEN OP TE LEVEREN.



HET UITROEPTEKEN IN DE DRIEHOEK MAAKT DE GEBRUIKER EROP ATTENT DAT ER BELANGRIJKE BEDIENINGS- EN ONDERHOUDSINSTRUCTIES IN DE DOCUMENTATIE BIJ HET APPARAAT ZIJN OPGENOMEN.



Wanneer deze apparatuur niet in gebruik is (de aan-/uit-schakelaar staat in de stand STAND-BY), ontvangt deze toch nominale voeding van het stopcontact.

Het stopcontact moet zich dicht bij het apparaat bevinden en gemakkelijk bereikbaar zijn.

LET OP

Door wijzigingen of modificaties die niet uitdrukkelijk zijn goedgekeurd door NAD Electronics ten aanzien van conformiteit aan de regelgeving, kan de gebruiker het recht worden ontzegd de apparatuur te gebruiken.

BELANGRIJKE VEILIGHEIDSLINSTRUCTIES

WAARSCHUWING TEN AANZIEN VAN PLAATSING

Voor een goede ventilatie moet er een ruimte rond de unit worden gelaten die gelijk is aan of groter is dan hieronder aangegeven. Deze ruimte moet worden gemeten vanaf de grootste buitenafmetingen, waaronder uitsteeksel.

Panelen links en rechts: 10 cm

Paneel achterzijde: 10 cm

Paneel bovenzijde: 50 cm

BELANGRIJKE INFORMATIE VOOR KLANTEN IN HET VERENIGD KONINKRIJK

Verwijder **NOOIT** de hoofdstekker van dit apparaat. Indien de gemonteerde stekker niet geschikt is voor de stopcontacten in uw huis of als de kabel te kort is om een stopcontact te bereiken, schaf dan een geschikt en veiligheidstechnisch goedgekeurd verlengsnoer aan, of neem contact op met uw dealer. Is toch de hoofdstekker verwijderd, **NEEM DAN DE ZEKERING UIT** en gooi de **STEKKER** onmiddellijk weg om te voorkomen dat gevaar op schokken ontstaat indien het apparaat per ongeluk op de netvoeding wordt aangesloten. Indien dit product niet is voorzien van een hoofdstekker of indien er een moet worden gemonteerd, volg dan onderstaande instructies:

BELANGRIJK

Maak **GEEN** verbinding naar de grotere klem, die is gemarkeerd met de letter "E" of met het veiligheids-aardingsymbool of met de kleuren **GROEN** of **GROEN EN GEEL**.

De draden in de hoofdkabel van dit product zijn gekleurd volgens onderstaande code:

BLAUW – NUL

BRUIN – SPANNING

Aangezien deze kleuren mogelijk niet overeenkomen met de gekleurde markeringen op de klemmen in uw stekker, gaat u als volgt te werk:

De **BLAUWE** draad moet worden aangesloten op de klem die is gemarkeerd met de letter "N" of die **ZWART** is.

De **BRUINE** draad moet worden aangesloten op de klem die is gemarkeerd met de letter "L" of die **ROOD** is.

Vervang de zekering indien nodig alleen door een zekering met het juiste vermogen en van een goedgekeurd type, en vergeet niet het klepje over de zekering terug te plaatsen.

SCHAKEL BIJ TWIJFEL EEN BEVOEGD ELEKTRICIEN IN.

OPMERKINGEN OVER MILIEUBESCHERMING



Gooi het apparaat aan het einde van zijn bruikbare leven niet bij het gewone huisvuil maar breng het naar een inzamelpunt waar elektrische en elektronische apparatuur wordt ingezameld voor recycling. Het symbool op het product, de gebruikershandleiding en de verpakking maakt u hierop attent.

De materialen kunnen worden hergebruikt in overeenstemming met de markeringen die erop zijn aangebracht. Door middel van hergebruik, recycling van grondstoffen of andere vormen van recycling van oude producten levert u een belangrijke bijdrage aan de bescherming van ons milieu. Uw gemeente kan u inlichtingen verstrekken over het inzamelpunt voor verantwoorde afvalverwerking.

OPMERKING: DE C 515BEE IS GEEN CD-SPELER DIE ZELF REGISTREERT WELKE SPANNING WORDT GEBRUIKT. SLUIT HET APPARAAT ALLEEN AAN OP DE VOORGESCHREVEN WISSELSTROOMVOEDINGSBRON, DUS 120V 60HZ OF 230V 50HZ.

NOTEER HET MODELNUMMER (NU U HET NOG KUNT ZIEN)

Het model- en serienummer van uw nieuwe C 515BEE bevinden zich aan de achterkant van de behuizing. Wij raden u aan deze nummers hier te noteren, zodat u ze later gemakkelijk terug kunt vinden:

Modelnr.:

Serienr.:

BELANGRIJKE VEILIGHEIDSINSTRUCTIES..... 2

INLEIDING

TEN EERSTE.....	6
UITPAKKEN EN INSTELLEN.....	6
SNEL BEGINNEN.....	6

BEDIENINGSELEMENTEN

FRONTPANEEL.....	7
PANEEL ACHTERZIJDE.....	8
CD 7-AFSTANDSBEDIENING.....	9

BEDIENING

DE C 515BEE GEBRUIKEN - FUNCTIES.....	10
CD-R- EN CD-RW-AUDIOSCHIJFJES.....	10
MP3/WMA/JPEG AF SPELEN.....	10
PROGRAMMEREN.....	10
DE CD 7 AFSTANDSBEDIENING GEBRUIKEN.....	11

CIJFERTOETSEN.....	11
REPEAT (HERHALEN).....	11
REPEAT A-B (HERHALEN A-B).....	11
RANDOM (WILLEKEURIG).....	11
DIMMER.....	11
TIME (TIJD).....	11
INDEX.....	11

NASLAG

PROBLEMEN OPLOSSEN.....	12
AANTEKENINGEN OVER SCHIJFJES.....	12
SPECIFICATIES.....	13

WIJ WENSEN U VEEL PLEZIER MET UW NIEUWE APPARATUUR VAN NAD

Hoewel de C 515BEE een technisch zeer geavanceerd en ingenieus systeem is, hebben we er alles aan gedaan om er een eenvoudig en gebruiksvriendelijk product van te maken. We hebben er echter ook zorgvuldig op gelet dat de C 515BEE de muziek zo helder en ruimtelijk mogelijk weergeeft. Hiervoor hebben we gebruik gemaakt van onze kennis, die we in 25 jaar ontwerpen van componenten voor audiosystemen en thuisbioscoopssystemen hebben opgedaan. Zoals dat voor alle producten van NAD geldt, staat ook bij het ontwerp van de C 515BEE onze filosofie "muziek voorop" centraal, zodat wij u vol vertrouwen kunnen beloven dat u de komende jaren zult kunnen genieten van audiofiele muziekkwaliteit en van de allerbeste kwaliteit surroundgeluid voor thuisbioscopen.

We raden u aan nu even tijd te besteden aan het doorlezen van deze handleiding. Door er meteen aan het begin wat tijd in te investeren, kan u dat later heel wat tijd besparen. Bovendien is het de beste manier om te zorgen dat u ten volle profiteert van uw investering in de C 515BEE en dat u alles uit dit krachtige en flexibele thuisbioscoopcomponent haalt.

En dan nog iets: We raden u aan uw C 515BEE te registreren op de website van NAD:

<<http://NADelectronics.com/warranty>>

Neem voor informatie over garantie contact op met uw plaatselijke dealer.

INLEIDING

TEN EERSTE

UITPAKKEN EN INSTELLEN

WAT ZIT ER IN DE DOOS?

In de doos treft u, naast de C 515BEE, het volgende aan:

- Een audio-/videokabelconnector
- de CD 7-afstandsbediening met 2 AAA-batterijen;
- deze handleiding.

BEWAAR DE VERPAKKING

We bevelen u aan de doos en alle verpakking van uw C 515BEE te bewaren. Mocht u verhuizen of de C 515BEE om een andere reden moeten vervoeren, dan is dit veruit de veiligste verpakking daarvoor. Het gebeurt maar al te vaak dat een verder perfect werkend component door gebrek aan een geschikte verpakking beschadigd raakt tijdens het vervoer, dus: bewaar de doos!

EEN LOCATIE KIEZEN

Kies een goed geventileerde locatie (met enkele centimeters ruimte aan beide zijden en de achterkant), met een goede zichtlijn van maximaal 8 meter tussen het frontpaneel van de C 515BEE en uw voornaamste kijk-/luisterpositie. Op deze manier is een betrouwbare infraroodcommunicatie via de afstandsbediening mogelijk. De C 515BEE wekt wat warmte op, maar niet voldoende om van invloed te zijn op omliggende componenten. De C 515BEE kan zonder problemen op andere componenten worden geplaatst, maar het omgekeerde dient te worden vermeden.

Toch heeft het in het algemeen de voorkeur om de C 515BEE apart op te stellen. Een goede ventilatie is zeer belangrijk. Indien u overweegt de C 515BEE in een kast of ander meubelstuk te plaatsen, neem dan contact op met uw NAD audio/video-specialist voor advies over goede ventilatie.

AANTEKENING BIJ DE INSTALLATIE

BELANGRIJK! Installeer de NAD C 515BEE cd-speler op een effen, trillingsvrij oppervlak. (Bij sterke trillingen of indien de cd-speler schuin staat, kan het gebeuren dat de speler tracks overslaat.) De speler kan met andere stereo-componenten worden gestapeld, zolang er maar voldoende ventilatie is. Indien de speler dicht in de buurt van een tuner (AM of FM), een videospeler of een televisie wordt geplaatst, kan de door de digitale circuits opgewekte statische elektriciteit storingen veroorzaken in de ontvangst van zwakke signalen. Indien dit gebeurt, plaats de cd-speler dan weg van andere apparatuur of schakel hem uit tijdens het kijken of luisteren naar uitzendingen.

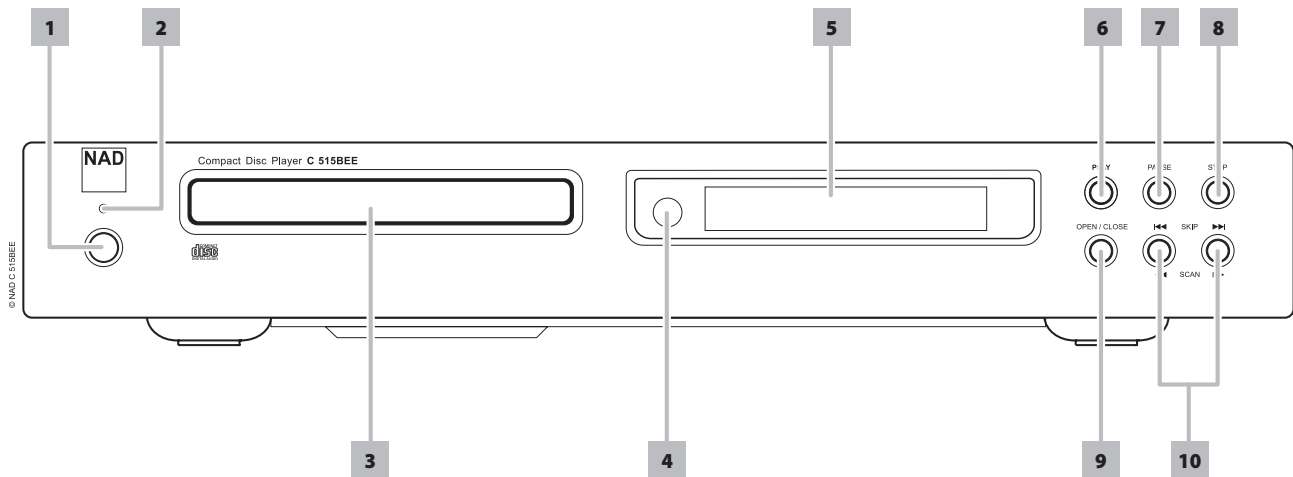
SNEL BEGINNEN

Popelt u om de prestaties van uw nieuwe NAD C 515BEE uit te proberen, dan helpen we u met onderstaande instructies meteen op weg.

Maak alle aansluitingen op uw C 515BEE terwijl de stekker nog niet in het stopcontact zit. U kunt het beste ook alle nevencomponenten uitschakelen of de stekker hiervan uit het stopcontact halen voordat u signaal- of voedingsaansluitingen aansluit.

EEN CD AFSPLEEN

- 1 Sluit een dubbele RCA-op-RCA-kabel aan tussen de L-(links) en R-(rechts) lijnuitgangsaansluitingen en de overeenkomstige cd-ingangen op de versterker.
- 2 Sluit het netsnoer aan.
- 3 Druk op de POWER-toets (aan/uit-toets) om de speler in te schakelen.
- 4 Druk op [OPEN] om de cd-lade te openen.
- 5 Plaats een cd, met het etiket naar boven, in de ronde uitsparing in de lade. Leg het schijfje midden in de uitsparing.
- 6 Druk op [PLAY] (afspelen). De lade wordt automatisch gesloten en het schijfje wordt afgespeeld.
- 7 U kunt te allen tijde [SKIP ►►] of [◄◄] (overslaan) indrukken om een andere track op het schijfje te selecteren.
- 8 Druk op [PAUSE] (pauzeren) indien u het afspelen tijdelijk wilt onderbreken en daarna op hetzelfde punt weer verder wilt gaan met beluisteren. Druk nogmaals op [PAUSE] of [PLAY] wanneer u het afspelen wilt hervatten. Druk op [STOP] indien u het afspelen wilt beëindigen en het afspelen weer vooraan op het schijfje wilt beginnen.



1 POWER (aan/uit): Druk op deze knop om de C 515BEE AAN te zetten. De standby-LED zal van amber naar blauw verkleuren en het hoofddisplay wordt verlicht. Door nogmaals op de aan/uit-knop te drukken, gaat het apparaat terug naar de standby-modus.

De C 515BEE kan vanuit de standby-modus ook AAN worden gezet door te drukken op de knop [OPEN/CLOSE] of [PLAY] op het frontpaneel of op de afstandsbediening.

Als de schijflade open is en de C 515BEE wordt UIT-geschakeld, zal de schijflade dichtgaan en wordt het apparaat UIT-geschakeld.

2 LED: Deze indicator wordt amberkleurig verlicht als de C 515BEE in de standby-modus staat. Wanneer de C 515BEE aan is, wordt deze LED blauw verlicht.

3 SCHIJFLADE: Doe de SCHIJFLADE open en leg een cd of andere compatibele mediaschijf in de lade, met de afspoolzijde aan de onderkant.

Er verschijnt een melding "No Disc" (geen schijf) in het hoofddisplay van de C 515BEE als de schijf op de kop is geplaatst.

4 INFRAROODSENSOR: Richt de CD 7 op de infraroodsensor en druk op de toetsen. Richt geen sterk licht zoals zonlicht of felle verlichting op de infraroodsensor van de C 515BEE. Anders kunt u mogelijk de C 515BEE niet bedienen met de afstandsbediening.

Afstand: ongeveer 7 m vanaf de voorzijde van de infraroodsensor

Hoek: ongeveer 30° in elke richting vanaf de voorzijde van de infraroodsensor

5 HOOFDDISPLAY: In het hoofddisplay wordt visuele informatie gegeven over alle belangrijke modussen, instellingen en indicator van de C 515BEE.

6 PLAY (AFSPELEN): Druk hierop om het afspelen te starten of na het pauzeren te hervatten. Staat de schijflade open, druk dan op deze knop om de lade automatisch te sluiten en het afspelen te starten als er een schijf in zit.

7 PAUSE (PAUZEREN): Indien u tijdens het afspelen op deze toets drukt, wordt het afspelen tijdelijk onderbroken. Om het afspelen op precies hetzelfde punt als waar werd gestopt, te hervatten drukt u nogmaals op [PAUSE] of [PLAY].

8 STOP: Druk eenmaal op de toets STOP om het afspelen te stoppen. De leeslens wordt aan het begin van het schijfje gezet. Op de display verschijnt opnieuw het aantal tracks en de totale speelduur van het schijfje. Indien de cd-speler werd geprogrammeerd om een aantal tracks te spelen, blijft dit programma in het geheugen van de speler bewaard.

Wanneer u in de programmeermodus twee maal op [STOP] drukt, wordt het programma verwijderd.

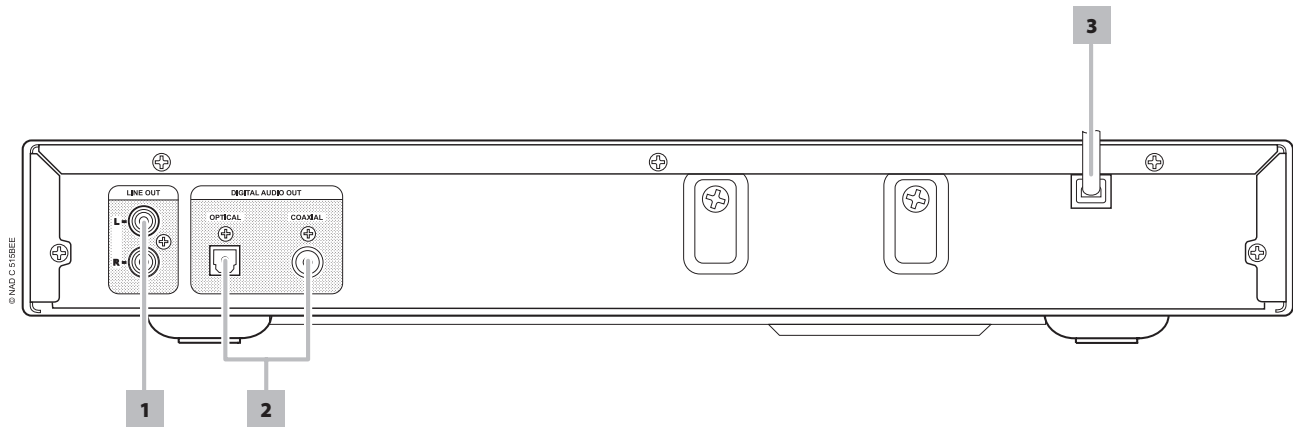
9 OPEN/CLOSE: Druk op deze knop om de schijflade te openen of sluiten en meteen de C 515BEE. Wanneer het apparaat stand-by staat, zal met deze knop ook meteen de C 515BEE aan worden gezet en gaat de schijflade open.

10 SKIP/SCAN: Druk op ►► om een track naar voren te springen of ◀◀ om terug te springen.

Houd ►► of ◀◀ langer dan 2 seconden ingedrukt om verder of terug te zoeken langs een track. Wanneer de toets [SCAN ◀◀] wordt ingedrukt, scant de leeslens snel achteruit door de opname. Wanneer de toets [SCAN ►►] wordt ingedrukt, scant de leeslens snel vooruit door de muziek. Druk op [PLAY] om terug te gaan naar normaal afspelen.

BEDIENINGSELEMENTEN

PANEEL ACHTERZIJDE

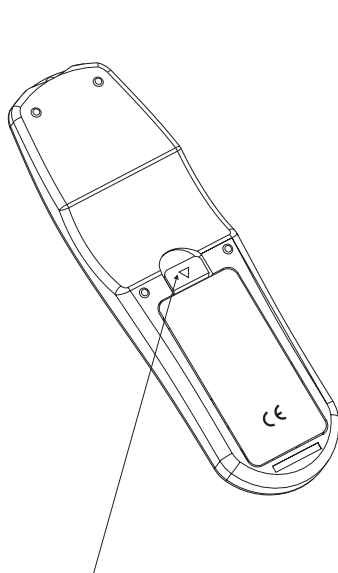
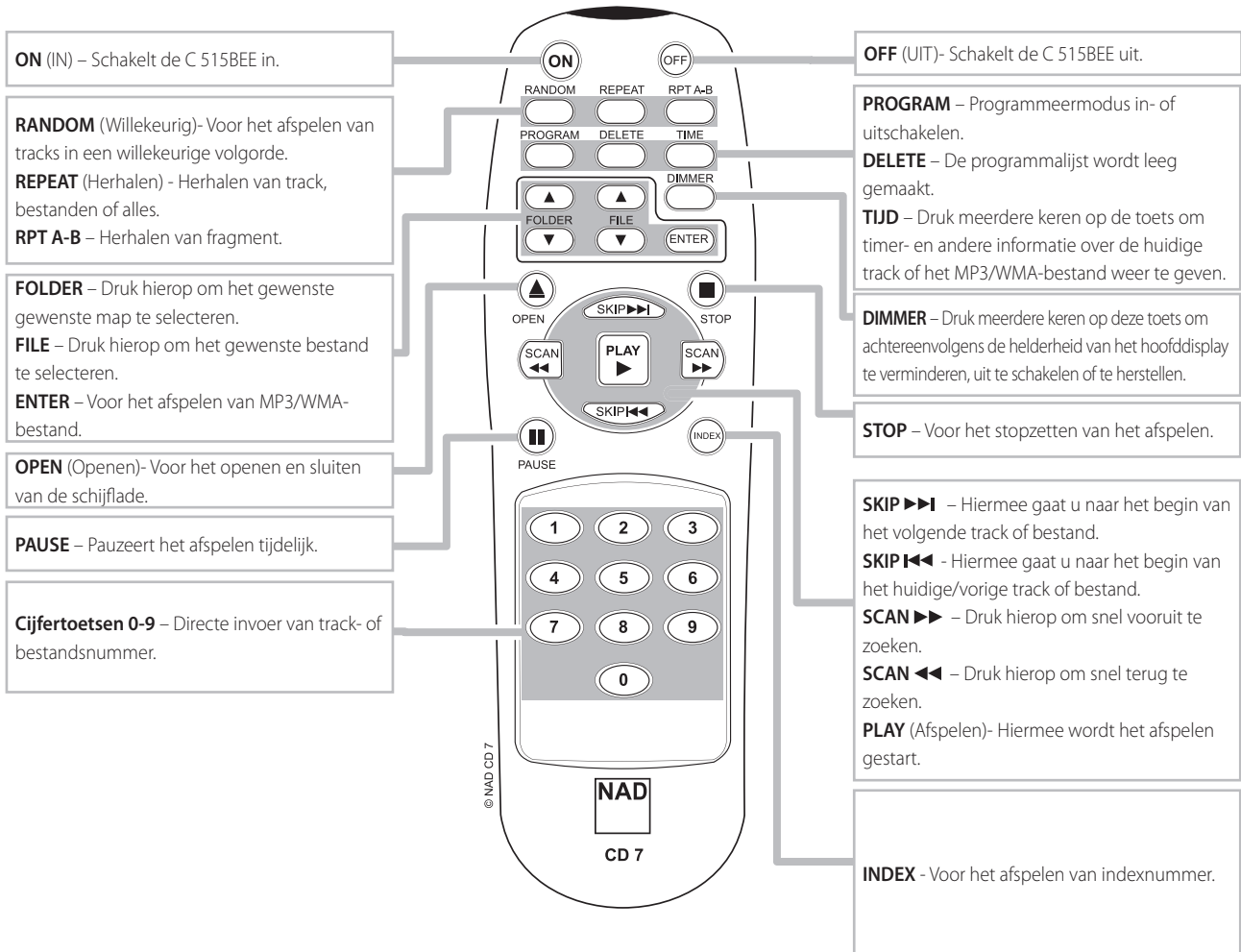


LET OP!

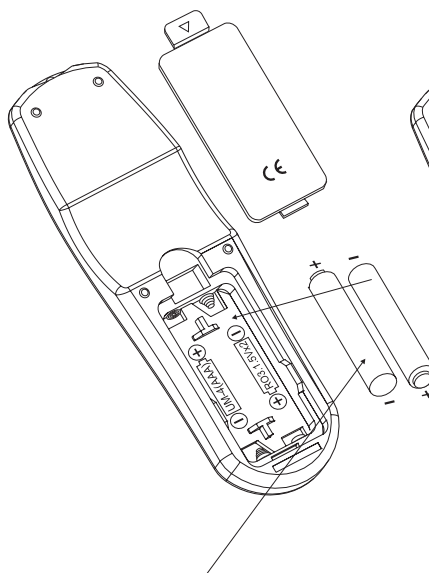
Maak alle aansluitingen op uw C 515BEE terwijl de stekker nog niet in het stopcontact zit. U kunt het beste ook alle nevencomponenten uitschakelen of de stekker hiervan uit het stopcontact halen voordat u signaal- of voedingsaansluitingen aansluit.

- 1 LINE OUT:** Sluit deze uitgang aan op de overeenkomstige analoge audio-ingang van een versterker, receiver of stereosysteem.
- 2 DIGITAL OUT (COAXIAL, OPTICAL) [DIGITALE UITGANG (Optisch, Coaxiaal)]:** Sluit de uitgang Optisch of Coaxiaal aan op de overeenkomstige digitale ingang S/PDIF van een versterker, receiver, computergeluidskaart of andere digitale processors.

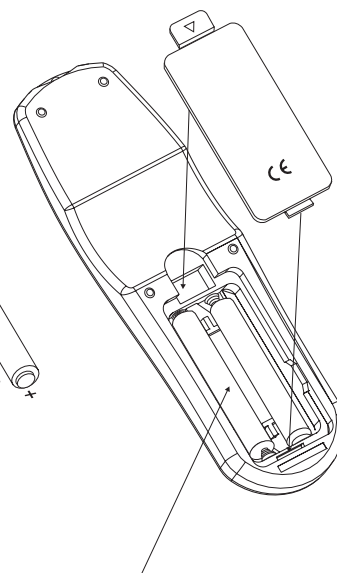
- 3 AC-NETSNOER:** Steek de stekker van het netsnoer in een wandcontactdoos. Voordat de unit op de wandcontactdoos wordt aangesloten, moeten alle andere aansluitingen zijn gemaakt.



HET LIPJE INDRUKKEN EN OPHEFFEN OM HET BATTERIJDEKSEL UIT DE ZITTING TE VERWIJDEREN



PLAATS DE BATTERIJEN IN DE OPENING. BRENG ZE OP DE JUISTE MANIER AAN.



PLAATS HET KLEPJE TERUG DOOR DE LIPJES TE LIJNEN MET DE OPENINGEN EN ZE ERIN TE DRUKKEN. DRUK HET KLEPJE OP ZIJN PLAATS TOTDAT U EEN KLIJK HOORT, WAT BETEKENET DAT HET VASTZIT.

CD-R- EN CD-RW-AUDIOSCHIJFJES

In de C 515BEE kunnen cd-r- en cd-rw-audioschijfjes worden afgespeeld die op een computer of een cd-recorder zijn opgenomen. In de kwaliteit van cd-r- en cd-rw-audioschijfjes zijn grote verschillen te vinden en de kwaliteit kan van invloed zijn op de afspeelbaarheid. Factoren die op de afspeelbaarheid van invloed kunnen zijn

- De kwaliteit van het schijfje zelf. Over het algemeen geven lege cd-r- en cd-rw-schijfjes van bekende bedrijven betere resultaten dan ongemarkeerde schijfjes.
- De kwaliteit van de cd-recorder of computer-cd-re/writer. Sommige recorders en writers geven betere resultaten dan andere.
- De cd-r of cd-rw werd op hoge snelheid geschreven. Over het algemeen is de kwaliteit van een cd-r en cd-rw beter wanneer deze op een en dezelfde recorder of (re)writer met een lagere in plaats van een hogere snelheid is geschreven.

MP3/WMA AFSPLENEN

Met de C 515BEE kunt u opnames in mp3-/wma-indeling afspelen op CD-R of CD-RW-mediaschijf. Op één mediaschijf mogen verschillende bestandstypen staan. Met de CD 7-afstandsbediening kunt u door de MP3/WMA-mappen en –bestanden bladeren, en ook middels onderstaande stappen het afspelen starten

- 1 Leg de mediaschijf in de schijflade.
- 2 Druk op [FOLDER ▲/▼] om de gewenste map te selecteren. Druk op [ENTER].
- 3 Druk op [FILE ▲/▼] om het gewenste bestand te selecteren. Het apparaat moet in de STOP-modus staan of tijdens het afspelen om toegang te krijgen tot beide mappen.
- 4 Druk op [ENTER] om het afspelen te starten. Voor elk bestandstype dat wordt afgespeeld, geeft de C 515BEE het bestandstype weer in het hoofddisplay en met een overeenkomstig pictogram in het hoofddisplay. Informatie over de songtitel, het album en de naam van de artiest, indien beschikbaar, loopt tijdens het afspelen door het hoofddisplay.

OPMERKING

- *Het bestandsnummer wordt herkend per schijf, niet per map – dus het nummer dat aan elk bestand is toegekend, komt overeen met de volgorde daarvan op de schijf.*
- *Als u bestandsnummer "9" wilt selecteren op een schijf waarop 100 of meer MP3/WMA-bestanden staan, drukt u twee maal op "0" en vervolgens op "9."*

PROGRAMMEREN

Met de programmeerfunctie kunt u favoriete tracks van elke mediaschijf in het geheugen van de C 515BEE opslaan. Voor het programmeren van een reeks tracks moet de C 515BEE in de Stopmodus staan. Voer met de CD 7-afstandsbediening als volgt de gewenste programnavolgorde in

- 1 Druk op [PROGRAM]. Op het display verschijnt "P01 T00". De "00" in "T00" blijft knipperen, wat betekent dat de speler wacht op de eerste programma-invoer.
- 2 Voer met de numerieke toetsen de eerste track in van uw geplande volgorde. Nadat u het tracknummer hebt ingevoerd, verschijnt op het hoofddisplay korte tijd het totale aantal en de totale tijd van de momenteel geprogrammeerde tracks, bijvoorbeeld "TTL 01 3:25".
- 3 Het display toont daarna weer "P02 T00", wat aangeeft dat de speler klaar is voor de volgende programma-invoer. Nadat u de tweede track hebt ingevoerd, zal op het hoofddisplay weer kort het totale aantal en de totale tijd van de momenteel geprogrammeerde tracks verschijnen, bijvoorbeeld "TTL 02 6:45" – "TTL 02" wat aangeeft dat er nu twee geprogrammeerde tracks zijn met een totale afspeeltijd van "6:45" voor beide geprogrammeerde tracks.
- 4 Herhaal stap 2 en 3 om nog andere tracknummers te selecteren en in het geheugen op te slaan. U kunt maximaal 40 nummers invoeren. Als

u probeert meer dan 40 tracks of bestanden in te voeren, wordt in het hoofddisplay "P-FULL" weergegeven.

- 5 Druk op [PROGRAM] om het programmeren af te sluiten – in het hoofddisplay wordt het laatst geprogrammeerde nummer en track weergegeven.
- 6 Druk op ► om het programma af te spelen.

OPMERKING

- *De procedure voor het programmeren van MP3/WMA-bestanden is gelijk aan bovenstaande procedure, behalve dat bij stap 2 en 3 tijdens het programmeren het totale aantal geprogrammeerde bestanden en de totale afspeeltijd niet worden weergegeven.*
- *Als u bestandsnummer "9" wilt selecteren op een schijf waarop 100 of meer MP3/WMA-bestanden staan, drukt u twee maal op "0" en vervolgens op "9."*
- *Wanneer u tijdens het programmeren op enig moment op STOP drukt, wordt de reeks gestopt en worden alle momenteel geprogrammeerde tracks of bestanden gewist. In het hoofddisplay worden weer het totale aantal tracks en de totale afspeeltijd weergegeven voor een audio-cd en het totale aantal bestanden voor MP3/WMA.*
- *Wanneer u tijdens het afspelen van het programma twee maal op STOP drukt, wordt de hele programmalijs gewist.*

PROGRAMMALIJST BEKIJKEN / WIJZIGEN

- 1 U kunt uw programma-invoer bekijken of wijzigen met een van de volgende stappen
 - Als het apparaat nog in de programmeermodus staat, drukt u op [PROGRAM].
 - Wordt het programma al afgespeeld, druk dan eenmaal op [STOP] en vervolgens op [PROGRAM].
- 2 In het hoofddisplay wordt het eerste programmanummer weergegeven, met de overeenkomstige "knipperende" geprogrammeerde track.
- 3 Wilt u de geprogrammeerde track van een bepaalde reeks wijzigen, dan kunt u dit doen middels de numerieke toetsen. Druk op [SKIP ►►] of [◄◄] om de geprogrammeerde tracks vooruit of achteruit te verplaatsen, en ook om de lijst te bekijken en indien gewenst te wijzigen.
- 4 Wanneer u tijdens het bekijken van het programma een bepaalde programmareeks wilt verwijderen, drukt u op de [DELETE] toets.
- 5 Na het voltooiën van uw eventuele programmawijzigingen drukt u nogmaals op [PROGRAM].

PROGRAMMA AFSPLENEN

- 1 Druk om het opgeslagen programma af te spelen op [PLAY] terwijl het apparaat in de modus "PROGRAM" staat. In het display wordt het pictogram "PROG" weergegeven, wat aangeeft dat er een opgeslagen programma wordt afgespeeld. Tijdens het afspelen van een programma geven de SKIP-toetsen alleen toegang tot de tracks in de programmalijs.
- 2 Als u alleen een gedeelte van het opgeslagen programma wilt afspelen, start u het afspelen en drukt u op SKIP om de geprogrammeerde tracks over te slaan die u niet wilt beluisteren.

PROGRAMMA STOPPEN OF VERWIJDEREN

- 1 Druk eenmaal op [STOP] om het afspelen van een programma te beëindigen. De opgeslagen tracklijst blijft in het geheugen staan. Wilt u het afspelen hervatten, dan drukt u op [PLAY].
- 2 Met een van de volgende stappen maakt u het programmageheugen leeg
 - Druk twee maal op [STOP] tijdens het afspelen van het programma.
 - Druk op [OPEN] om de schijflade te openen.
 - Schakel het apparaat UIT.

DE CD 7 AFSTANDSBEDIENING GEBRUIKEN

De cd-speler wordt met een draadloze afstandsbediening geleverd, zodat u de afspeelfuncties vanuit een gemakkelijke stoel of vanuit bijna ieder punt in de kamer kunt bedienen. Voor een betrouwbare werking dient er een direct zicht tussen de afstandsbediening en de voorkant van de cd-speler te zijn. Indien de speler niet op opdrachten van de afstandsbediening reageert, kan het zijn dat er tussen de afstandsbediening en de speler kleren, papier of meubilair staat.

De meeste toetsen op de afstandsbediening hebben dezelfde functie als de hiermee overeenkomstige toetsen op het frontpaneel van de cd-speler. Daarnaast is de afstandsbediening voorzien van enkele extra toetsen, zoals onderstaande functietoetsen.

CIJFERTOETSEN

Wanneer op een van de cijfertoetsen (0 t/m 9) wordt gedrukt, springt de speler direct naar het begin van de overeenkomstige track en het afspelen begint. Om dus track 5 af te spelen, drukt u eenvoudigweg op 5. Om track 20 af te spelen, drukt u op 2,0.

REPEAT (HERHALEN)

Om een bepaalde track of bestand nogmaals af te spelen, drukt u eenmaal op de toets [REPEAT] op de afstandsbediening. Druk meerdere keren op de toets [REPEAT] om achtereenvolgens alle tracks, bestanden of mappen (knipperend) te herhalen of de herhaalmodus UIT te schakelen.

RPT A-B (HERHALEN A-B)

Als u een bepaald gedeelte van de mediaschijf wilt herhalen, gaat u als volgt te werk:

- 1 Druk bij het gewenste startpunt op de toets "RPT A-B".
- 2 Druk bij het gewenste eindpunt nogmaals op de toets "RPT A-B". De gewenste delen worden herhaald.
- 3 Druk nogmaals op de toets "RPT A-B" om het herhalen te stoppen.

RANDOM (WILLEKEURIG)

Druk tijdens het afspelen of tijdens stop op de [RANDOM] toets. Het afspelen van de eerste willekeurig geselecteerde track of bestand begint automatisch. Bovendien wordt er een symbool "RANDOM" verlicht in het hoofddisplay. Druk nogmaals op [RANDOM] om terug te keren naar normaal afspelen.

DIMMER

Druk meerdere keren op deze toets om achtereenvolgens de helderheid van het hoofddisplay te verminderen, uit te schakelen of te herstellen.

TIME (TIJD)

Druk meerdere keren op deze toets om tijdens het afspelen achtereenvolgens de volgende informatie over de schijf weer te geven.

INFORMATIE	AUDIO CD	CD TEKST	MP3/WMA
Verstreken tijd van de huidige track	✓	✓	-
Resterende tijd van de huidige track	✓	✓	-
Totale afspeeltijd van de schijf	✓	✓	-
Resterende afspeeltijd van de schijf	✓	✓	-
Titel van de schijf	-	✓	-
Naam track	-	✓	-
Naam artiest	-	✓	✓
Songtitel	-	✓	✓
Verstreken tijd van het huidige bestand	-	-	✓
Resterende tijd van het huidige bestand	-	-	✓
Bestandsnaam	-	-	✓
Albumnaam	-	-	✓
Jaar	-	-	✓
Commentaar	-	-	✓

OPMERKING

- Bij sommige schijven wordt niet alle informatie weergegeven. De weergave is afhankelijk van de informatie op de schijf.
- Informatie over de songtitel, het album en de naam van de artiest, indien beschikbaar, loopt tijdens het afspelen door het hoofddisplay. Als er in het bestand geen informatie beschikbaar is over de artiest of het album, wordt in het display "No artist" of "No album" weergegeven.
- Bij audio-cd's wordt standaard de verstreken tijd van de huidige track weergegeven.

INDEX

Het index-systeem is een methode waarbij tracks worden onderverdeeld in kleinere stukken, zodat die gemakkelijker kunnen worden opgezocht. Als een schijf is voorzien van indexnummers, kan het afspelen als volgt worden gestart vanaf elk gewenst indexnummer

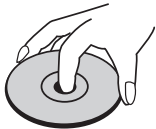
- 1 Druk tijdens het afspelen op [INDEX].
- 2 Voer met de numerieke toetsen het gewenste indexnummer in - bijvoorbeeld "0" en "3". In het hoofddisplay verschijnt "INDEX 03 TR10", waarbij "03" het ingevoerde indexnummer is.
- 3 Om weer terug te keren naar normale displayinformatie, drukt u nogmaals op [INDEX].

SYMPTOOM	MOGELIJKE OORZAAK	OPLOSSING
Geen stroom.	<ul style="list-style-type: none"> Het netsnoer is losgekoppeld. 	<ul style="list-style-type: none"> Steek de stekker van het netsnoer goed in een stopcontact.
Het apparaat is aan, maar de cd-speler werkt niet.	<ul style="list-style-type: none"> Er is geen cd geplaatst. 	<ul style="list-style-type: none"> Plaats een cd.
De cd-speler begint niet met afspelen.	<ul style="list-style-type: none"> De cd ligt op de kop. 	<ul style="list-style-type: none"> Leg de cd met de afspeelzijde omlaag.
	<ul style="list-style-type: none"> De cd is vuil. 	<ul style="list-style-type: none"> Reinig de cd.
Geen klank.	<ul style="list-style-type: none"> De apparatuur die op de audiokabel is aangesloten, is niet ingesteld voor het ontvangen van cd-signalen. 	<ul style="list-style-type: none"> Selecteer de juiste ingang van de audioontvanger, zodat u naar de klank vanaf de cd-speler kunt luisteren.
	<ul style="list-style-type: none"> De stroomtoevoer naar de met de audiokabel aangesloten apparatuur is uitgeschakeld. 	<ul style="list-style-type: none"> Schakel de apparatuur in die met de audiokabel is aangesloten.
De klank is onderbroken.	<ul style="list-style-type: none"> De cd-speler staat bloot aan trillingen of schokken van externe bronnen. 	<ul style="list-style-type: none"> Zet de installatie op een andere plaats.
De afstandsbediening werkt niet naar behoren.	<ul style="list-style-type: none"> De afstandsbediening wordt niet op de afstandsbedieningssensor van de cd-speler gericht. 	<ul style="list-style-type: none"> Richt de afstandsbediening op de afstandsbedieningssensor van de cd-speler.
	<ul style="list-style-type: none"> De afstandsbediening bevindt zich te ver van de cd-speler. 	<ul style="list-style-type: none"> Gebruik de afstandsbediening dichterbij de cd-speler.
	<ul style="list-style-type: none"> De batterijen van de afstandsbediening zijn leeg. 	<ul style="list-style-type: none"> Vervang de batterijen van de afstandsbediening.

AANTEKENINGEN OVER SCHIJFJES

SCHIJFJES HANTEREN

Raak de afspeelbare zijde van het schijfje niet aan. Houd het schijfje vast aan de buitenzijde om vingerafdrukken op het oppervlak te vermijden. Kleef nooit papier of plakband op het schijfje.

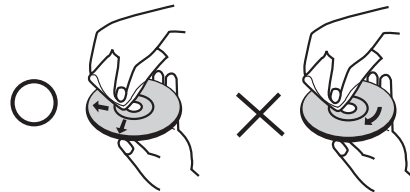


SCHIJFJES OPSLAAN

Steek de schijfjes na het afspelen weer terug in hun doosje. Stel het schijfje niet aan rechtstreeks zonlicht of warmtebronnen bloot en laat het nooit in een geparkeerde wagen in rechtstreeks zonlicht liggen.

SCHIJFJES REINIGEN

Vingerafdrukken en stof op het schijfje verslechteren de weergave van het beeld en vervormen de klank. Reinig het schijfje met een schone doek alvorens het af te spelen. Veeg het schijfje vanuit het midden schoon.



Gebruik geen krachtige oplosmiddelen zoals alcohol, benzine, verdunner, in de handel verkrijgbare reinigingsmiddelen of antistatische spray voor oude grammofoonplaten.

SYSTEEM

Uitgangsniveau	2,2V
Frequentierespons (ref. 0dB 20Hz-20kHz)	+ 0,5dB
Totale harmonische vervorming (ref. 1kHz)	<0,003%
Signaal/ruisverhouding (A-WTD, ref. 1kHz)	110dB
Kanaalbalans (ref. 0dB 1kHz)	+ 0,5dB
Dynamisch bereik	95dB
Kanaalscheiding	95dB (1kHz)
	95dB (10kHz)
Verzwakking (ref. 0dB)	-4,53 + 0,5dB (5kHz)
	-9,04 + 0,5dB (16kHz)
Lineariteit (ref. 0dB)	+ 0,01dB (0 to -60dB)

AFMETINGEN EN GEWICHT

Afmetingen (B x H x D)	435x60x241mm (Netto)
	435x65x249mm (Bruto)
Netto gewicht	3,52kg
Verzendingsgewicht	4,7kg

Opmerking: De bruto afmetingen zijn inclusief pootjes, uitstekende knoppen en klemmen op het achterpaneel.

Specificaties kunnen zonder kennisgeving worden gewijzigd. Voor bijgewerkte documentatie en kenmerken en de nieuwste informatie over de C 515BEE kunt u terecht op www.NADelectronics.com.



www.NADelectronics.com

**©2007 NAD ELECTRONICS INTERNATIONAL
A DIVISION OF LENBROOK INDUSTRIES LIMITED**

All rights reserved. No part of this publication may be reproduced, stored or transmitted in any form without the written permission of NAD Electronics International

C 515BEE Manual 08/07