



# C 515BEE

CD 播放机

简体中文版



《使用说明书》

请妥善保管本说明书，以备将来参考。

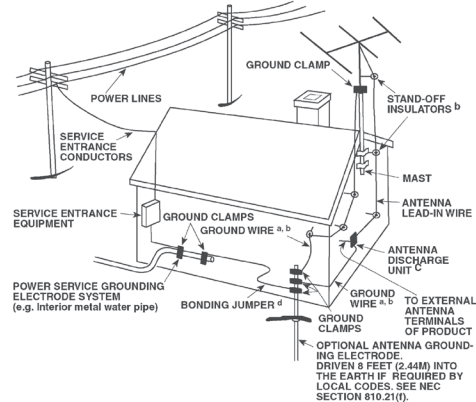
请严格遵守本音响产品和使用说明书中标识的所有警告提示

- 1 **阅读说明书** - 在使用本产品前，请阅读所有的“安全说明”和“使用说明”。
- 2 **保留说明书** - 请妥善保管安全和使用说明书以备后用。
- 3 **注意警告** - 请严格遵守本产品和使用说明书中标识的所有警告提示。
- 4 **遵照说明** - 请按照所有的操作和使用说明使用本产品。
- 5 **清洗须知** - 在清洗本产品前，请先将插头从墙上的插座上拔下，然后用柔软的湿布清洗。请勿使用液体清洗剂、喷雾清洗剂、汽油、稀释剂或其它含酒精成分的清洁剂。
- 6 **附件** - 为防发生危险，请勿使用未经本机器生产商许可的附件。
- 7 **潮湿** - 请勿将本产品放置在近水的地方，如浴缸、面盆、厨房水池、洗衣机附近、潮湿的地下室或靠近游泳池和其它类似地方。切勿在机器上放置牛奶或花瓶一类装满液体的物品。
- 8 **安装** - 请勿将本产品放置在不平稳的推车、支架、三脚凳、托架及桌子上。不平稳的放置将会使本产品容易跌落，并可能导致儿童或成人受到严重的伤害，同时也会严重损坏本产品。所以请只使用本产品制造商推荐的或随产品一起出售的推车、支架、三脚凳、托架及桌子。将机器安装在墙上或天花板时，应按照生产商的说明进行，并使用由生产商推荐的装配零件。
- 9 **搬运** - 在机器搬运过程中，为避免伤害到人或机器，请将机器连同内外包装箱一起搬运。用推车搬运和移动机器时，应小心移动机器和推车整体并注意避免急停、猛力以及不平的地面。急停、过分用力和不平的地面都可能致本产品及推车倾覆。
- 10 **通风** - 本产品机壳上的狭槽和开口是供通风之用，用以防止本产品过热以确保可靠操作。这些通风孔不应被覆盖或堵塞而阻碍其通风。请勿将本产品放在床、沙发、毯子等会堵塞散热开口的物体表面。除非能给机器提供适当的通风条件或生产商的说明书中强烈建议，请勿将本机器放置在密闭的书柜或安装机柜内。
- 11 **供电** - 本产品使用的电源必须是标签上所示的电源类型。如您不清楚您家里使用什么电源，请咨询NAD经销商或当地电力公司。如需完全切断本产品的电源，请将主电源插头拔出。请确保此主电源插头在任何情况下都在人手可触控范围之内。长时间不使用时（如外出度假时），请拔掉功放机器的电源线。
- 12 **接地或极性** - 本产品的部分型号可能装配了带极性的电源插头（插头上其中一个金属插片宽度比另一个金属插片宽度大）。这种安全构造可使插头单方向插入电源插座。如果您无法将此款插头完全插入电源插座，请反转插头将插片两芯调换后重新插入。如果仍然无法插入，请联系电工更换有故障的电源插座。请勿进行任何取消此插头极性安全构造的改动。
- 13 **电源** - 请合理排布机器的电源线，特别是在靠近电源插头，电源接线板，或者机器的电源出线口等部位，不要将其布放在人员经常走动或容易受踩压的地方。为了您的安全，请用本机所配的专用电源线或其他NAD经销商所推荐的电源线。
- 14 **户外天线接地** - 如果您的收音头或者收音前置放大器连接了室外天线，请确保您的天线系统已经良好接地，这可以为您提供一些保护以防止浪涌电压和静电的积蓄。美国国家电气编码第810项，美国标准化组织/美国国家防火协会 第70-1984号，为您提供了有关正确建立接地系统的资料，例如：天线桅杆及其支撑结构的接地，天线引线到天线放电装置的接地，接地导体的尺寸，天线放电装置的安装位置，接地电极的连接和对接地电极的要求。



## 有线电视系统的安装注意事项

本提醒是用来提示有线电视系统安装人员注意美国国家电气编码第820-40项，该项提供了正确的接地指导方法，更在细节上详细说明了接地电缆的地应该与建筑物的地线系统连接，并且应尽可能地靠近建筑的实际电缆接入点。



- 15 **闪电** - 为了增加对本产品的保护，请在雷雨天气或长期不使用本产品时，将其电源插头及其他有线连接从电源插座和天线插座上拔出。这将避免本产品被闪电或其他不稳定的电源变化所损坏。
  - 16 **电力线** - 当安装外部天线时，请勿将天线安装在靠近任何电力线，电灯或其他电力设备附近。也不要将天线安装在任何有可能垂挂在上述电力设备附近的区域。安装外部天线时，请极力远离上述电力设备，不小心地触碰有可能导致致命的伤害。
  - 17 **过载** - 请勿超负荷使用电源墙插，延长插座及方便式集成电源插座。因为这将会导致起火或触电的危险。
  - 18 **异物和液体** - 切勿通过本产品的开孔向本产品塞入任何异物。也不要将任何液体溅入本产品。这有可能接触到机器内部的高压电路或导致机器内部的零件短路从而引发火灾或触电事故。
- 警告** - 请不要将本设备暴露在有液体喷洒滴漏的环境中，也不要将在设备上搁置任何装有液体的诸如花瓶等物品。任何电器设备都应小心使用以防止液体溅入系统，液体的溅入将会导致设备的故障甚至火灾的危险。
- 19 **因机器损坏需要维修时** -- 当发生下列情况时，请将本产品的电源插头拔下来，并将机器送给授权的专业维修人员进行维修：
    - a 机器电源线或电源插头损坏；
    - b 有异物或液体进入机器；
    - c 机器遭受雨水或任何液体的淋浸；
    - d 按使用说明使用而机器却不能正常工作。请只按使用说明来调整那些控制旋钮，因为不当的调整可能会导致机器损坏而往往需要授权的专业维修人员花费大量的工作才能将产品恢复到正常状态。
    - e 机器曾坠地或发生任何损坏。
    - f 机器发生明显的性能变化—这表明需要维修。
  - 20 **更换部件** - 当需要更换部件时，请确保专业维修人员使用的是生产商指定的或具有与原部件相同特征的替换部件。未经授权而替换部件有产生火灾、电击或其它危险。
  - 21 **安全性检查** - 在完成对本设备的维修或修理之后，请维修人员进行安全检查，以确定本设备处于正常的操作状态。
  - 22 **安装在墙上或天花板上** - 除非生产商推荐，否则请勿将本产品安装在墙上或天花板上。
  - 23 **热源** - 请将本机器放置在远离热源或火源的地方，例如：取暖器、热通风器、炉子等能产生较多热量的设备（包括其它功率放大器）。

**警告**

为了避免引起火灾及触电的危险，请不要将本机暴露在雨水或潮湿的空气当中。



以深色等边三角形为背景的带箭头的闪电符号用以提醒用户注意在机器内部存在非绝缘的“危险电压”区域，该区域将很有可能对人体产生电击的危险。

**警告**

为了防止电击，请将电源插头的较宽的一个金属插片插入电源插座上的较宽插槽内，并确保完全插到位。



以深色等边三角形为背景的惊叹号用以提醒用户注意随产品提供的印刷资料中重要的操作及维护（维修）说明。

**警告**

C 515BEE 采用了一个激光系统，为保证对本产品的适当使用，请仔细阅读本使用说明书并保存说明书以备日后参考。一旦产品需要维修，请联系授权的维修机构。不按使用说明书进行的操作、调节和使用本产品有可能使您暴露在激光的辐射下。为了避免直接暴露在激光束下，请不要打开产品的机壳。当机壳打开时，则有可视的激光辐射。



请勿直视激光束。

**加拿大工业部的要求**

本B类数字设备符合加拿大有关干扰产生设备法规的所有要求。

本机器内没有可供用户自行维修的部件，为了避免触电的危险，请您不要打开机壳（或者机器的后背板），如涉及维修，请将机器交给授权的专业维修人员处理

**警告**

未经NAD电子设备公司明确授权而对本设备进行的改动或改装的用户将丧失使用本设备的权利。

当本产品在待机状态时，本产品仍然消耗一定的非工作状态的名义功率

电源输出插座应当安装在靠近设备且容易触及的位置

**摆放本产品须知**

为了维持足够的通风，请确保在本产品周围留出（从包括突出部件在内的本产品最前端起算）达到或超过以下尺寸的空间：

- 左右面板: 10 cm
- 后面板: 10 cm
- 顶板: 50 cm

**中国版产品的有毒有害物质控制**

「根据电子信息产品污染控制管理办法的有毒·有害物质或元素的标识表」

零部件名称	对象零部件	有毒有害物质或元素						备注
		铅 (Pb)	汞 (Hg)	镉 (Cd)	六价铬 (Cr6+)	多溴联苯 (PBB)	多溴二苯醚 (PBDE)	
电路板	电路板组件，安装·插入零部件，电路板(不包括特定电子零部件)	×	○	×	○	○	○	
机芯单元	HDD、DVD、CD 等的机芯·激光组件	×	○	○	○	○	○	
机壳	顶盖，底盖，底壳，框架，垫片，螺丝等（金属，塑胶），（包含的接合材料）	×	○	○	○	○	○	
显示器	FL, LCD 显示器	×	○	○	○	○	○	
特定电子零部件	变压器，插入物，电源插座，电源用大型电解质电容器等电子零部件，机内连结线	×	○	○	○	○	○	
附件	遥控器 / AC 适配器、电源线、RCA 信号线等附件，包装	×	○	○	○	○	○	

备注：  
 ○：在该零部件的所有物质材料中的有毒有害物质的含量不超过在SJ/T11363-2006 标准规定的限量要求  
 ×：在该零部件中至少一种物质材料中的有毒有害物质的含量超过在SJ/T11363-2006 标准规定的限量要求(×判定：包括EU RoHS的豁免项目)



此标志是根据2006/2/28 颁布的「电子信息产品污染控制管理办法」，以及「电子信息产品污染控制标识要求」，适用于在中国销售的电子信息产品的环保使用期限。

只要遵守此产品相关的安全和使用注意事项，在从生产日期起计算的此年限内，产品中的有害物质不会往外泄漏，或者引起突然变异而给环境污染，人体或财产带来重大影响。

另外，包装在一起的电池等消耗品的环保期限的技术寿命为5年。

产品使用终结需废弃时，请遵守当地的电子信息产品回收·再利用相关的法律·规定。

# 重要的安全说明

## 环保须知



本设备的使用寿命终止后切勿将其与其他日常家庭垃圾一起弃置，而必须将其送到电子电器设备再循环集中回收站。本产品上、使用说明书上以及包装上的标志都对此作了说明。

本产品的制造材料可根据它们的标识来循环使用。原材料再利用和循环使用及其他形式的旧产品循环使用，可为保护环境作出重要的贡献。

您所在的当地管理机构可告诉您相应负责的电子电器设备回收点。

**注意：**本C 515BEE并非是一台通用电压版CD播放机，它只能连接到指定电压的交流输出插座如220V 50HZ。

记下您的播放机的型号（趁您仍可以看见它时）。CD播放机的型号和序列号就位于CD播放机机箱的背面。为了便于今后使用，我们建议您在此处记下这些号码：

---

型号：.....  
序列号：.....

---

重要的安全说明 . . . . .	2	用CD 7 遥控器来操作C 515BEE . . . . .	11
<b>简介</b>		数字按键区 . . . . .	11
准备使用 . . . . .	6	重复 . . . . .	11
拆箱和设置 . . . . .	6	重复 A-B/两点间的段重复 . . . . .	11
快速使用 . . . . .	6	随机播放 . . . . .	11
<b>控制识别</b>		调光 . . . . .	11
前面板 . . . . .	7	时间 . . . . .	11
后背板 . . . . .	8	索引 . . . . .	11
CD 7 遥控器 . . . . .	9	<b>参考</b>	
<b>操作说明</b>		故障诊断 . . . . .	12
C 515BEE的使用—功能 . . . . .	10	碟片的注意事项 . . . . .	12
CD-R/CD-RW可读写音频碟片 . . . . .	10	规格 . . . . .	13
播放MP3/WMA 文件 . . . . .	10		
编程 . . . . .	10		

**感谢您选择NAD。**

C 515BEE是一台技术领先、性能卓越的CD播放机，在我们的不懈努力下，使它同时具备了设计简洁、易于操作的特点。C 515BEE融合了NAD 25年来在音频领域和家庭影院产品方面的设计经验，通过把握细节，我们将它的音乐的透明性和空间的准确性发挥得淋漓尽致。与NAD的其它产品一样，NAD的“音乐第一”的设计理念引领了整个C 515BEE的设计。所以我们相信在您今后的使用中，C 515BEE能给您带来艺术境界的、高保真品质的音乐听觉享受。

我们建议您现在就花一些时间来完整阅读整个说明书，因为这将为您今后的操作节省许多时间，也是您充分享受C 515BEE投资回报的最好方法。

此外，我们强力建议您在NAD网站上注册您所购买的C 515BEE产品：<http://NADelectronics.com/warranty> 有关质保事项，请您联系当地的分销商。

# 简介

## 准备使用

### 拆箱和设置

#### 附件清单

除主机外，您的C 515BEE随机附件有：

- 音频连接线 1副
- CD 7 遥控器（含2节AAA电池）1个
- 使用说明书

#### 保存包装

请您保存C 515BEE的包装纸箱和其它所有原始包装材料。当您需要移动或者需要搬运C 515BEE时，原套包装材料是最安全的运输箱。由于缺乏适当的运输箱而导致运输途中损坏完好部件的事例，已是不鲜。因此，请您保存好包装纸箱！

#### 放置位置

请选择一个通风良好的位置来放置C 515BEE（使得机器两边和后面各留有几十厘米）。为了红外线遥控器的可靠通讯，从C 515BEE前面板到您的正常的视听位置之间约8米距离内，请保持无视线阻碍。您的C 515BEE会产生少许的热量，但对其周围的产品不会产生不良影响。如条件允许，C 515BEE最好是叠放在其它设备的顶部。

#### 安装注意

重要！请将C 515BEE CD 播放器放置在一水平、无振动的表面。严重的振动或在倾斜状态下的工作有可能导致播放机的误操作。在确保机器周围留有适当通风间隙的条件下，播放机可以与其它立体声产品叠放在一起。C 515BEE或任何使用微处理器的电子设备在AM/FM调谐器、录像机或电视机附近使用时，均有可能影响微弱广播信号的接收，产生噪音或画面干扰。如有此情况发生，请将C 515BEE远离这些产品放置，或者在使用这些视听产品时直接将C 515BEE关机。

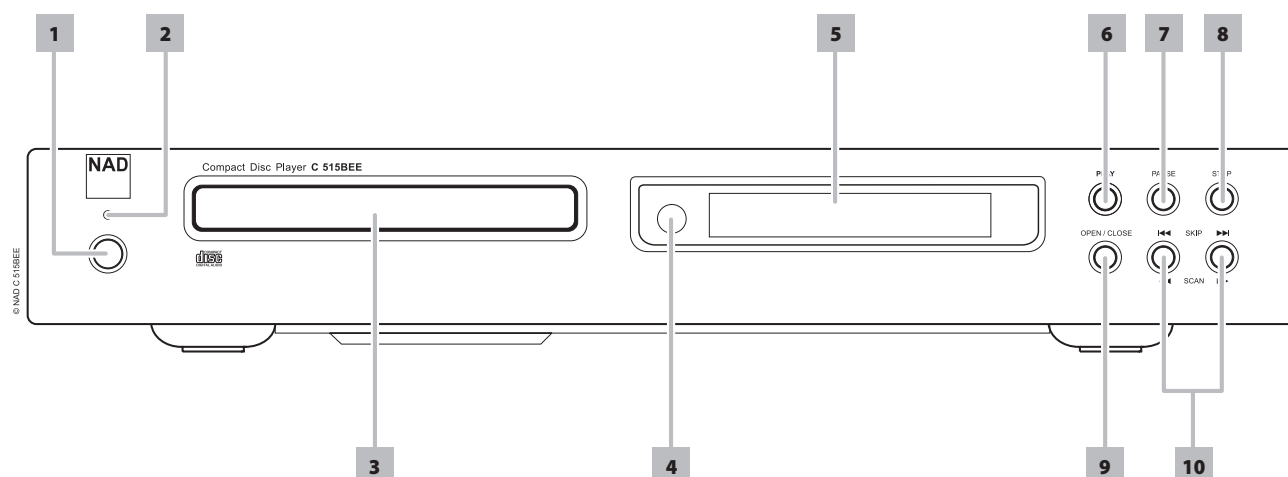
### 快速使用

面对全新的NAD C 515BEE，您也许想现在就立即体验它的性能，“快速使用”操作指南可以引导您完成必要的操作，满足您的这一需求。

请在未接通电源的情况下，完成所有需要与C 515BEE的连接。在任何接通/断开本机信号或交流电源连接的过程中，建议您也先将所有外接产品关机或切断其电源连接。

#### 播放CD

- 1 将一根双线RCA—RCA(莲花插头—莲花插头)电缆分别从本机的L(左)和R(右)声道输出插座连接到您功放设备相应的“CD”输入插孔上。
- 2 插上交流电源线。
- 3 按下POWER(电源)按键开启CD播放器。
- 4 按下[OPEN/CLOSE](碟仓开/关)按键来打开CD托盘。
- 5 取一张CD，盘面标识朝上，放入托盘的圆形凹槽内。请保持CD盘片与托盘圆形凹槽同心。
- 6 按下[PLAY](播放)按键，CD托盘自动关合，播放器开始读盘播放。
- 7 您随时可以按下[SKIP ►► or ◀◀] (快进或快退)按键来选择CD盘上的不同曲目。
- 8 当您想暂停播放并使激光光头停止在CD盘上的当前位置时，请按[PAUSE](暂停)按键。当您想要恢复播放时，请再按一次[PAUSE](暂停)按键或[PLAY](播放)按键。若要结束播放并重置光头于碟片的开始位置时，请按[STOP](停止)按键。



- 1 POWER (电源)**：按下此电源按键开启C 515BEE，待机指示灯将从琥珀色转成蓝色，同时荧光显示屏(VFD)点亮。再次按下电源按键，机器则回到待机模式。

按下前面板上或遥控器上的[OPEN/CLOSE] (碟仓开/关)或[PLAY] (播放) 按键也可以将C 515BEE从待机模式转换到开启状态。

若在CD托盘打开的状态下将C 515BEE关机，则CD托盘将会收合,然后机器关机。

- 2 指示灯**：当C 515BEE处于待机状态时，指示灯将会亮琥珀色。当C 515BEE处于开机状态时，指示灯将会亮蓝色。

- 3 DISC TRAY (碟片托盘)**：打开碟片托盘，插入一张CD或其他兼容的媒体碟片，数据面朝下放入托盘。若错误将碟片印刷面朝下放入托盘，则C 515BEE荧光显示屏将会显示“**No Disc**” (无碟片)。

- 4 REMOTE SENSOR (遥控感应窗)**：使用时，请将CD 7遥控器对准播放机的遥控感应窗再按下遥控器上的按键。不要将遥控感应窗直对着强光源，如直接的太阳光或灯光。如果这样做的话，C 515BEE可能会很难响应您的遥控器操作。

**有效遥控距离**：遥控器可在离遥控感应窗约7米的直线距离内使用。

**有效遥控角度**：遥控器可在与遥控感应窗水平30°夹角范围内使用。

- 5 VFD (显示屏)**：真空荧光显示屏提供播放信息、各种设置和其他显示信息。

- 6 PLAY (播放)**：按下此按键，开始播放或恢复已暂停的播放。如果碟片托盘是打开的且碟片已经放入，按下此按键后则自动收回托盘并开始播放。

- 7 PAUSE (暂停)**：在播放时，按此按键以暂时停止当前播放，光头位置保持在碟片上的当前播放位置。按下[PLAY] 或再次按下[PAUSE]按键，将准确地从所停位置开始继续播放。

- 8 STOP (停止)**：按下[STOP]按键一次以停止当前播放，同时光头将返回到碟片开始的位置。显示屏将重新显示此碟片上的曲目总数和总播放时间。如果C 515BEE被设置在编程播放的状态，按下[STOP]按键一次，则所编的播放顺序将被保留在播放机的存储器里。

如果C 515BEE被设置在编程播放的状态，按下[STOP]按键两次，则删除所编的播放顺序并退出编程模式。

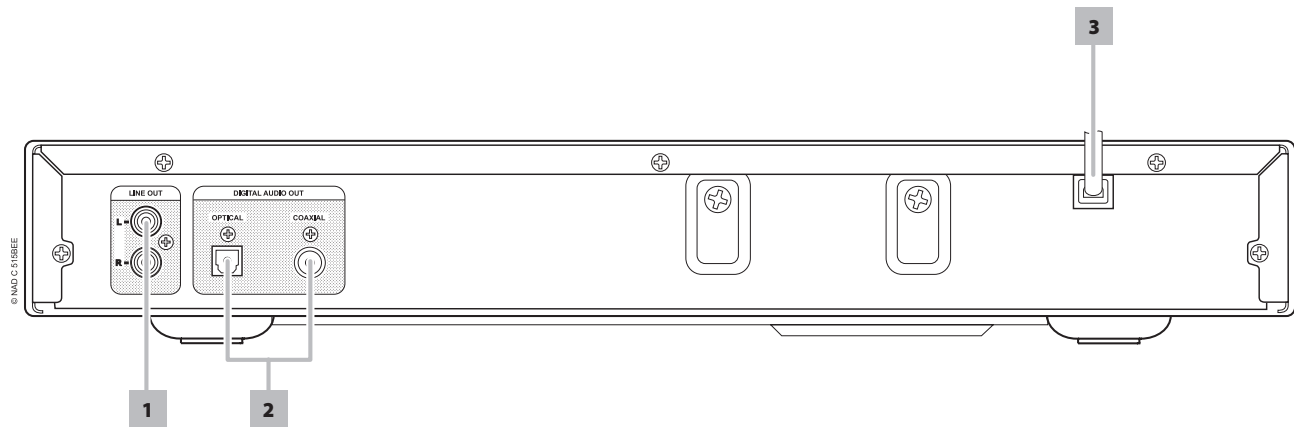
- 9 OPEN/CLOSE (开/关)**：按下此按键来打开和收回碟片托盘。待机时，按下此按键也可开启C 515BEE同时打开碟片托盘。

- 10 SKIP/SCAN (快跳/浏览)**：按▶▶| 按键以直接播放下一曲目或文件，或按|◀◀ 按键以直接播放上一曲目或文件。

按下▶▶ 或◀◀ 并保持2秒以上的时间，可以向后或向前搜寻一首曲目。◀◀ 按键使得激光光头向前快速搜寻播放碟片上的音乐信息。▶▶ 按键使得激光光头向后快速搜寻播放碟片上的音乐信息。

## 控制识别

### 后背板

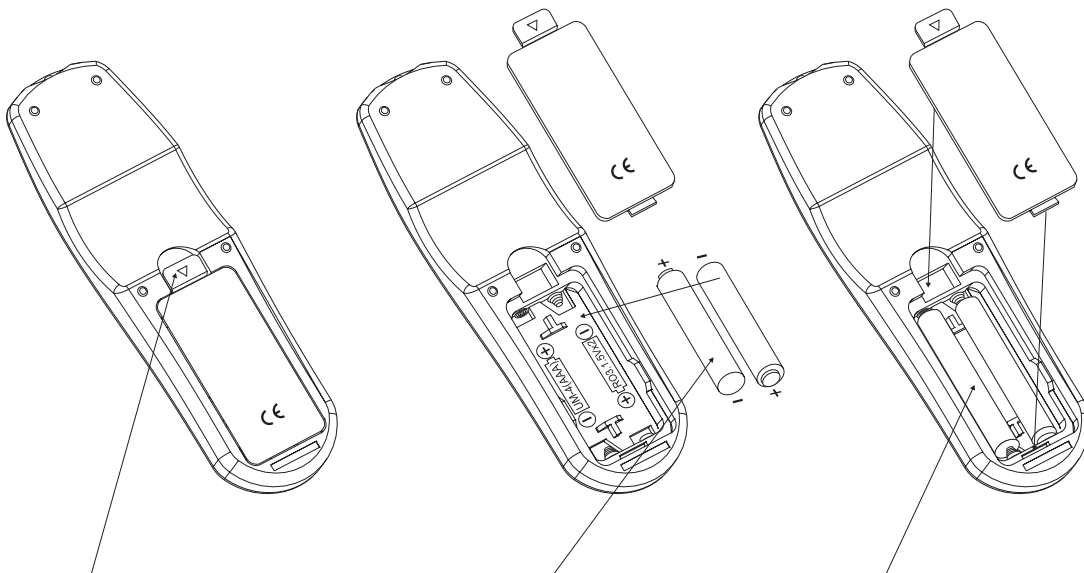
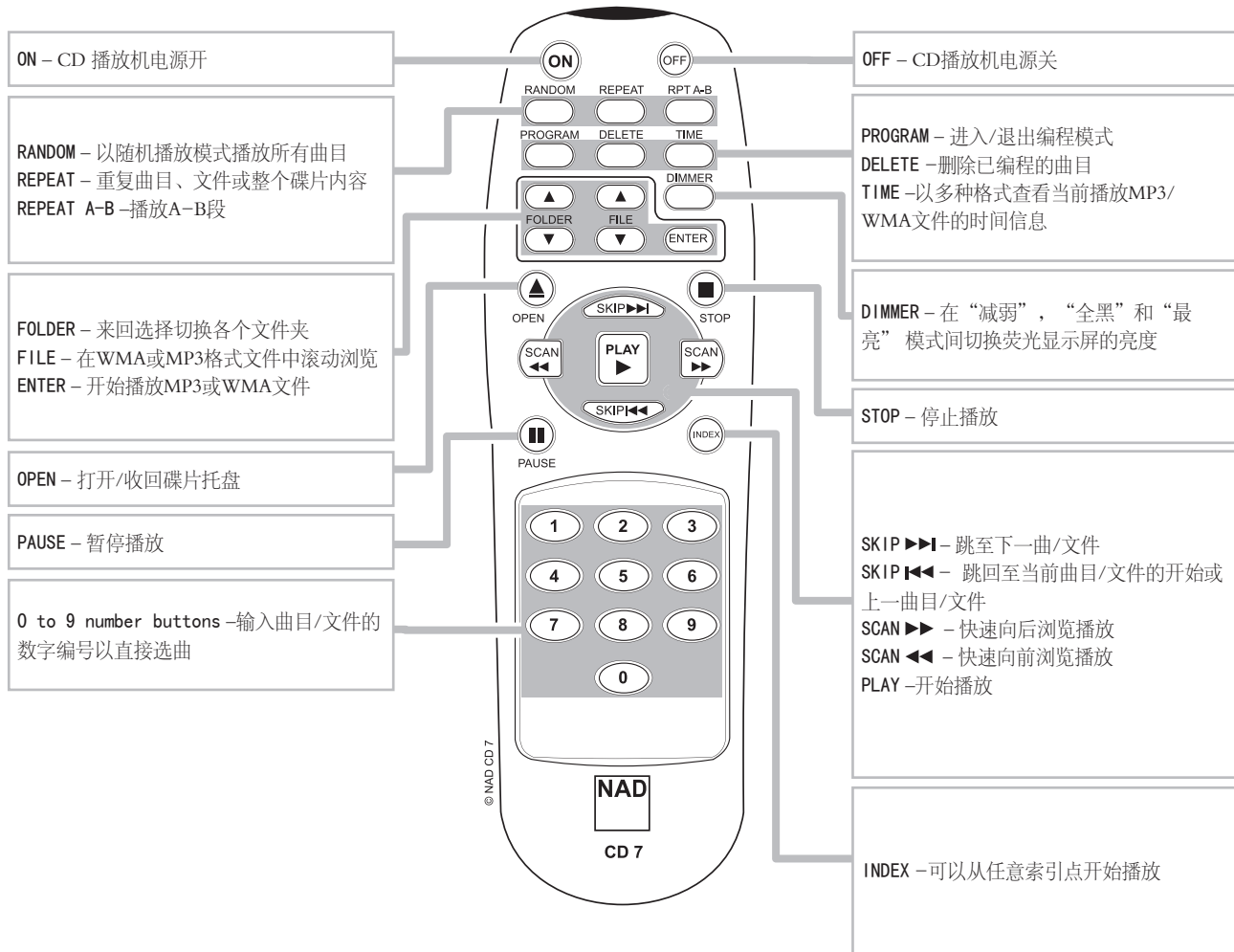


#### 注意!

在进行任何连接前，请确保C 515BEE处于关机状态或电源断开状态。当进行任何信号连接或交流电源连接时，建议您将相连的其它设备也关机或切断其电源连接。

- 1 **LINE OUT (线性输出)**：连接到功率放大器、接收机或立体声系统的相应的模拟音频输入端。
- 2 **DIGITAL OUT (COAXIAL, OPTICAL) 数字输出 (同轴输出或光纤输出)**：连接此数字光纤或同轴输出口至功率放大器、接收机、电脑声卡或其它数字处理机的相应的S/PDIF数字输入端口。
- 3 **AC POWER CORD**：交流电源线：将交流电源线的插头插入一市电交流插座。在连接此电源前，请您确认所有信号线连接已经完成。





按下并提起凸片即可将置于凹处的电池盖打开

将电池放入电池仓。确保电池极性的方向正确。

将电池盖对准电池仓并将两个凸片插入相应孔内，按下电池盖直到完全盖住原位（听到喀哒一声）。

## 操作说明

### C 515BEE的使用—功能

#### CD-R/CD-RW可读写音频碟片

C 515BEE能够播放通过电脑或CD刻录机刻录的CD-R音频碟片和CD-RW音频碟片。这些碟片的品质差别很大，很可能影响其播放性。以下是一些会影响播放性能的因素：

- 碟片本身的质量。一般来说，著名品牌生产的CD-R碟片和CD-RW碟片的性能要好于非著名品牌的。
- CD刻录机或电脑CD刻读机的品质。一些刻录机或刻读机的品质要优于其他。
- 尽管CD-R碟片和CD-RW碟片的可以支持高速写入，但一般来说，用同一台刻录机或刻读机，其低速写入的碟片的品质要优于由高速写入的。

#### 播放MP3/WMA 文件

C 515BEE能够播放刻录在CD-R碟片和CD-RW碟片上的MP3/WMA格式文件。MP3格式和WMA格式文件可以是混合在同一张碟片上。用CD 7遥控器，您可以选择这些MP3/WMA文件夹和文件，从而可以通过以下步骤来播放。

- 1 装载适用的碟片
- 2 按[FOLDER ▲/▼]键来选择想要的文件夹。再按[ENTER]键进入。按[FILE ▲/▼]来选择想要播放的文件号。只有在STOP（停止）状态或播放模式，您才能进入这两个文件夹。
- 3 按[ENTER]键来开始播放。当C 515BEE正在播放任一文件时，其显示屏上都会显示相应的图标来表示所播放的文件类型。有关信息如歌曲名称、歌碟名称、艺术家名字，只要有的话，播放时都会在显示屏上滚动显示。

#### 注意

- 文件号是按每个碟片来识别而不是按每个文件夹来识别-----也就是说每个文件的号码是按其在碟片上的位置次序来分配的。
- 如果碟片上有100个以上的MP3/WMA文件，而此时您想选文件9，请按两次数字“0”再按一次数字“9”。

#### 编程

通过编程功能，您可以将您所喜欢的任意一张碟片上曲目存储到播放机的存储器里。当编程播放一组曲目时，C 515BEE必须在STOP模式下。借助CD 7遥控器，您可以按以下步骤实现曲目序列编程功能：

- 1 按[PROGRAM]按键，显示屏显示“P01 T00”。“T00”中的数字“00”保持闪烁，表明播放机等待输入第一个曲目编程。
- 2 通过直接按下数字区的按键来输入您要加入编程序列的第一首曲目。一旦输入曲目号，显示屏将会简要显示当前编程曲目的总曲目数和总时间，如“TTL 01 3:25”
- 3 然后显示屏将返回显示“P02 T00,”表明播放机正等待您输入第二个曲目编程。一旦您输入第二首曲目，显示屏又会简要显示当前编程曲目的总曲目数和总时间，如“TTL 02 6:45”---“TTL 02”表示当前总共有两首已编程曲目，“6:45”表示两首已编程曲目的总播放时间是6分45秒。
- 4 重复以上步骤2和3来选择和存储其它曲目到播放器的存储器，最多可以存40个曲目。一旦您的编程超过40个曲目/文件，显示屏将会显示编程已满：“P-FULL”。
- 5 按[PROGRAM]按键结束或确定编程—VFD将显示最后所编程的数目号和曲目号。
- 6 按▶开始编程播放。

#### 注意

- 编程MP3/WMA文件，其步骤除上述步骤2和3不同外其余均相同。不同点是：编程时总编程文件数目和总播放时间不会显示。
- 当碟片上有100个以上的MP3/WMA文件时，要选择第9个文件，请按两次数字“0”再按一次数字“9”。
- 在编程过程中，任何时候按STOP按键都会结束序列并清除所有当前正在编程的曲目/文件。显示屏将返回上一级，显示整个CD碟片的总曲目和总播放时间或整个MP3/WMA碟片上的总文件数目。
- 在编程播放时，连按STOP按键两次，将删除整个编程列表。

#### 检查/编辑编程列表

- 1 通过任一以下两种初始状态进入检查/编辑编程
  - 若当前处于编程模式，按[PROGRAM]键。
  - 若当前处于编程播放，按一次[STOP]键然后按[PROGRAM]键。
- 2 显示屏显示第1个编程号，并闪烁显示相应的编程曲目。
- 3 要改变某一特定序列的编程曲目，可直接输入数字区的数字键。按[SKIP ▶▶]或[◀◀]来向后快选或向前快选已编程的曲目、检查列表和进行想要的更改。
- 4 在检查编程时，如果您想要删除某一特定编程序列，按[DELETE]即可。
- 5 完成编程修改或编程检查时，再按[PROGRAM]按键确认。

#### 编程播放

- 1 要播放存储的编程，如果在“PROGRAM”模式下，请按[PLAY]按键。显示屏上将会显示“PROG”标志，表明一首存储的曲目正在播放。在编程播放过程中，SKIP（快速跳曲按键）只能对编程列表中的曲目有效。
- 2 如果您只想播放所编程存储的一部分曲目，请在播放的初始状态下按SKIP（快速跳曲按键）来跳过那些不想听的编程曲目。

#### 停止或删除编程

- 1 按[STOP]按键一次即可中断当前编程播放。所存储的编程曲目仍然保留在存储器里。如果您想再次播放这些编程曲目，按[PLAY]即可。
- 2 清除存储的编程曲目可通过以下任一步骤来进行：
  - 在编程播放时连按[STOP]按键两次。
  - 按[OPEN]按键打开碟片托盘。
  - 关闭电源。

我们为您的CD播放器配备了一只无线遥控器，使得您可以舒适地坐在椅子上或者从房间的任何角落来操作播放机。为了可靠地操作，请确保遥控器和CD播放机之间无视线障碍。如果播放机不响应遥控命令，可能是房间里的布、纸或家具等阻碍了播放机与遥控器之间的视线距离。

遥控器上的大多数按键具有与播放机前面板上同名按键同样的效果。但我们还在遥控器上增加了一些额外的功能按键，具体如下：

#### 数字按键区

利用直接输入数字按键区的数字(0 to 9)能够使C 515BEE直接跳到某一编号曲目并从曲首开始播放。因此，要播放第5曲，按数字键“5”即可。要播放第20曲，按数字键“2”和“0”即可。

#### 重复

按CD 7遥控器的[REPEAT]（重复）按键一次，则播放机重复播放一个选定的曲目/文件。反复按[REPEAT]按键可在“重复所有曲目”、“重复所有文件”、“重复所有文件夹（闪烁）”或“退出重复模式”间切换。

#### 重复 A-B/两点间的段重复

要重复A、B两点之间的一段播放，可按以下步骤操作：

- 1 按[RPT A-B]按键一次，先选择要重复播放的起始点。
- 2 再按[RPT A-B]按键一次，选择要重复播放的终结点。则机器将会开始在选定的两点间重复播放。
- 3 再次按[RPT A-B]键，则取消两点间的重复播放设定。

#### 随机播放

在播放或停止模式下按[RANDOM]键，则第1个随机选择的曲目/文件自动开始播放，同时显示屏上显示相应的“RANDOM”标志。再按[RANDOM]一次，恢复正常播放。

#### 调光

在“减弱”，“全黑”和“最亮”模式间切换荧光显示屏的亮度

#### 时间

可在播放时来回切换选择以下碟片信息：

信息	音频CD	CD 文字	MP3/WMA
当前曲目已播放时间	✓	✓	-
当前曲目剩余播放时间	✓	✓	-
碟片总播放时间	✓	✓	-
碟片剩余播放时间	✓	✓	-
碟片名称	-	✓	-
曲目名称	-	✓	-
艺术家名字	-	✓	✓
歌曲名称	-	✓	✓
当前文件已播放时间	-	-	✓
当前文件剩余播放时间	-	-	✓
文件名称	-	-	✓
歌碟名称	-	-	✓
年	-	-	✓
内容	-	-	✓

#### 注意

- 有些碟片本身并不包含以上有些信息。播放机只能显示碟片本身所包含的相关内容。
- 有关歌曲名称、歌碟名称和艺术家名字，只要碟片包含这些信息，播放时就会在显示屏上滚动出现。如果没有包含的话，显示屏就会显示“No artist”（无艺术家）“No album”（无碟片名）等信息。
- 有关音频CD，默认的显示信息是当前曲目已播放的时间

#### 索引

索引系统是一种再将曲目向下细分成更小单位以更易于定位这些部分的方法。如果碟片包含索引目录，播放可从任一想要播放的索引目录开始，操作步骤如下：

- 1 播放时按[INDEX]
- 2 用数字按键，按想要的索引目录号—如“0”和“3”。显示屏会显示“INDEX 03 TR10”，其中“03”即为输入的索引目录号。
- 3 再按[INDEX]键，则恢复到正常的显示信息。

故障现象	起因	解决方法
无电源	• 电源线未连接	• 将电源线可靠插入电源插座
已开机，但C 515BEE 不工作	• 未装入碟片	• 装入碟片
C 515BEE不播放	• 碟片放反	• 重新放置碟片，使图文印刷面朝上
	• 碟片太脏	• 清洁碟片
无声音	• 音频线连接的设备未被设置成选择接收CD输出信号	• 将音频接收设备的输入模式选择正确，使得您可以听来自C 515BEE的声音
	• 音频线连接的设备未通电	• 打开与音频线相连的设备的供电
声音跳跃	• C 515BEE 受到外源造成的振动或物理撞击	• 改变安放位置
遥控器不能正常工作	• 遥控器未正对CD 播放机的遥控感应窗	• 将遥控器正对CD 播放机的遥控感应窗
	• 遥控器距CD 播放机太远	• 将遥控器移近CD 播放机
	• 遥控器内的电池耗尽	• 更换新电池

## 碟片的注意事项

### 操作碟片

不要触摸碟片的播放面。拿放碟片时，只拿着碟片的边缘以避免指纹印在碟片表面。请勿粘贴纸张或胶带于碟片上。

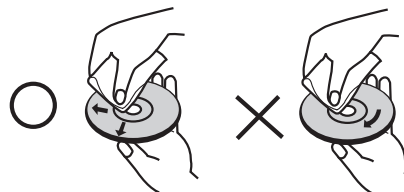


### 存放碟片

播放结束后，将碟片放回碟片盒。不要将碟片直接暴露在阳光或热源下。也请勿将碟片留在封闭的车内被阳光直接暴晒。

### 清洁碟片

碟片上一旦沾污指纹和灰尘，会导致图片质量下降和声音失真。播放前，请用干净的软布由碟片中心向外擦拭来清洁碟片。



对于旧式的乙烯基碟片，请勿使用强力的溶解剂如酒精、汽油、稀释剂、商用清洁剂或防静电喷雾来清洁。

系统

输出电平	2.2V
频率响应(参考0dB 20Hz-20kHz)	+ 0.5dB
总谐波失真 (参考1kHz)	<0.003%
信噪比 (A计权, 参考1kHz)	110dB
通道平衡度 (参考0dB 1kHz)	+ 0.5dB
动态范围	95dB
通道分离度	95dB (1kHz)
	95dB (10kHz)
去加重 (参考0dB)	-4.53 + 0.5dB (5kHz)
	-9.04 + 0.5dB (16kHz)
线性度 (参考0dB)	+ 0.01dB (0 to -60dB)

物理规格

尺寸 (宽X高X深)	净尺寸	435x60x241mm
	总尺寸	435x65x249mm
	净重	3.52kg
	毛重	4.7kg

注: 总尺寸包括机角、突出的按键和后背板上的端口

规格如有更改, 恕不另行通知。欲了解有关C 515BEE的最新信息和功能, 请登录[www.NADelectronics.com](http://www.NADelectronics.com)



[www.NADelectronics.com](http://www.NADelectronics.com)

©2007 NAD国际电子公司  
LENBROOK INDUSTRIES有限公司成员公司

本公司保留所有版权。未经NAD国际电子公司的许可不得以任何形式复制、存储或转发本出版物的任何部分  
C 515BEE 使用说明书 09/07