



M55

Digitale Diskspeler



NEDERLANDS

Handleiding

WAARSCHUWING: OM HET RISICO VOOR BRAND EN ELEKTRISCHE SCHOKKEN TE VERMINDEREN, MAG DIT PRODUCT NIET AAN REGEN OF VOCHT WORDEN BLOOTGESTELD.

LET OP

DEZE DVD-SPELER BEVAT EEN LASERSYSTEEM. LEES DEZE GEBRUIKERSHANDLEIDING AANDACHTIG DOOR, ZODAT U HET PRODUCT OP DE CORRECTE MANIER GEBRUIKT. BERG DE HANDLEIDING VOOR TOEKOMSTIG GEBRUIK VEILIG OP. INDIEN ER ONDERHOUD AAN DE UNIT NODIG IS, NEEM DAN CONTACT OP MET EEN ERKEND SERVICE CENTRUM.

HET GEBRUIK VAN BEDIENINGSELEMENTEN EN AFSTELLINGEN OM PRESTATIES VAN PROCEDURES TE VERBETEREN DIE HIERIN NIET VERMELD STAAN, KAN LEIDEN TOT EEN GEVAARLIJKE BLOOTSTELLING AAN STRALING.

OM RECHTSTREEKSE BLOOTSTELLING AAN DE LASERSTRAAL TE VOORKOMEN, MAG DE BEHUIZING NIET WORDEN GEOPEND. ER IS SPRAKE VAN ZICHTBARE LASERSTRALING WANNEER DE BEHUIZING IS GEOPEND. KIJK NIET IN DE LASERSTRAAL.

HET APPARAAT MAG NIET WORDEN BLOOTGESTELD AAN DRUPPELS OF SPETTERS EN ER MOGEN GEEN VOORWERPEN GEVULD MET VLOEISTOF, ZOALS VAZEN, OP HET APPARAAT WORDEN GEPLAATST.

WAARSCHUWING: DOOR VERANDERINGEN OF WIJZIGINGEN DIE NIET UITDRUKKELIJK ZIJN GOEDGEKEURD DOOR DE PARTIJ DIE DE VERANTWOORDELIJKHEID DRAAGT VOOR DE CONFORMITEIT AAN DE REGELGEVING, KAN DE GEBRUIKER HET RECHT WORDEN ONTZEIGD DE APPARATUUR TE GEBRUIKEN.

N.B.

De M55 is geen dvd-speler die zelf registreert welke spanning wordt gebruikt. Sluit het apparaat alleen aan op de voorgeschreven wisselstroomvoedingsbron, d.w.z. 120V 60Hz of 230V 50Hz.

NOTEER HET MODELNUMMER (NU, TERWIJL U HET KUNT ZIEN).

Het model- en serienummer van uw nieuwe dvd-speler bevinden zich aan de achterkant van de dvd-spelerbehuizing.

Wij raden u aan deze nummers hier te noteren, zodat u ze gemakkelijk terug kunt vinden:

MODELNR.: _____

SERIENR.: _____

INLEIDING	
Veiligheidsmaatregelen	2
Veiligheidsinformatie	3
BEDIENINGSELEMENTEN	
Frontpaneel/display	6
Achterpanelen	7-8
Afstandsbediening voorbereiden	9
Afstandsbediening	10
Bediening van de M55 met de afstandsbediening	11
BEDIENING	
Bediening van de M55	12
Inleiding	12
Speciale afspeelfuncties	13-14
Screen saver	13
Automatische uitschakelfunctie	13
Afspelen stoppen	13
Afspelen hervatten	13
Stilstaand beeld	13
Per frame afspelen	13
Hoofdstukken en tracks overslaan	13
Scannen op hoge snelheid	14
In slowmotion afspelen	14
Bediening OSD	15
Display/titels/menu's/ondertitels	15
Vanuit een andere hoek kijken	16
Afspelen herhalen	16
Markers in het geheugen opslaan	17
Zoomfunctie	17
Afspelen in willekeurige volgorde	18
Afspeelvolgorde programmeren	18
Audio afspelen van cd, vcd en dvd	19

SETUP

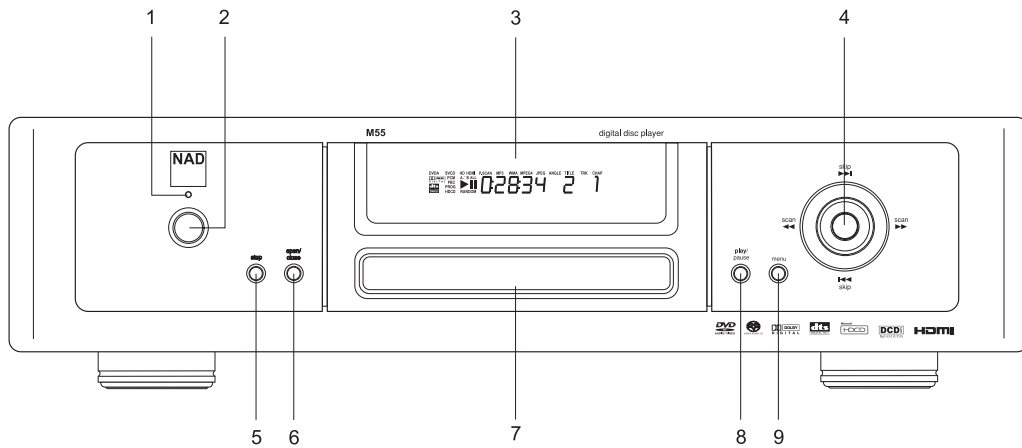
Aansluiten op surroundsysteem	20-23
SACD/DVD-A	19
Dolby Digital-geluidswaergave	20
Dolby Pro Logic-surroundsound	21
2-kanaals digitale stereo geluidswaergave	22
DTS-geluidswaergave	23
Aansluiten op een analoog stereosysteem	24
Rechtstreeks op een tv aansluiten	25
Basisinstellingen	26-31
Talen selecteren	26
Video tv-beeld en beeldmodus selecteren	27
Scantype selecteren	27
Signaalmodus selecteren	28
Gamma-instellingen selecteren	28
Het zwartniveau selecteren	28
Het helderheidsniveau selecteren	29
Het contrastniveau selecteren	29
Het saturatieniveau selecteren	29
De video-instellingen selecteren	30
De digitale audio-uitgang en andere instellingen selecteren	31

NASLAG

Aantekeningen bij schijfjes	31
Afspielbare schijfjes	32
Tabel met talen en hun afkortingen	33
Storingen verhelpen	34
Technische gegevens	35
Copyright-informatie/Productmededeling Macrovision	36
N.B.:	37
Video-uitgang scantypes	37

Bedieningselementen

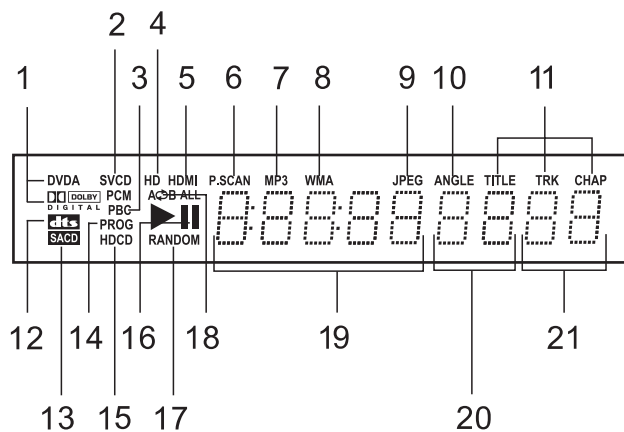
FRONTPANEEL



- 1-2 Controlelampje Aan-/uit toets [Power] en Aan/Standby
- 3 Display-venster
- 4 Toetsen 'Selecteren/Enter/Navigatie'
- 5 Toets **stop**

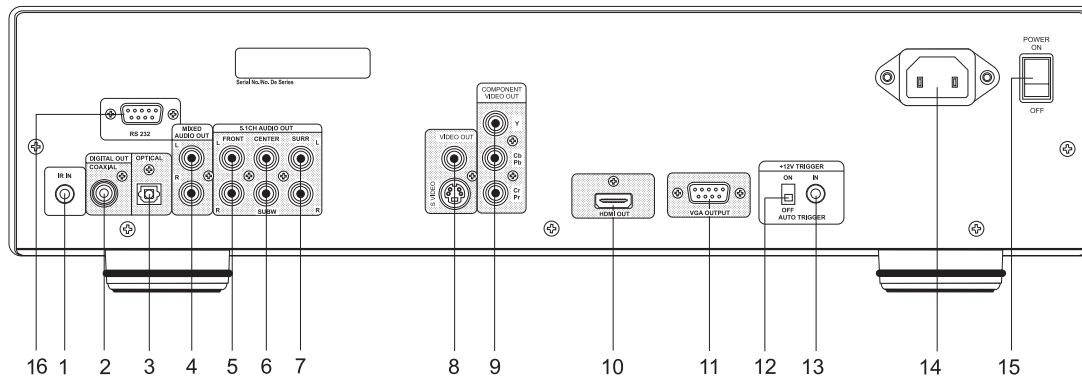
- 6 Toets **open/close** (openen/sluiten)
- 7 Dvd/cd-lade
- 8 Toets **play/pause** (afspelen/pauzeren)
- 9 Toets **menu**

DISPLAY-VENSTER



- 1 Controlelampje multikanaalse uitgang **DVD-Audio** en **Dolby Digital**
- 2 Controlelampje **cd**, **vcd** en **svcd**
- 3 Controlelampje **pbc** (afspeelbediening) voor vcd en svcd
- 4 Controlelampje **hd** (Hoge definitie)
- 5 Controlelampje **hdmi**
- 6 Controlelampje **p. scan** (progressief scannen)
- 7 Controlelampje **mp3**
- 8 Controlelampje **wma**
- 9 Controlelampje **jpeg**
- 10 Controlelampje **hoek**
- 11 Controlelampjes **title** (titel), **trk** (track) en **chap** (hoofdstuk)

- 12 Controlelampje **dts**
- 13 Controlelampje **sacd** (2-kanaals of multikanaals)
- 14 Controlelampje **PROGRAM**
- 15 Controlelampje **hdcd**
- 16 Controlelampjes Play (afspelen) en Pause (pauzeren)
- 17 Controlelampje **RANDOM** (willekeurig afspelen)
- 17 Display hoofdstuknummer
- 18 Controlelampje herhalen, **ALL** (alles herhalen), **A-B** herhalen
- 19 Display totale afspeeltijd
- 20 Display titelnummer
- 21 Display tracknummer



- | | |
|---|--|
| <p>1 Aansluiting voor IR IN</p> <p>2 Aansluiting voor DIGITAL OUT COAXIAL</p> <p>3 Aansluiting voor DIGITAL OUT OPTICAL</p> <p>4 Aansluitingen voor MIXED AUDIO OUT (L en R)</p> <p>5 5.1 Aansluitingen voor CH AUDIO OUT FRONT (L en R)</p> <p>6 5.1 Aansluitingen voor CH AUDIO OUT CENTER en SUBW (Subwoofer)</p> <p>7 5.1 Aansluitingen voor CH AUDIO OUT SURR (Surround Sound) (L en R)</p> <p>8 Aansluitingen voor S-VIDEO & COMPOSITE VIDEO OUT (480i/576i)</p> | <p>9 Aansluitingen voor COMPONENT VIDEO OUT (videoresoluties 480i/576i, 480p/576p en 1080i)</p> <p>10 Aansluiting voor HDMI OUT (Videoresoluties 480/576, 720p en 1080i)</p> <p>11 Aansluiting voor VGA OUT (Videoresoluties 480/576, 720p en 1080i)</p> <p>12 Aan/uit-schakelaar voor AUTO TRIGGER ON/OFF</p> <p>13 Aansluiting voor +12V TRIGGER IN</p> <p>14 Aansluiting voor het netsnoer</p> <p>15 AAN/UIT</p> <p>16 In/uit-aansluiting RS 232</p> |
|---|--|

N.B.

Sluit de optische digitale kabel (niet meegeleverd) goed aan, zodat de configuraties van de kabel en de connector passen.

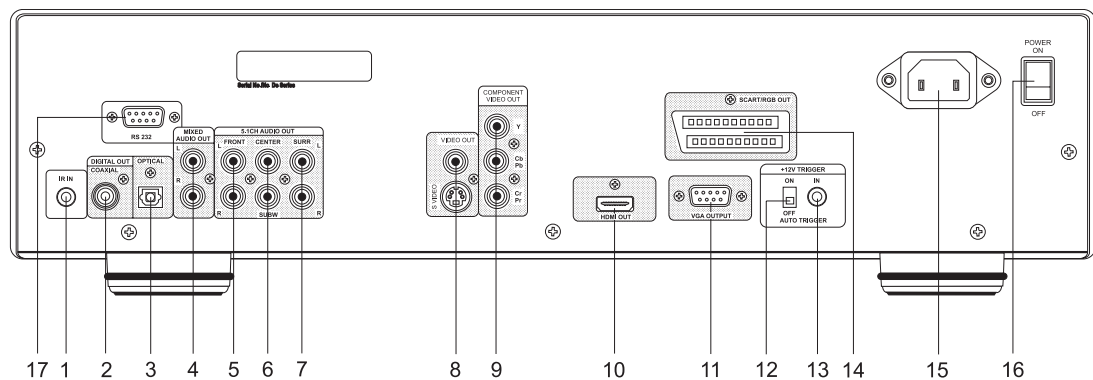
De aansluiting **+12V TRIGGER IN** is een 3,5 mm mono-minitulpstekker waarbij de middelste pin het 12 V-signaal signaleert. Wij raden u aan een afgeschermd kabel van goede kwaliteit te gebruiken bij het aansluiten van de 3,5 mm mono-minitulpstekker om te voorkomen dat de versterker valse triggers veroorzaakt door elektromagnetische storingen van in de buurt staande elektronische apparatuur. Met de **+12V-TRIGGER IN** hebt u altijd een extern 12 V-signaal om de NAD M55 vanuit standby in te schakelen. Dit 12 V-signaal moet een continu 12 V-signaal zijn om de M55 ingeschakeld te houden. Zodra het 12 V-signaal wordt verwijderd, schakelt de M55 terug op standby. Controleer of de specificaties van de trigger-ingangen op de andere componenten compatibel zijn met de M55. Alle 12V-TRIGGER-ingangen en -uitgangen op andere componenten van NAD met een 12V-TRIGGER-toepassing zijn volledig compatibel met de 12V-TRIGGER IN van de NAD M55. Controleer, alvorens apparatuur aan te sluiten op de 12V-TRIGGER IN, of alle componenten van het lichtnet zijn ontkoppeld. Indien u twijfelt over de aansluitingen, de installatie en/of de werking van de 12V-TRIGGER IN-aansluiting, neem dan contact op met uw NAD-dealer of -vertegenwoordiger.

Indien bovenstaande richtlijnen niet worden opgevolgd, kunnen de NAD M55 en/of hierop aangesloten componenten beschadigd raken.

De aansluiting **IR IN** wordt op de uitgang van een IR-herhaler (infrarood) (Xantech of vergelijkbaar) aangesloten of op de IR-uitgang van een andere component, zodat de M55 vanop afstand kan worden bediend. Vraag uw dealer of installateur voor meer informatie.

Bedieningselementen

ACHTERPANEEL (EUROPESE VERSIE)



- 1 Aansluiting voor **IR IN**
- 2 Aansluiting voor **DIGITAL OUT COAXIAL**
- 3 Aansluiting voor **DIGITAL OUT OPTICAL**
- 4 Aansluitingen voor **MIXED AUDIO OUT** (L en R)
- 5 5.1 Aansluitingen voor **CH AUDIO OUT FRONT** (L en R)
- 6 5.1 Aansluitingen voor **CH AUDIO OUT CENTER** en **SUBW** (Subwoofer)
- 7 5.1 Aansluitingen voor **CH AUDIO OUT SURR** (Surround Sound) (L en R)
- 8 Aansluitingen voor **S-VIDEO & COMPOSITE VIDEO OUT** (480i/576i)
- 9 Aansluitingen voor **COMPONENT VIDEO OUT** (videoresoluties 480i/576i, 480p/576p en 1080i)
- 10 Aansluiting voor **HDMI OUT** (Videoresoluties 480/576, 720p en 1080i)
- 11 Aansluiting voor **VGA OUT** (Videoresoluties 480/576, 720p en 1080i)
- 12 Aan/uit-schakelaar voor **AUTO TRIGGER**
- 13 Aansluiting voor **+12V TRIGGER IN**
- 14 Aansluiting voor **SCART/RGB OUT** (480/576, videoresoluties)
- 15 Aansluiting netsnoer
- 16 **AAN/UIT**
- 17 In/uit-aansluiting **RS 232**

N.B.

Sluit de optische digitale kabel (niet meegeleverd) goed aan, zodat de configuraties van de kabel en de connector passen.

De aansluiting +12V TRIGGER IN is een 3,5 mm mono-minitulpstekker waarbij de middelste pin het 12 V-signaal signaleert. Wij raden u aan een afgeschermd kabel van goede kwaliteit te gebruiken bij het aansluiten van de 3,5 mm mono-minitulpstekker om te voorkomen dat de versterker valse triggers veroorzaakt door elektromagnetische storingen van in de buurt staande elektronische apparatuur. Met de +12V-TRIGGER IN hebt u altijd een extern 12 V-signaal om de NAD M55 vanuit standby in te schakelen. Dit 12 V-signaal moet een continu 12 V-signaal zijn om de M55 ingeschakeld te houden. Zodra het 12 V-signaal wordt verwijderd, schakelt de M55 terug op standby. Controleer of de specificaties van de trigger-ingangen op de andere componenten compatibel zijn met de M55. Alle 12V-TRIGGER-ingangen en -uitgangen op andere componenten van NAD met een 12V-TRIGGER-toepassing zijn volledig compatibel met de 12V-TRIGGER IN van de NAD M55. Controleer, alvorens apparatuur aan te sluiten op de 12V-TRIGGER IN, of alle componenten van het lichtnet zijn ontkoppeld. Indien u twijfelt over de aansluitingen, de installatie en/of de werking van de 12V-TRIGGER IN-aansluiting, neem dan contact op met uw NAD-dealer of -vertegenwoordiger.

Indien bovenstaande richtlijnen niet worden opgevolgd, kunnen de NAD M55 en/of hierop aangesloten componenten beschadigd raken.

De aansluiting IR IN wordt op de uitgang van een IR-herhaler (infrarood) (Xantech of vergelijkbaar) aangesloten of op de IR-uitgang van een andere component, zodat de M55 vanop afstand kan worden bediend. Vraag uw dealer of installateur voor meer informatie.

De batterijen in de afstandsbediening insteken, zodat u de M55 hiermee kunt bedienen.

- 1 Open het batterijdekseltje.
- 2 Twee AA-batterijen insteken.
- 3 Let erop dat de + en de - van de batterijen volgens de aanduidingen in het batterijvakje worden gestoken.
- 4 Sluit het dekseltje.

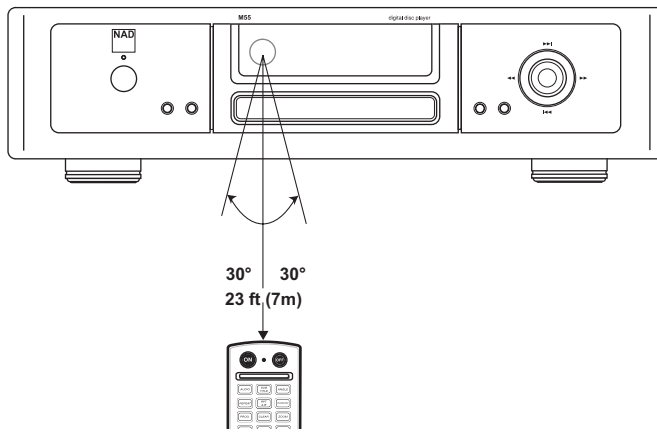
AANTEKENINGEN BIJ BATTERIJEN

Door onjuist gebruik van de batterijen kunnen deze gaan lekken en corroderen.

- Volg de instructies voor een juiste bediening van de afstandsbediening.
- Steek de batterijen niet omgekeerd in de afstandsbediening.
- Laad, verwarm en open de batterijen niet en sluit ze niet kort.
- Werp de batterijen niet in vuur.
- Laat lege batterijen niet in de afstandsbediening zitten.
- Gebruik geen verschillende soorten of oude en nieuwe batterijen door elkaar.
- Indien u de afstandsbediening lange tijd niet zult gebruiken, haal de batterijen er dan uit om mogelijke beschadigingen door corrosie van de batterijen te voorkomen.
- Indien de afstandsbediening niet correct werkt of indien de afstand waarover deze werkt minder wordt, vervang alle batterijen dan door nieuwe.
- Indien de batterij lekt, verwijder dan de vloeistof uit het batterijvakje en steek er vervolgens nieuwe batterijen in.
- Bij normaal gebruik moeten de batterijen ongeveer een jaar meegaan.

BEDIENING VAN DE M55 MET DE AFSTANDBEDIENING

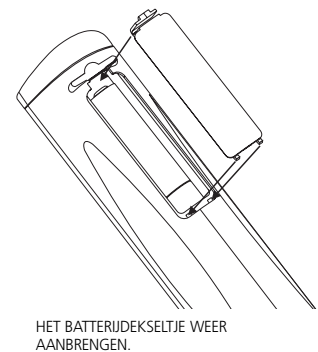
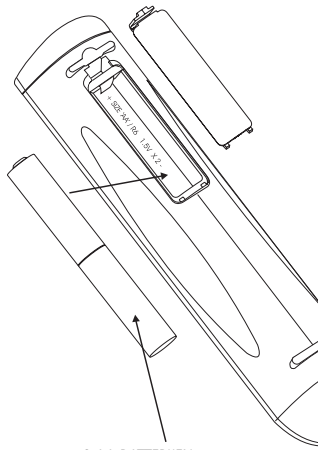
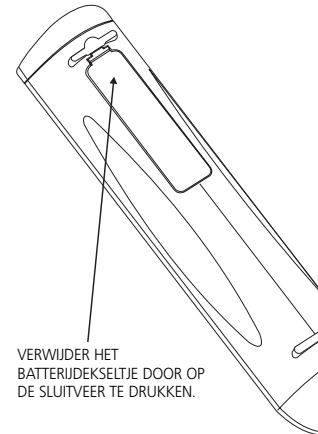
In dit deel wordt uitgelegd hoe u de afstandsbediening gebruikt. Richt de afstandsbediening op de afstandsbedieningssensor en druk op de toetsen.



Afstand: Circa 7 m vanaf de voorzijde van de afstandsbediening.
 Hoek: Circa 30 graden in iedere richting vanaf de voorzijde van de afstandsbediening.

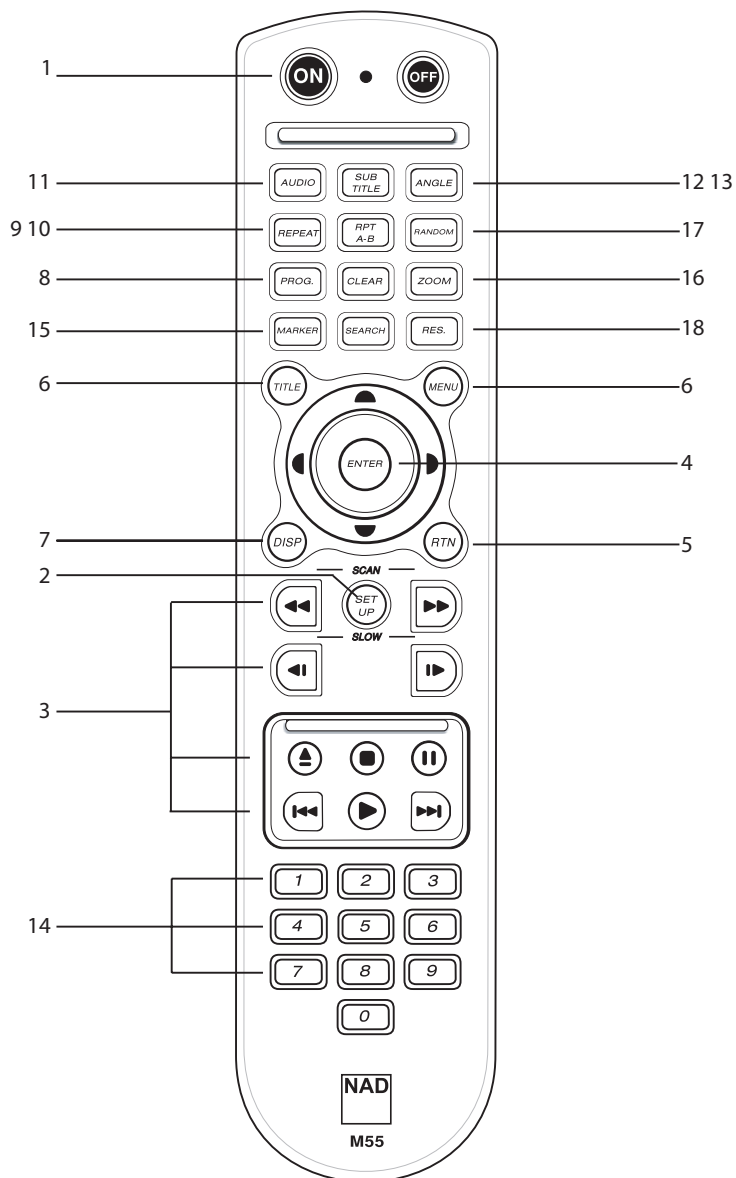
AANTEKENINGEN BIJ DE AFSTANDBEDIENING

- Laat geen sterke lichtbron, zoals direct zonlicht of verlichting, rechtstreeks op de afstandsbedieningssensor van de M55 schijnen. Is dit toch het geval, dan is het mogelijk dat u de M55 niet met de afstandsbediening kunt bedienen.
- Richt de afstandsbediening op de afstandsbedieningssensor van de M55.
- Laat de afstandsbediening niet vallen en stoot deze nergens tegenaan.
- Laat de afstandsbediening niet in de buurt van een uiterst hete of vochtige plaats liggen.
- Mors geen water en plaats niets nats op de afstandsbediening.
- Haal de afstandsbediening niet uit elkaar.



Bedieningselementen

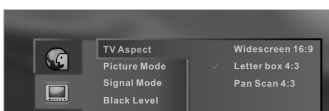
AFSTANDBEDIENING



- | | |
|---|--|
| <ul style="list-style-type: none"> 1 POWER ON, POWER OFF (inschakelen, uitschakelen) 2 SETUP (instellen) 3 Bedieningstoetsen OPEN/CLOSE (openen/sluiten), STOP (stoppen), PAUSE (pauzeren), STEP (per frame), PLAY (afspelen), SKIP (overslaan), SCAN (scannen), SLOW (langzaam) 4 ENTER- en navigatietoetsen 5 RETURN (terug) 6 TITLE, MENU (titel, menu) 7 DISPLAY 8 PROGRAM, CLEAR (programma, wissen) | <ul style="list-style-type: none"> 9 REPEAT (herhalen) 10 REPEAT A-B (A-B herhalen) 11 AUDIO 12 SUBTITLE (ondertitels) 13 ANGLE (hoek) 14 Cijfertoetsen 15 MARKER, SEARCH (marker, zoeken) 16 ZOOM 17 RANDOM (willekeurige volgorde) 18 RESOLUTION (resolutie) |
|---|--|

- 1 De aan/uit-toetsen die zijn aangeduid met **ON** en **OFF** schakelen de M55 in vanuit standby, op voorwaarde dat de aan/uit-schakelaar **POWER** links achteraan op de M55 is ingeschakeld (Stand **ON**).
- 2 De toets **SETUP** (instellingen) wordt gebruikt in combinatie met de schermdisplay (OSD; On Screen Display) op de televisie die is aangesloten op de M55 (zie het deel 'Basisinstellingen') voor het bewerken van het OSD-keuzemenu van de dvd.
- 3 Er zijn tien toetsen, waarmee u de dvd-/vcd-/cd-media rechtstreeks kunt bedienen. Deze toetsen dienen voor eenvoudige handelingen zoals: ▲ openen en sluiten van de medialade; ■ stoppen; || pauzeren; ◀▶/▶▶ voorwaarts en achterwaarts overslaan; ▶ afspelen; ◀◀/▶▶ tracks scannen; ◀◀/▶▶ tracks langzaam scannen.
- 4 Met de navigatietoetsen in combinatie met de toets **ENTER** kunt u door de OSD-, titel- en menuschermen navigeren.
- 5 De toets **RTN** (terug) wordt gebruikt als bijkomende navigatie in de verschillende dvd- en SETUP-menu's.
- 6 De toetsen **TITLE** en **MENU** dienen om de titels en de menu's van de dvd, vcd/s vcd met pbc (afspeelbediening) en mp3-cd-media, indien beschikbaar, via de OSD weer te geven.
- 7 Achter de toets **DISPLAY** bevindt zich de OSD voor geavanceerde configuratie van de dvd/vcd/cd-speler wanneer de M55 in de modus afspelen of pauzeren staat.
- 8 De toetsen **PROGRAM**, **CLEAR** (programma, wissen) worden gebruikt voor het programmeren van tracks op cd-media.
- 9 Wanneer de toets **REPEAT** (herhalen) eenmaal wordt ingedrukt, wordt een audio cd-track of dvd-hoofdstuk herhaald. Wanneer de toets tweemaal wordt ingedrukt, worden alle cd-tracks of dvd-hoofdstukken herhaald.
- 10 Met de toets **REPEAT A-B** (A-B herhalen) wordt een bepaald stuk van een audio cd of dvd/vcd herhaald. Druk tijdens het afspelen van de media eenmaal op de toets om het startpunt in het geheugen van de M55 te slaan. Wanneer de toets voor de tweede keer wordt ingedrukt, wordt het eindpunt opgeslagen. De M55 speelt het geselecteerde deel (of delen) tot de toets **REPEAT A-B** een derde maal wordt ingedrukt.
- 11 Met de toets **AUDIO** kunt u de gesproken taal op de dvd veranderen, maar enkel indien de dvd de functietoets **AUDIO** ondersteunt.
- 12 Met de toets **SUBTITLE** (ondertiteling) kunt u de verschillende soorten ondertitels op de dvd's in- of uitschakelen, maar enkel indien de dvd de functietoets **SUBTITLE** ondersteunt.
- 13 Met de toets **ANGLE** (hoek) kunt u iedere filmscene vanuit verschillende gezichtspunten bekijken, maar enkel indien het dvd-schijfje deze functie ondersteunt.
- 14 De cijfertoetsen worden gebruikt voor het invoeren van numerieke waarden tijdens het navigeren door menu's, titels of de OSD of voor het rechtstreeks selecteren van tracks.
- 15 Met de toetsen **MARKER** en **SEARCH** (zoeken) kunt u 9 markers instellen voor een dvd, vcd of cd, om het zoeken te versnellen. Na het opslaan van een marker kunt u op de toets **SEARCH** en vervolgens op de navigatietoetsen drukken om de marker af te spelen.
- 16 Met de toets **ZOOM** kunt u het beeld op het scherm maximaal 32 keer vergroten. Druk op de toets **CLEAR** om het zoom-menu te wissen.
- 17 Met de toets (willekeurig) kunt u tracks op een audio cd in willekeurige volgorde afspelen. Wanneer tevens op de toets **REPEAT** (herhalen) wordt gedrukt, worden alle tracks op een audio cd in een willekeurige volgorde afgespeeld. Deze functie is op de meeste dvd's/vcd's niet beschikbaar.
- 18 Met de toets **RESOLUTION** (resolutie) kunt u de videoresoluties 480/576, 720p en 1080i van de componentuitgangen yuv, vga, scart en hdmi selecteren.

N.B.: Alle resoluties zijn niet beschikbaar op alle uitgangen. Zie de tabel op pagina 37.



INLEIDING

Wanneer u dvd-videoschijfjes en dvd-audio of audio-cd's wilt afspelen, schakel uw AV audiosysteem en televisie dan in en selecteer de video-ingangsbron die aan uw dvd-speler is aangesloten.

Stel de beeldgrootte in op de beeldverhouding van de aangesloten tv zoals ingesteld in de OSD-menu van setup.

Schakel de wipschakelaar POWER in, en vervolgens de standbytoets op het frontpaneel. Het aan/uit-controlelampje [Power] van de M55 wordt oranje en dan blauw.

Druk op OPEN/CLOSE (openen/sluiten). De lade gaat open.

- U kunt de lade ook openen door op deze toets te drukken zelfs wanneer de dvd-speler zich in standby bevindt. Het controlelampje aan/uit gaat van oranje naar groen.

Leg een schijfje met de af speelbare zijde naar beneden in de lade.

- Er zijn twee verschillende maten schijven. Leg het schijfje in de correcte geleider in de lade. Indien het schijfje zich niet binnen de geleider bevindt, kan het worden beschadigd en kan er een storing optreden in de M55. Druk op **PLAY** (afspelen). De lade sluit automatisch en het afspelen begint.
- Indien het schijfje omgekeerd in de lade wordt gelegd (en het is een enkelzijdig schijfje), dan verschijnt er 'NO DISC' (geen schijfje) op het display van de M55 en 'NO DISC' verschijnt dan ook op het televisiescherm.
- Wanneer u een audio cd inlegt, verschijnt het totale aantal tracks en de totale speeltijd.
- Nadat alle hoofdstukken in de titel zijn afgespeeld, stopt de M55 automatisch en keert terug naar het menuscherm.

Druk op de navigatietoetsen en vervolgens op ENTER, of druk op de cijfertoets(en) om het gewenste item te selecteren. Het geselecteerde item wordt nu afgespeeld.

- Voor meer informatie kunt u terecht op de opberghoes van het schijfje dat u afspeelt.

NA HET GEBRUIK

Wanneer de unit niet wordt gebruikt, verwijdert u het schijfje en drukt u op de toets **OFF** (uitschakelen) op de afstandsbediening om de M55 op standby te zetten. Indien u de M55 langere tijd niet gebruikt, wanneer u bijv. op vakantie gaat, schakel de M55 dan uit door de **POWER ON/OFF** (aan/uit) wipschakelaar achteraan op de M55 uit te schakelen.

N.B.

- Verplaats de dvd-speler niet tijdens afspelen. Hierdoor kunnen het schijfje en de M55 worden beschadigd.
- Gebruik de toets **OPEN/CLOSE** (openen/sluiten) op de M55 of op de afstandsbediening om de lade te openen of te sluiten.
- Duw of trek niet aan de schijflade terwijl ze in beweging is. Hierdoor kan de M55 storingen gaan vertonen.
- Duw de lade niet naar boven en plaats geen voorwerpen, behalve schijfjes, in de lade. Hierdoor kan de M55 storingen gaan vertonen.
- Houd uw vingers uit de buurt van de lade wanneer deze sluit. Wees met name zeer voorzichtig met de vingers van kinderen in de buurt van een dichtgaande lade, want er bestaat gevaar voor persoonlijk letsel.
- Naargelang de dvd kunnen bepaalde handelingen anders of beperkt zijn. Raadpleeg de opberghoes van het schijfje dat u afspeelt.

SCREEN SAVER

De screen saver is een handige functie waarmee kan worden voorkomen dat het display wordt beschadigd. Het screen saver-beeld verschijnt circa 8 minuten nadat de M55 is gepauzeerd of gestopt.

AUTOMATISCHE UITSCHAKELFUNCTIE

De M55 kan door de **12V-TRIGGER IN** op standby worden gezet. Ook schakelt de M55 zich automatisch op standby wanneer de screen saver circa 8 minuten is ingeschakeld.

AFSPELEN STOPPEN

Druk tijdens het afspelen op de toets STOP op de afstandsbediening of op de M55.

AFSPELEN HERVATTEN

Wanneer het afspelen werd gestopt, registreert de unit het punt waarop op STOP werd gedrukt en verschijnt 'STOP-RESUME POSSIBLE' (stoppen, hervatten mogelijk) op de OSD op de televisie.

Door op PLAY te drukken op de afstandsbediening of op de M55 wordt het afspelen vanaf dat punt hervat.

N.B.

De hervattingsfunctie wordt geannuleerd wanneer tweemaal op STOP wordt gedrukt. De hervattingsfunctie wordt geannuleerd wanneer de unit wordt uit- en ingeschakeld. De hervattingsfunctie wordt geannuleerd wanneer de lade wordt geopend. De hervattingsfunctie is niet op alle dvd's/vcd's beschikbaar.

STILSTAAND BEELD (PAUZE)

Druk tijdens het afspelen op PAUSE (pauze). Wanneer een dvd wordt afgespeeld, schakelt de M55 zich op de functie Still Picture (stilstaand beeld). Wanneer een cd wordt afgespeeld, wordt de speler in de pauze-stand geplaatst.

PER FRAME AFSPELEN (ALLEEN DVD)

Druk op PAUSE (pauze) tijdens het afspelen; iedere maal wanneer u op PAUSE drukt, wordt het volgende frame getoond. Op PLAY drukken om normaal afspelen te hervatten

HOOFDSTUKKEN EN TRACKS OVERSLAAN**VOORWAARTS OVERSLAAN**

Druk tijdens het afspelen op SKIP (of het pictogram SKIP FORWARD).

Iedere maal wanneer de toets wordt ingedrukt, wordt er een hoofdstuk (dvd) of track (cd) overgeslagen.

ACHTERWAARTS OVERSLAAN

Druk tijdens het afspelen op SKIP (of het pictogram SKIP BACK). Wanneer de toets midden in een hoofdstuk of track eenmaal wordt ingedrukt, gaat de speler terug naar het begin van dat hoofdstuk of die track. Iedere maal wanneer de toets vervolgens opnieuw wordt ingedrukt, wordt er een hoofdstuk of track overgeslagen.





SCANNEN OP HOGE SNELHEID (DVD, CD, VCD)

U kunt schijfjes op verschillende snelheden afspelen. Om gedurende het afspelen snel voorwaarts of achterwaarts te scannen, druk op de scantoetsen ◀◀ of ▶▶.

Het scannen (achterwaarts) verloopt eerst langzaam. Wanneer de toets opnieuw wordt ingedrukt, gaat het scannen sneller. (Iedere maal dat u de toets indrukt, verhoogt de snelheid tot met 5 stappen voor dvd, 2 stappen voor cd en vcd). De snelheid wordt aangehouden zelfs nadat de toets wordt losgelaten. Op **PLAY** drukken om het normaal afspelen te hervatten.

N.B.

- De dvd-speler produceert geen klank gedurende het snel voorwaarts en achterwaarts afspelen van dvd-, vcd-videoschijfjes zowel als cd-videoschijfjes.
- Maximum scansnelheden worden niet door alle mediadragers ondersteund.

AFSPELEN OP LAGE SNELHEID (DVD, CD, VCD)

Druk op de toetsen SLOW (langzaam) tijdens het afspelen. De afspeelsnelheid wordt langzamer dan de normale snelheid.

De slowmotion-snelheid is eerst hoog. Wanneer de toets opnieuw wordt ingedrukt, neemt de snelheid af.

Iedere maal wanneer de toets wordt ingedrukt, neemt de snelheid af (maximum 8 maal).

De snelheid wordt zelfs aangehouden nadat de toets wordt losgelaten.

Op **PLAY** drukken om het normaal afspelen te hervatten.

N.B.

- Het geluid wordt gedempt tijdens het in slowmotion afspelen.
- Minimum scansnelheden worden niet door alle mediadragers ondersteund.

DISPLAY/TITELS/MENU'S/ONDERTITELS

Voorbeelden van MENU-pictogrammen op de grafische gebruikersinterface (GUI).
(De schermen kunnen variëren naargelang de inhoud van het schijfje.)

BEDIENING VIA MENUPICTOGRAMMEN

Druk op DISPLAY tijdens het afspelen wanneer de grafische gebruikersinterface van de dvd op het beeldscherm te zien is.

Druk voor het huidige titelnummer op de toets DISPLAY en ga naar de gewenste titel, of typ het nummer rechtstreeks in en druk op ENTER. Om het huidige hoofdstuknummer te zien en om naar het gewenste hoofdstuk te gaan, drukt u op DISPLAY, navigeert u naar het menu Chapter (hoofdstuk) en voert u daar het gewenste nummer in. Om het huidige audiokanaal te zien (stereo, links, rechts) en om het gewenste audiokanaal te selecteren, schakelt u door de audioselecties door meerdere malen op de toets AUDIO te drukken.

- 1 Druk tijdens het afspelen op AUDIO. Iedere maal wanneer er op deze toets wordt gedrukt, verandert het display op het televisiescherm.**
- 2 Druk net zo vaak op AUDIO tot het gewenste geluid is geselecteerd.**

Sommige filmschijfjes bevatten twee of meer titels. Indien het schijfje een titelmenu bevat, kan met de toets TITLE de gewenste film worden geselecteerd. (De precieze bediening hangt af van het gebruikte schijfje.)

N.B.

Op bepaalde dvd-schijfjes kan het onmogelijk zijn een titel te selecteren.

- 1 Druk op TITLE.** Er verschijnt een lijst met de titels op het schijfje. Druk nogmaals op TITLE om het afspelen van de scene te hervatten op het punt waarop TITLE voor het eerst werd ingedrukt.
- 2 Druk op ENTER, PLAY (invoeren, afspelen) of op de cijfertoetsen om de gewenste titel te selecteren.** De geselecteerde titel wordt nu afgespeeld.

Sommige dvd's bevatten unieke menustructuren die dvd-menu's worden genoemd. Dvd's waarop bijvoorbeeld een complexe inhoud is opgenomen, bevatten gidsmenu's. Dvd's met verschillende talen bevatten menu's voor audiotaal en ondertitelingstaal. De inhoud van de menu's en de navigatie verschilt per dvd. Hieronder worden daarom alleen de basisprincipes van deze functie uitgelegd.

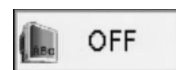
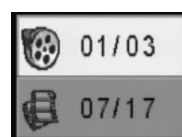
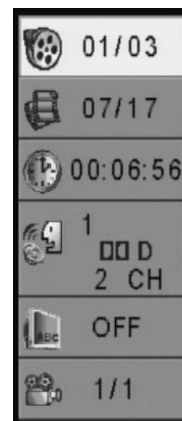
- 1 Druk tijdens het afspelen op MENU.** Het dvd-menu wordt getoond. Druk nogmaals op MENU om het afspelen van de scene te hervatten op het punt waarop MENU voor het eerst werd ingedrukt. Bij bepaalde schijven kan het zijn dat hervatten niet mogelijk is.
- 2 Druk op ENTER of op de cijfertoets(en) om de gewenste titel te selecteren.** Het geselecteerde item wordt nu uitgevoerd.

De ondertitelingstaal kan worden gewijzigd in een andere taal dan bij de basisinstellingen werd aangegeven. Deze functie werkt alleen bij schijfjes waarop meerdere ondertitelingstalen zijn opgenomen.

- 1 Druk tijdens het afspelen op SUBTITLE. Wanneer er geen ondertitels zijn opgenomen, verschijnt 'OFF' (uit) in plaats van het taalnummer.**
- 2 Druk net zo vaak op SUBTITLE tot de gewenste taal is geselecteerd. Het nummer van de geselecteerde ondertitelingstaal wordt getoond.** Ondertitels kunnen worden uitgeschakeld door bij stap 2 meerdere malen op SUBTITLE te drukken en 'OFF' te selecteren.

N.B.

- *Soms wordt de ondertitelingstaal niet onmiddellijk in de geselecteerde taal gewijzigd.*
- *Wanneer een schijfje met onderschriften wordt afgespeeld, kan het zijn dat de ondertiteling en de onderschriften elkaar op het beeldscherm overlappen. Schakel in dit geval de ondertiteling uit.*
- *Wanneer de gewenste taal zelfs na herhaaldelijk indrukken van de toets niet wordt geselecteerd, betekent dit dat de taal niet op het schijfje staat.*
- *Wanneer de unit wordt ingeschakeld of het schijfje wordt verwijderd, verschijnt de ondertiteling in de taal die bij de basisinstellingen werd geselecteerd. Indien deze taal niet op het schijfje is opgenomen, verschijnt de prioriteitstaal van het schijfje.*

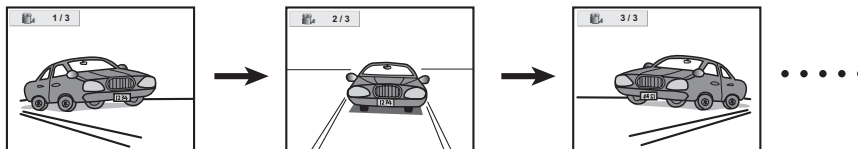


Bediening

VANUIT EEN ANDERE HOEK KIJKEN

Sommige dvd's kunnen scenes bevatten die tegelijkertijd vanuit een aantal verschillende hoeken zijn opgenomen. Bij deze schijfjes kan dezelfde scene vanuit die verschillende hoeken worden bekeken door de toets ANGLE (hoek) te selecteren. (Welke hoeken kunnen worden bekeken, hangt af van het gebruikte schijfje.)

- 1 Druk tijdens het afspelen op ANGLE (hoek). Tijdens het afspelen wordt het hoeknummer getoond.
- 2 Druk net zo vaak op ANGLE tot de gewenste hoek is geselecteerd.



TER INFORMATIE

Het hoekpictogram ANGLE zal op het vfd-display van de M55 verschijnen bij scenes die vanuit verschillende hoeken zijn opgenomen om u te informeren dat u tussen de hoeken kunt schakelen. Zodra het controlelampje ANGLE (hoek) begint te branden weet u dat de hoek op het geselecteerde nummer is overgeschakeld.

N.B.:

Deze functie werkt alleen bij schijfjes die scenes bevatten die vanuit verschillende hoeken zijn opgenomen.

AFSPELEN HERHALEN

Druk tijdens het afspelen op REPEAT (herhalen). Iedere maal wanneer op deze toets wordt gedrukt, verandert het televisiescherm zoals hieronder aangegeven en wordt een hoofdstuk of titel (dvd) of een track (cd) herhaald.

DVD

Herhaling van hoofdstuk dat wordt afgespeeld.

Herhaling van titel die wordt afgespeeld.

Herhalingsmodus annuleren (normaal afspelen).

CD

Herhaling van volledige schijf.

Herhaling van track die wordt afgespeeld.

Herhalingsmodus annuleren (normaal afspelen).

PROGRAMMEREN VAN HERHAALD AFSPELEN (CD)

Indien REPEAT (herhalen) wordt ingedrukt tijdens het afspelen van een programma, werkt herhaald afspelen als volgt.

Herhaling van de nu geprogrammeerde track

Herhaling van alle programma's

Herhaling annuleren door meerdere malen op REPEAT te drukken tot REPEAT OFF (herhaling uit) wordt getoond.

HERHALEN VAN STUKKEN TUSSEN TWEE BEPAALDE PUNTEN (A-B HERHALEN)

- 1 Druk tijdens het afspelen op A-B op het punt waarop de herhaling moet beginnen (A).
- 2 Druk tijdens het afspelen op A-B op het punt waarop de herhaling moet stoppen (B).
Herhaling van het stuk tussen punten A en B begint.

Normaal afspelen hervatten

Druk eenmaal op de toets A-B; 'REPEAT OFF' (herhalen uit) verschijnt.

N.B.

- Herhalen werkt alleen bij schijfjes waarbij de verlopen speelduur tijdens het afspelen in het dvd-display verschijnt.
- Bij sommige dvd's kan het zijn dat het herhalen niet correct werkt.
- Herhaling tussen A en B werkt alleen bij een dvd met titels of een cd met tracks.
- Het kan zijn dat delen van de ondertiteling in de buurt van punt A of B niet verschijnen (dvd).
- Herhalen en afspelen werken niet altijd bij mp3-gecodeerde cd-r's en cd-w's.

Het opslaan van een MARKER in het geheugen van de M55 is vergelijkbaar met een bladwijzer in een boek te steken. Aan de hand van deze marker kunt u snel naar een bepaald punt op het schijfje terugkeren.

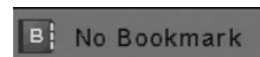
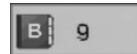
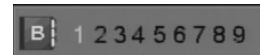
- 1 Tijdens het afspelen op **MARKER** drukken op het punt waarop het kijken (luisteren) opnieuw dient te beginnen De eerste van negen markers (1/9) wordt in het geheugen opgeslagen. Er kunnen maximaal 9 markers in het geheugen worden opgeslagen.

EEN MARKER OPROEPEN/WISSEN

- 2 Tijdens het afspelen op **SEARCH** (zoeken) drukken
- 3 Selecteer met de navigatietoetsen de marker die moet worden opgeroepen/gewist.
- 4 Druk op **ENTER** om een marker op te roepen of op **CLEAR** drukken om een marker te wissen. Het afspelen wordt hervat op het punt dat overeenkomt met de geselecteerde marker of de geselecteerde marker wordt verwijderd.

N.B.

- Deze functies werken slechts bij schijfjes waarbij de verlopen speelduur tijdens het afspelen in het dvd-display verschijnt.
- Het kan zijn dat ondertitels in de buurt van de marker niet verschijnen (dvd).
- Alle markers worden gewist wanneer de unit wordt uitgeschakeld of het schijfje wordt verwijderd.
- Er wordt geen marker opgeslagen wanneer het dvd- of titelmenu op het televisiescherm te zien is.

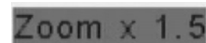
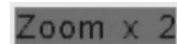
ZOOMFUNCTIE

Met de functie ZOOM kunt u inzoomen en het beeld op het scherm maximaal 32 keer vergroten.

- 1 Druk tijdens normaal afspelen of pauzeren op **ZOOM**. Iedere maal wanneer u op ZOOM drukt, verandert het beeld op het televisiescherm. De vergrotingsfactor verschijnt in de rechter bovenhoek van het zoomgebied.
- 2 Normaal afspelen hervatten. Druk net zo vaak op ZOOM tot het normale beeld weer te zien is. In de OSD verschijnt 'Zoom Off' (zoom uit). Het normale beeld kan ook worden hersteld door op **CLEAR** (wissen) te drukken.

N.B.

- Het kan zijn dat sommige schijfjes niet op de zoomtoepassing reageren.
- Zoom werkt niet bij ondertiteling of menu's op dvd-schijfjes.



AFSPELEN IN WILLEKEURIGE VOLGORDE (CD)

- 1 **Op RANDOM drukken tijdens normaal afspelen of wanneer de cd is gestopt. De M55 begint automatisch met het in willekeurige volgorde afspelen van tracks. Het controlelampje PROG verschijnt in het display van de M55.**
- 2 **Op RANDOM drukken om normaal afspelen te hervatten**

N.B.

- *De functie RANDOM (afspelen in willekeurige volgorde) functie werkt alleen bij audio cd's. RANDOM werkt niet bij dvd-films. U kunt titels of tracks in willekeurige volgorde afspelen (random).*
- *Bij bepaalde schijfjes kan het zijn dat afspelen in willekeurige volgorde niet mogelijk is.*
- *Indien u tijdens het afspelen in willekeurige volgorde op de toets SKIP (overslaan) drukt, gaat de dvd-speler willekeurig naar een andere track en speelt deze.*

AFSPEELVOLGORDE PROGRAMMEREN (CD)

De speler speelt de tracks op het schijfje in de volgorde die u aangeeft.

- 1 **Druk op PROGRAM (programmeren) wanneer de cd is gestopt.** Het programmeerscherm verschijnt op het televisiescherm. U kunt het scherm afsluiten door op PLAY of PROGRAM te drukken.
- 2 **Druk op de cijfertoets(en) om het gewenste tracknummer te selecteren.** Druk op ENTER om de track op te slaan.
Herhaal stap 2 om de volgende track te selecteren. Er kunnen 20 tracks worden geprogrammeerd.

3 **Druk op PROGRAM of PLAY om het scherm af te sluiten.** De geselecteerde track wordt in het geheugen opgeslagen en het afspelen begint nu volgens de programmering.
Wanneer u op PROGRAM drukt om het scherm af te sluiten, worden de geselecteerde tracks in het geheugen opgeslagen. Indien u op PROGRAM drukt na 'Resume Play' (afspelen hervatten) te hebben geannuleerd, worden de geselecteerde, geprogrammeerde tracks gewist.

N.B.

*Nadat alle geprogrammeerde tracks zijn afgespeeld, wordt het afspelen gestopt.
De programmeringsfunctie werkt alleen bij audio-cd's. Deze werkt niet bij dvd-filmschijfjes.*

PROGRAMMERING WISSEN

Geprogrammeerde tracks een voor een wissen:

Selecteer met de navigatietoetsen het ongewenste nummer en druk vervolgens op CLEAR (wissen). Druk op PROGRAM om het scherm af te sluiten. (De programmering wordt ook gewist wanneer de unit wordt uitgeschakeld of het schijfje verwijderd.)

CD/SACD

- 1 Druk tijdens het afspelen op AUDIO.
- 2 Druk net zo vaak op AUDIO/MENU tot het gewenste geluid/track is geselecteerd.

VCD

- 1 Druk tijdens het afspelen op AUDIO.
- 2 Druk net zo vaak op AUDIO tot het gewenste geluid is geselecteerd.

DVD

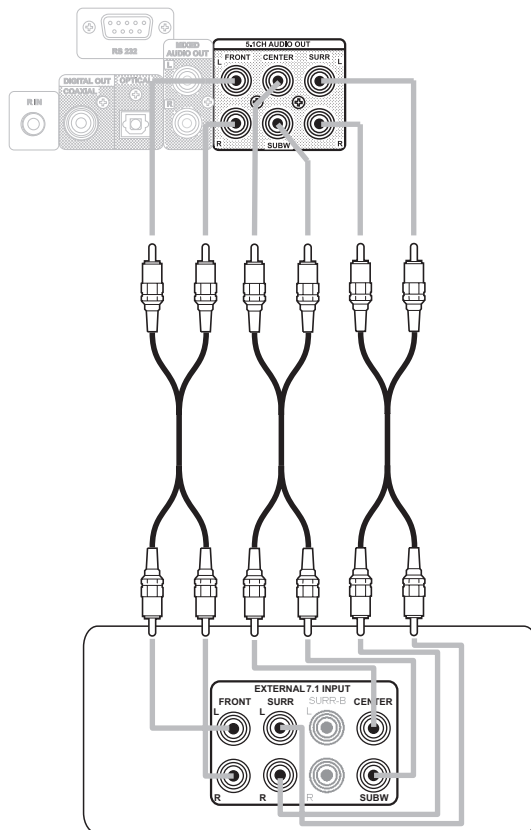
- 1 Druk tijdens het afspelen op AUDIO. Het nummer van de audio-soundtracktaal wordt weergegeven.
- 2 Druk net zo vaak op AUDIO tot de gewenste taal (of coderingsmethode, kanaalnummer) is geselecteerd.

N.B.

- Wanneer de gewenste taal zelfs na herhaaldelijk indrukken van de toets niet wordt geselecteerd, betekent dit dat de taal niet op het schijfje staat.
- Wanneer het apparaat wordt ingeschakeld of het schijfje verwijderd, dan is de taal te horen die bij de basisinstellingen werd geselecteerd. Indien deze taal niet op het schijfje staat, is alleen de beschikbare taal te horen.
- Het kan zijn dat sommige schijfjes niet op de audiotoevoeging reageren.

AANSLUITEN OP EEN MULTIKANAALS SOUNDSYSTEEM (SACD/DVD-A)

Sluit de audio-uitgangen van uw ingebouwde versterker aan zoals hieronder beschreven. Vervolgens dient u de bassresponse van de luidspreker en de configuratie in te stellen volgens de rubriek 5.1 LUIDSPREKERS INSTELLEN.



Het achterpaneel van de M15 AV surroundsound-voorversterker 7.1 Ingangen



Installeren

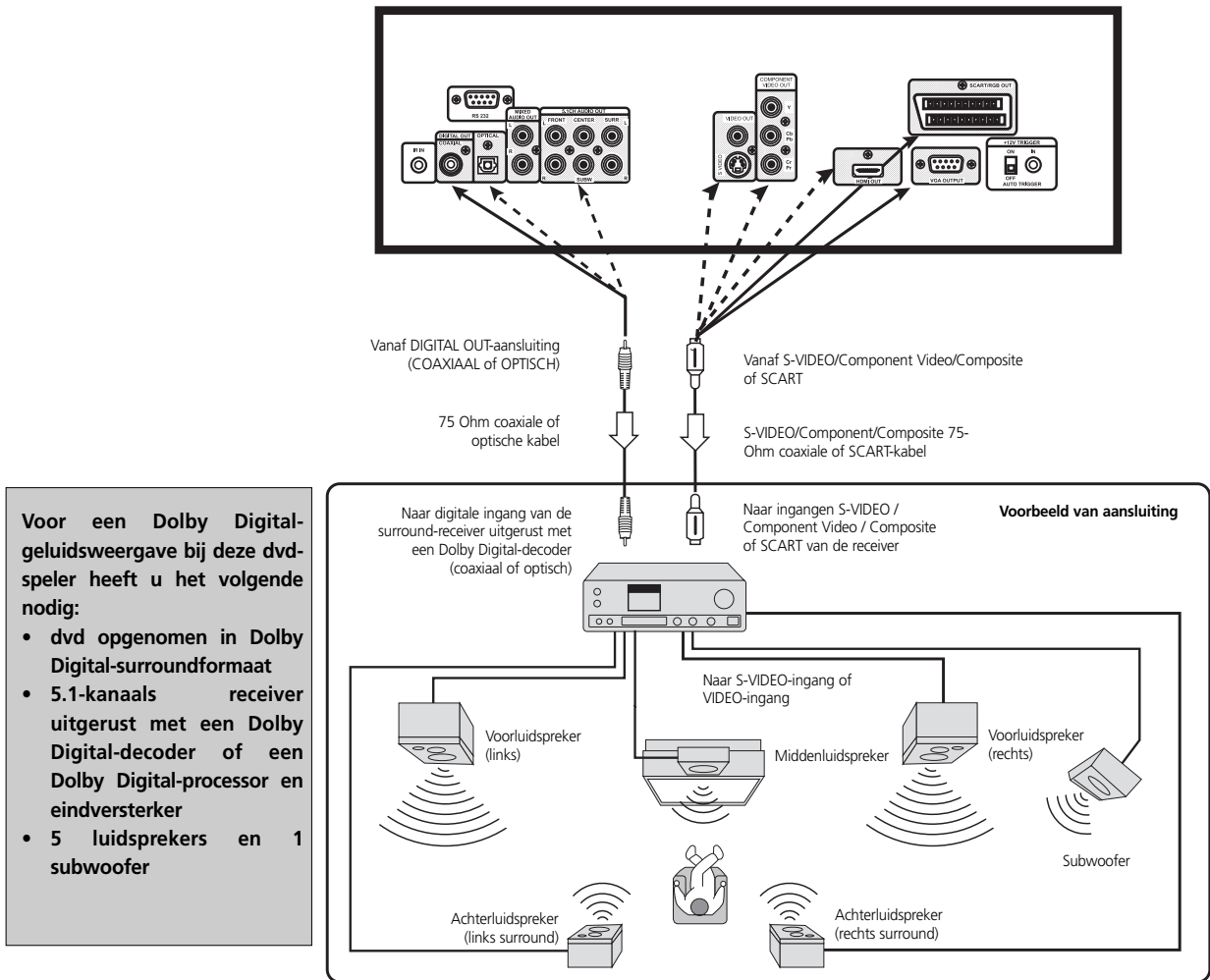
AANSLUITEN OP EEN SURROUNDSYSTEEM

DOLBY DIGITAL-GELUIDSWEERGAVE

U kunt genieten van het uitmuntende dynamische geluid van Dolby Digital, Dolby Pro Logic en 2-kanaals digitaal stereo.

MEER OVER DOLBY DIGITAL-GELUIDSWEERGAVE

Dolby Digital is de surround-technologie die in bioscopen met de nieuwste films wordt gebruikt, en u kunt dit realistische effect nu bij u thuis reproduceren. U kunt genieten van dvd's met films en live concerten door de M55 aan te sluiten op een 5.1 kanaals AV-receiver die is uitgerust met een Dolby Digital-decoder (AC-3) of een Dolby Digital-processor.



GENIETEN VAN DOLBY DIGITAL-GELUIDSWEERGAVE

Kies in het OSD-keuzemenu uit Audio, Analogue Off (analoog uit) en Auto, 96K of 48K. Bij twijfel selecteert u Auto in het menu Analogue Off. Stel de digitale audio-uitgang van deze dvd-speler alleen in op Analogue Off (analoog uit) indien u de aansluiting DIGITAL OUT van de dvd-speler aansluit op een AV-decoder met een decodeerfunctie voor Dolby Digital. Wanneer het geluidsvolume hoog is, kunnen uw gehoor en de luidsprekers worden beschadigd (raadpleeg Basisinstellingen, Audio).

N.B.

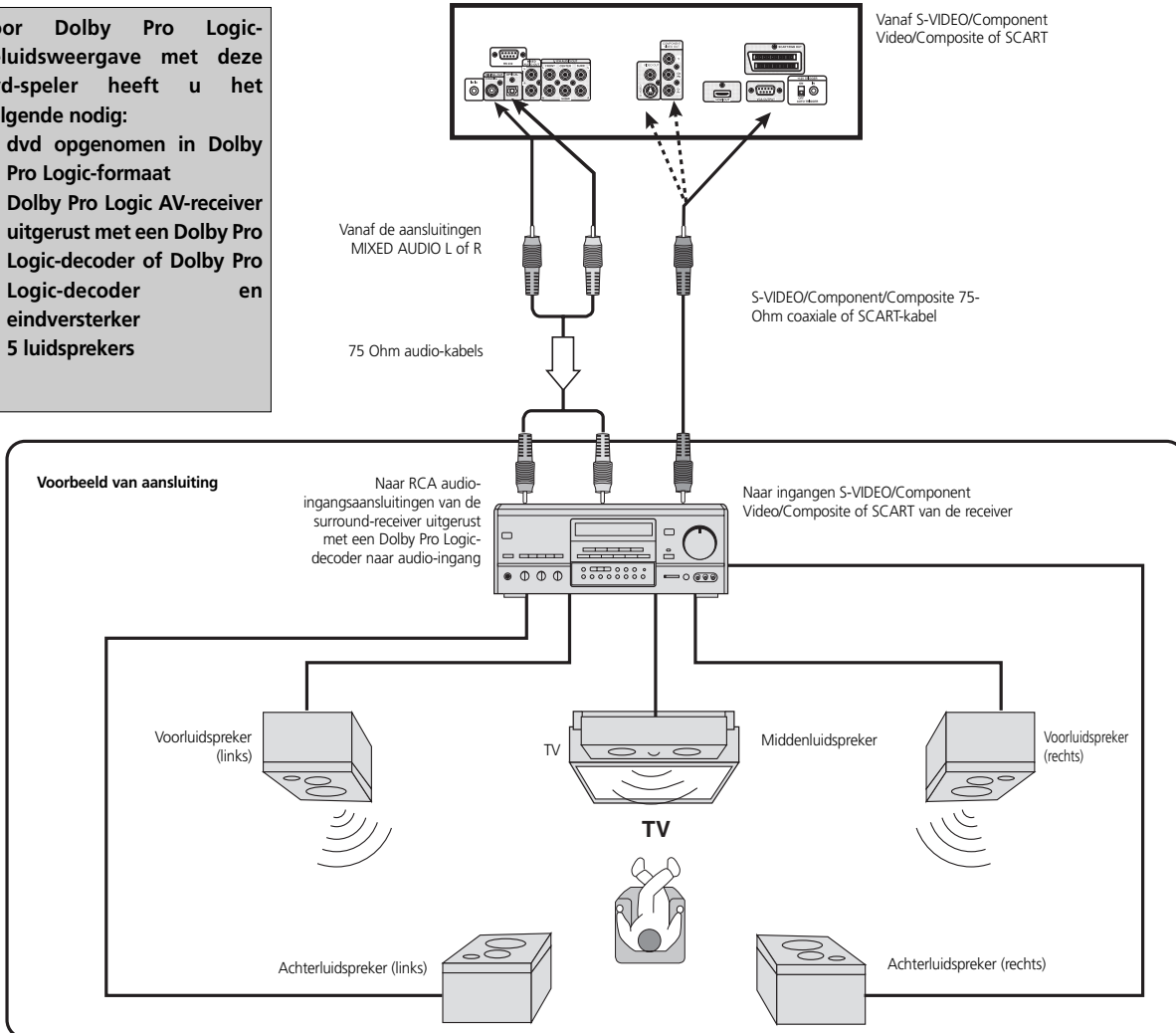
Raadpleeg tevens de handleiding van uw audio-apparaat. Naargelang het type van uw Dolby Digital-surrounddecoder, is de decodeersnelheid 96K of 48K. Wanneer u de M55 op andere apparatuur aansluit, schakel de unit dan eerst uit en trek alle stekkers uit het stopcontact alvorens verbindingen te maken. Het uitgaande geluid van de M55 heeft een breed dynamisch bereik. Stel het volume van de receiver af op een gemiddeld luisterniveau, anders kunnen de luidsprekers door een plotseling optredend hard geluid beschadigd raken. Schakel de receiver uit alvorens het netsnoer van de M55 aan te sluiten of te ontkoppelen. Indien u de receiver ingeschakeld laat, kunnen de luidsprekers worden beschadigd.

AANSLUITEN AAN EEN SURROUNDSYSTEEM

DOLBY PRO LOGIC-SURROUNDSOUND

U kunt genieten van het uitmuntende geluid van Dolby Pro Surround indien uw AV-receiver is uitgerust met een Dolby Pro Logic-surroundprocessor of -decoder.

- Voor Dolby Pro Logic-geluidsweergave met deze dvd-speler heeft u het volgende nodig:
- dvd opgenomen in Dolby Pro Logic-formaat
 - Dolby Pro Logic AV-receiver uitgerust met een Dolby Pro Logic-decoder of Dolby Pro Logic-decoder en eindversterker
 - 5 luidsprekers



MET EEN RECEIVER UITGERUST MET EEN DOLBY DIGITAL-DECODER

Sluit de apparatuur aan zoals beschreven onder Dolby Digital-geluidsweergave. Raadpleeg de handleiding van de AV-receiver en stel de receiver zo in dat u Dolby Pro Logic-surroundweergave heeft.

WAARSCHUWING:

Stel de digitale audio-uitgang van deze dvd-speler alleen in op *Analogue Off (analoog uit)* indien u de aansluiting *DIGITAL OUT* van de dvd-speler aansluit op een AV-decoder met een decodeerfunctie voor Dolby Digital. Door hard geluid kunnen uw gehoor en de luidsprekers worden beschadigd. (Raadpleeg Basisinstellingen, Audio.)

N.B.

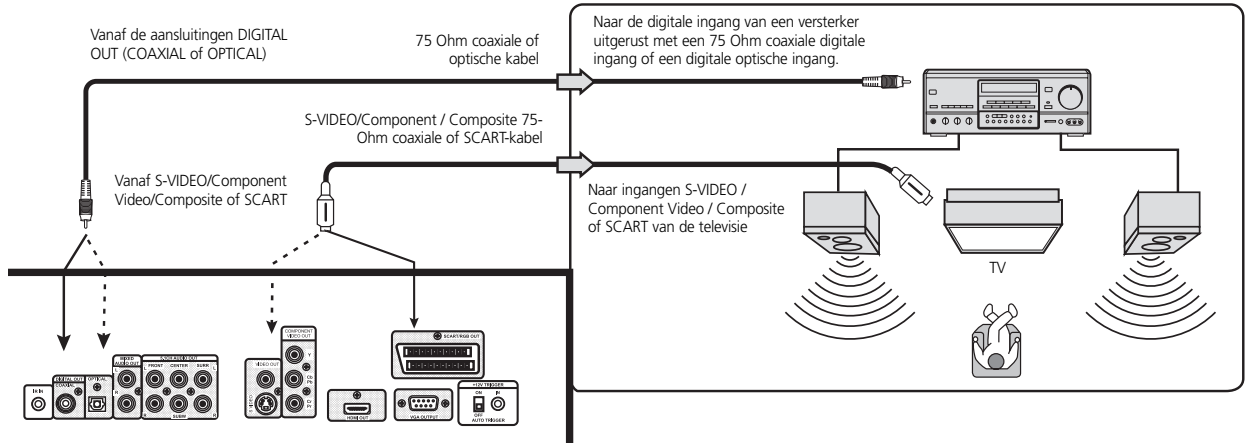
Raadpleeg tevens de handleiding van uw audio-apparatuur. Naargelang het type van uw Dolby Digital-surrounddecoder, is de decodeersnelheid 96K of 48K. Wanneer u de M55 op andere apparatuur aansluit, schakel de unit dan eerst uit en trek alle stekkers uit het stopcontact alvorens verbindingen te maken. Het uitgaande geluid van de M55 heeft een breed dynamisch bereik. Stel het volume van de receiver af op een gemiddeld luisterniveau, anders kunnen de luidsprekers door een plotseling optredend hard geluid beschadigd raken. Schakel de receiver uit alvorens het netsnoer van de M55 aan te sluiten of te ontkoppelen. Indien u de receiver ingeschakeld laat, kunnen de luidsprekers worden beschadigd.

Installeren

AANSLUITEN OP EEN SURROUNDSYSTEEM

2-KANAALS DIGITAAL STEREO GELUIDSWEERGAVE

U kunt genieten van het dynamische geluid van 2-kanaals digitaal stereo door deze dvd-speler aan te sluiten op een receiver met een digitale audio-ingang en luidsprekersysteem (voorluidsprekers links en rechts).



DIGITALE GELUIDSWEERGAVE

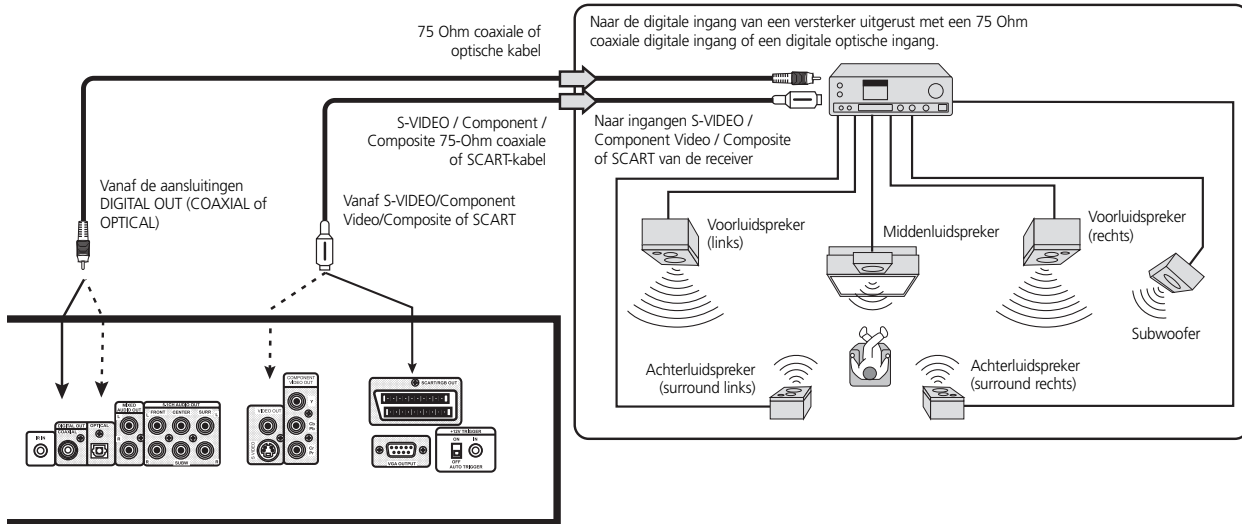
Kies in het OSD-keuzemenu uit Audio, Analogue Off (analoog uit) en Auto, 96K of 48K. Bij twijfel selecteert u Auto in het menu Analogue Off. (Raadpleeg Basisinstellingen, Audio.)

N.B.

- Schakel de M55 uit alvorens de SCART/S-VIDEO-schakelaar in een andere stand te zetten.
- Raadpleeg tevens de handleiding van uw receiver.
- Schakel, voordat u de M55 op andere apparatuur aansluit, eerst de unit uit en trek alle stekkers uit het stopcontact alvorens verbindingen te maken.
- Naargelang het type van uw Digital-decoder, is de decodeersnelheid 96K of 48K.
- Het uitgaande geluid van de M55 heeft een breed dynamisch bereik. Stel het volume van de receiver af op een gemiddeld luisterniveau, anders kunnen de luidsprekers door een plotseling optredend hard geluid beschadigd raken.
- Schakel de receiver uit alvorens het netsnoer van de M55 aan te sluiten of te ontkoppelen. Indien u de receiver ingeschakeld laat, kunnen de luidsprekers worden beschadigd.

DTS-GELUIDSWEERGAVE

Wanneer u DTS-geluidswaergave wilt, dient uw AV-receiver of processor te zijn uitgerust met een DTS-decoder. De digitale uitgang van de M55 dient te zijn ingesteld op Analogue Off (analoog uit) en op het schijfje moet een DTS-soundtrack zijn opgenomen. Op de M55 is er geen analoge uitgang beschikbaar voor DTS-geluidswaergave.



OM TE GENIETEN VAN DTS-GELUIDSWEERGAVE

Kies in het OSD-keuzemenu van de M55 uit Audio, Analogue Off (analoog uit) en Auto, 96K of 48K. Bij twijfel selecteert u Auto in het menu Analogue Off.

WAARSCHUWING:

Stel de digitale audio-uitgang van deze dvd-speler alleen in op Analogue Off (analoog uit) indien u de aansluiting DIGITAL OUT van de dvd-speler aansluit op een AV-decoder met een decodeerfunctie voor Dolby Digital. Wanneer het geluidsvolume hoog is, kunnen uw gehoor en de luidsprekers worden beschadigd. (Raadpleeg Basisinstellingen, Selecteren van digitale audio-uitgang.)

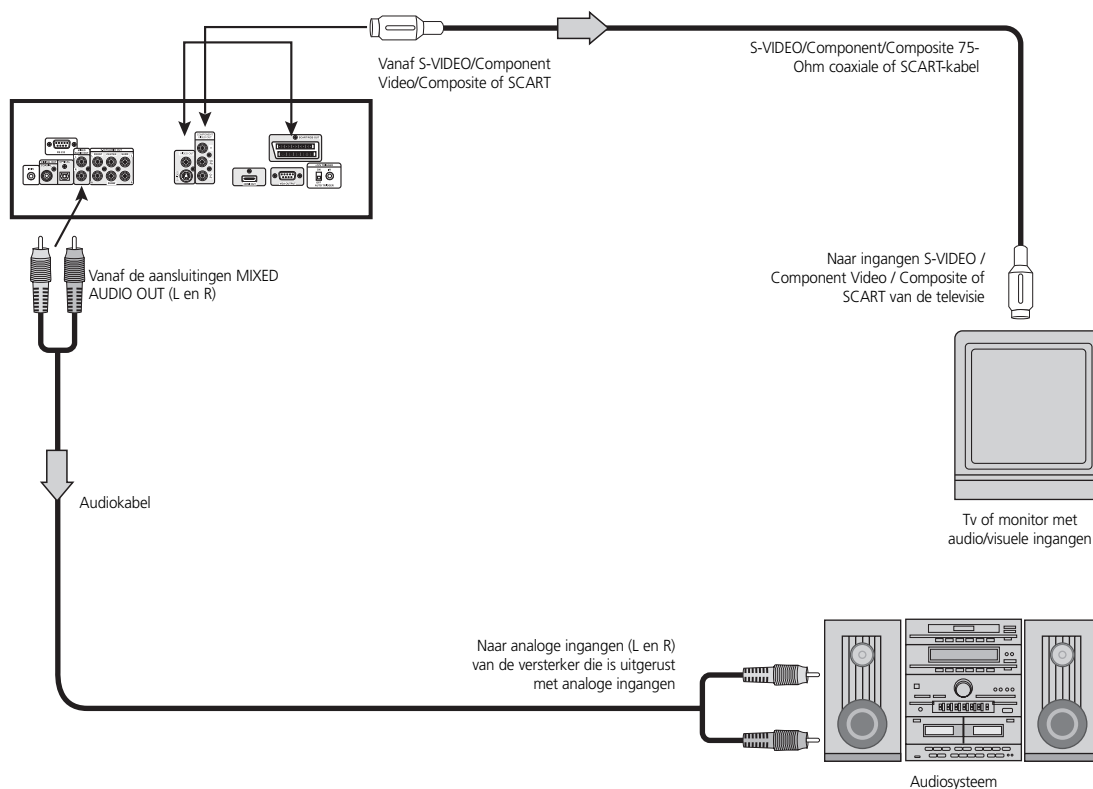
N.B.

- Schakel de M55 uit alvorens de SCART/S-VIDEO-schakelaar in een andere stand te zetten.
- Raadpleeg tevens de handleiding van uw receiver.
- Schakel, voordat u de M55 op andere apparatuur aansluit, eerst de unit uit en trek alle stekkers uit het stopcontact alvorens verbindingen te maken.
- Naargelang het type van uw Digital-decoder, is de decodeersnelheid 96K of 48K.
- Het uitgaande geluid van de M55 heeft een breed dynamisch bereik. Stel het volume van de receiver af op een gemiddeld luisterniveau, anders kunnen de luidsprekers door een plotseling optredend hard geluid beschadigd raken.
- Schakel de receiver uit alvorens het netsnoer van de M55 aan te sluiten of te ontkoppelen. Indien u de receiver ingeschakeld laat, kunnen de luidsprekers worden beschadigd.

Installeren

AANSLUITEN OP EEN ANALOOG STEREOSYSTEEM

Geluid van goede kwaliteit bij een 2-kanaals stereosysteem kan worden bereikt door deze dvd-speler aan te sluiten op een receiver die is uitgerust met twee analoge audio-ingangen (rechts en links) en een luidsprekersysteem (voorluidsprekers links en rechts).

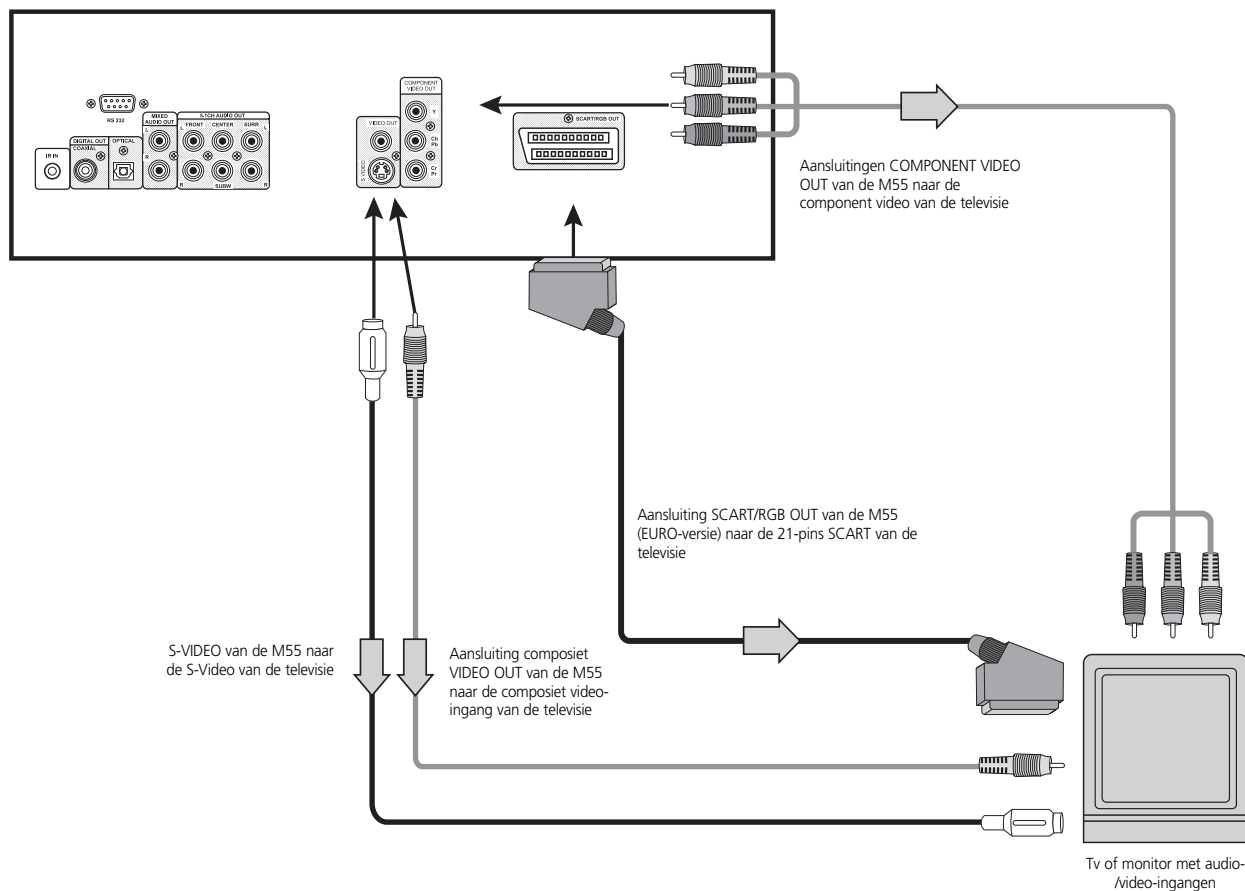


OM TE GENIETEN VAN HOOGWAARDIGE GELUIDSWEERGAVE

Kies in het OSD-keuzemenu uit Audio, Analogue On en Auto, 96K of 48K.

N.B.:

- Schakel de M55 uit alvorens de SCART/S-VIDEO-schakelaar in een andere stand te zetten.
- Raadpleeg tevens de handleiding van uw receiver.
- Schakel, voordat u de M55 op andere apparatuur aansluit, eerst de unit uit en trek alle stekkers uit het stopcontact alvorens verbindingen te maken.
- Naargelang het type van uw Digital-decoder, is de decodeersnelheid 96K of 48K.
- Het uitgaande geluid van de M55 heeft een breed dynamisch bereik. Stel het volume van de receiver af op een gemiddeld luisterniveau, anders kunnen de luidsprekers door een plotseling optredend hard geluid beschadigd raken.
- Schakel de receiver uit alvorens het netsnoer van de M55 aan te sluiten of te ontkoppelen. Indien u de receiver ingeschakeld laat, kunnen de luidsprekers worden beschadigd.



N.B.

Met de schakelaar VIDEO OUTPUT S-VIDEO O-SCART/RGB wordt de uitgang S-VIDEO of de 21-pins SCART/RGB geselecteerd. Indien u van plan bent S-VIDEO aan te sluiten, schuif de schakelaar dan naar S-VIDEO; wilt u de 21-pins SCART/RGB, zet de schakelaar dan in de stand SCART/RGB.

Bij de M55 worden een 75 Ohm video- en audiokabel geleverd. SCART- en S-Video-kabels kunt u aanschaffen via uw plaatselijke NAD-vertegenwoordiger.

WAARSCHUWING:

Stel de digitale audio-uitgang van deze dvd-speler alleen in op Analogue Off (analoog uit) indien u de aansluiting DIGITAL OUT van de dvd-speler aansluit op een televisie die is uitgerust met een AV-decoder met een decodeerfunctie voor Dolby Digital. Door hard geluid kunnen uw gehoor en de luidsprekers worden beschadigd. (Raadpleeg Basisinstellingen, Audio.)

N.B.

- Schakel de M55 uit alvorens de SCART/S-VIDEO-schakelaar in een andere stand te zetten.
- Raadpleeg tevens de handleiding van uw receiver.
- Schakel, voordat u de M55 op andere apparatuur aansluit, eerst de unit uit en trek alle stekkers uit het stopcontact alvorens verbindingen te maken.
- Naargelang het type van uw Digital-decoder, is de decodeersnelheid 96K of 48K.
- Het uitgaande geluid van de M55 heeft een breed dynamisch bereik. Stel het volume van de receiver af op een gemiddeld luisterniveau, anders kunnen de luidsprekers door een plotseling optredend hard geluid beschadigd raken.
- Schakel de receiver uit alvorens het netsnoer van de M55 aan te sluiten of te ontkoppelen. Indien u de receiver ingeschakeld laat, kunnen de luidsprekers worden beschadigd.



Zodra de basisinstellingen zijn uitgevoerd, kan de speler altijd met deze instellingen worden gebruikt (vooral wat betreft dvd-discs). De instellingen blijven in het geheugen opgeslagen tot ze worden gewijzigd, zelfs wanneer de unit wordt uitgeschakeld.

- 1 Druk op SETUP (instellen) tijdens de stop- of afspeelfunctie. De menu's Setup, Video en Audio verschijnen.
- 2 Selecteer met de navigatietoetsen de gewenste instelling en druk op ENTER. Voor sommige items zijn aanvullende handelingen nodig. Wanneer op RETURN (terug) of SETUP wordt gedrukt, verschijnt het display Initial Settings (eerste instellingen) weer op het scherm.
- 3 U verlaat het menu SETUP door te drukken op RETURN, SETUP, PLAY of OPEN/CLOSE.

TALEN SELECTEREN

Voor het selecteren van de taal voor dvd audio, dvd-menu's en OSD's op de televisie, doet u het volgende:

- 1 Op de afstandsbediening van de M55, druk op SETUP om de instelmenu te selecteren. Er verschijnt een keuzemenu voor OSD, Audio, Subtitle (ondertiteling), Menu en Text.
- 2 Selecteer met de navigatietoetsen de gewenste taal en druk op ENTER op de afstandsbediening om de selectie op te slaan.



N.B.

De OSD's voor Audio, Subtitle, Menu en Text zijn afhankelijk van de media. Niet alle media ondersteunen de verschillende talenopties. Raadpleeg de betreffende documentatie voor de beschikbare functies. Raadpleeg het deel 'REFERENCE', 'Talentabel en afkortingen' voor de verschillende talen en hun codes.

VIDEO TV-BEELD EN BEELDMODUS SELECTEREN

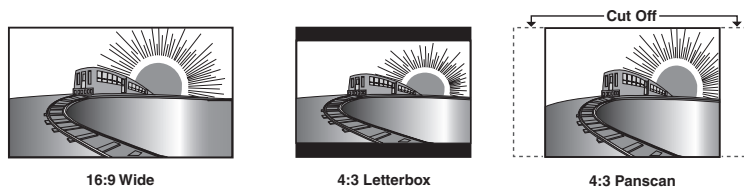
Om voor uw televisietoestel de geschikte weergavemodus te selecteren, selecteer de SETUP-menu (instellingen) van de afstandsbediening. Selecteer Video, Display Mode en vervolgens uit de drie opties de meest geschikte voor uw televisie.

- 1 Selecteer met de navigatiepijlen 'video' in het keuzemenu in het OSD-scherm en druk op de afstandsbediening op ENTER.
- 2 Selecteer de gewenste displaymodus (Display Mode) met de navigatietoetsen en druk op de afstandsbediening op ENTER.

Widescreen 16:9: Selecteren wanneer een breedbeeld-televisie is aangesloten. Afspelen in VOLLEDIG formaat. (Hierbij moet de breedbeeld-televisie ook in de FULL-functie worden gezet.)

Letterbox 4:3: Videomateriaal dat niet in de pan & scan-stijl is opgenomen, wordt in het letterbox-formaat getoond (er verschijnt een zwarte band boven- en onderaan het scherm).

Pan Scan 4:3: Selecteren wanneer een conventionele televisie is aangesloten. Het videomateriaal in de pan & scan-stijl wordt in die stijl getoond (de randen links en rechts zijn niet zichtbaar).



N.B.

- Op ieder scherm wordt een voorbeeld getoond van hoe het videomateriaal voor een breedbeeld-televisie er op dat beeldscherm uitziet. (Deze instelling is niet van invloed op het videomateriaal voor een televisie van een conventioneel formaat.)

Selecteer de beeldmodus naargelang het formaat; video of film. Gedurende het afspelen zal AUTO tussen de twee formaten schakelen.

N.B.

- Voor de beste prestatie, selecteer AUTO wanneer u het formaat niet kent.

HET SCANTYPE SELECTEREN

Gebruik de resolutietoets RES op de afstandsbediening om het meest geschikte scantype te selecteren voor uw televisietoestel. Voor elke signaalmodus, NTSC of PAL, zijn er vier opties beschikbaar. Voor NTSC hebt u de volgende opties: 480, 720p, en 1080i. Voor PAL bestaan er de volgende vier opties: 576, 720p, en 1080i. Zie de tabel voor de beschikbare scantypes.

- 1 Zie de opties op de vfd.
- 2 Zie de opties op de video-uitgangen als OSD.

Naargelang uw televisietoestel zijn er vier scanmodi beschikbaar; twee zijn het progressief scannen en de andere twee het interlaced scannen. Selecteer het meest geschikte scantype voor uw televisietoestel.

N.B.

Het progressief scannen is beschikbaar op NTSC en PAL, maar is eventueel beperkt of verboden door copyright op zekere media.

Wanneer VGA is ingeschakeld, is er slechts 480i/576i beschikbaar op de componentuitgang.

Zie pagina 37 voor de passende scantypes voor elke video-uitgang.

Niet alle monitors zijn in staat de VGA-instellingen van 1080i weer te geven. Gelieve de handleiding van uw monitor te raadplegen voor informatie omtrent de scantype-instellingen en compatibiliteit.



Video Resolution: 480I

Video Resolution: 480P

Video Resolution: 576I

Video Resolution: 576P

Video Resolution: 720P

Video Resolution: 1080I



SIGNAALMODUS SELECTEREN

Om de meest geschikte signaalmodus voor uw televisietoestel te selecteren, selecteer het **SETUP**- menu (instellingenmenu) met de afstandsbediening. Selecteer het videopictogram, 'Signal Mode' (signaalmodus), en vervolgens een van de vier opties die het meest is geschikt voor uw televisietoestel.

- 1 Selecteer met de navigatietoetsen van de afstandsbediening 'Signal Mode' in het keuzemenu in de OSD.
- 2 Selecteer met de navigatietoetsen van de afstandsbediening 'Signal Mode' en druk op de afstandsbediening op **ENTER**.
- 3 Er staan vier opties ter beschikking: 'Auto', 'NTSC', 'PAL' en 'PAL-60'

OPTIES

Met de instelling Auto wordt automatisch geregistreerd welk soort schijf wordt afgespeeld en dit wordt vervolgens aangegeven.

De andere twee instellingen (NTSC, PAL en PAL-60) kunnen worden geselecteerd om de uitgaande signalen van de M55 in dat bepaalde formaat weer te geven. U kunt bijvoorbeeld een PAL-schijf inleggen en de weergave in NTSC-formaat laten plaatsvinden. Ook kunt u een NTSC-schijf inleggen en de weergave in PAL-formaat laten plaatsvinden.

Selecteer de signaalmodus, naargelang het type van uw televisie, die u wilt gebruiken om dvd's/vcd's te bekijken. 'Auto' is de standaard of automatische instelling.



GAMMA-INSTELLINGEN SELECTEREN

Om het geschikte gamma voor uw videomonitor te selecteren, selecteer het 'Setup menu' (instellingenmenu) met de afstandsbediening. Selecteer 'Gamma', en selecteer dan een van de beschikbare opties.

- 1 Selecteer met de navigatietoetsen 'video' in het keuzemenu in de OSD en druk op de afstandsbediening op **ENTER**.
- 2 Selecteer met de navigatietoetsen 'Gamma' en druk op **ENTER**. Selecteer de kleur/intensiteit/lineariteit voor uw videomonitor en druk op **ENTER**. De standaardinstelling is 1.000

N.B.

- Iedere monitor en display-apparaat heeft een GAMMA-instelling. Raadpleeg de handleiding van de tv/monitor voor de optimale GAMMA-instelling. Indien u niet weet wat deze instelling is, gebruik dan de standaardinstelling 1.000.
- Raadpleeg op pagina's 30 en 37 het video instelschema in het hoofdstuk 'Naslag' voor nadere informatie over de kenmerken die er op elke video-uitgang beschikbaar zijn.

ZWARTNIVEAU SELECTEREN (BLACK LEVEL)

Het kan zijn dat u het wenselijk vindt het zwartniveau voor de dvd-schijf die u aan het bekijken bent, te wijzigen in '0' of '+7,5' IRE. Deze afstelling bepaalt het referentieniveau voor absoluut zwart op uw televisie. Voor het instellen van het gewenste zwartniveau, naargelang de signaalmodus, selecteert u het instellingenmenu met de afstandsbediening. Selecteer 'Video', 'Black Level' en kies vervolgens uit de twee beschikbare opties.

- 1 Selecteer met de navigatietoetsen 'Video' in het keuzemenu in de OSD en druk op de afstandsbediening op **ENTER**.
- 2 Selecteer met de navigatietoetsen 'Black Level' en druk op **ENTER**.
- 3 Selecteer met de navigatietoetsen '0' of '+7,5' IRE en druk op **ENTER**.

N.B.

- De standaardinstellingen voor het zwartniveau verschillen voor ieder type M55: NTSC M55 is +7,5 IRE, PAL M55 is 0 IRE.
- Indien het zwartniveau incorrect wordt ingesteld, kan dit bij donkere scènes tot een slecht contrast leiden.
- Raadpleeg op pagina's 30 en 37 het video instelschema in het hoofdstuk 'Naslag' voor nadere informatie over de kenmerken die er op elke video-uitgang beschikbaar zijn.



HET HELDERHEIDSNIVEAU SELECTEREN

Naargelang de instellingen van uw monitor, wilt u misschien de helderheid van de media die u aan het bekijken bent in te stellen vanaf uw M55 i.p.v. uw monitor. U kunt de helderheid precies aanpassen aan uw videomonitor.

- 1 Selecteer met de navigatietoetsen 'video' in het keuzemenu van de OSD en druk op de afstandsbediening op **ENTER**.
- 2 Selecteer met de navigatietoetsen 'brightness' en druk op **ENTER**. Selecteer het helderheidsniveau voor uw videomonitor en druk op **ENTER**. De standaard instelling is '0'.

N.B.

- Raadpleeg op pagina's 30 en 37 het video instelschema in het hoofdstuk 'Naslag' voor nadere informatie over de kenmerken die er op elke video-uitgang beschikbaar zijn.

HET CONTRASTNIVEAU SELECTEREN

Naargelang de instellingen van uw monitor, wilt u misschien het contrast van de media die u aan het bekijken bent in te stellen vanaf uw M55 i.p.v. uw monitor. U kunt het contrast precies aanpassen aan uw videomonitor.

- 1 Selecteer met de navigatietoetsen 'video' in het keuzemenu van de OSD en druk op de afstandsbediening op **ENTER**.
- 2 Selecteer met de navigatietoetsen 'contrast' en druk op **ENTER**. Selecteer het contrastniveau voor uw videomonitor en druk op **ENTER**. De standaardinstelling is '0'.

N.B.

- Raadpleeg op pagina's 30 en 37 het video instelschema in het hoofdstuk 'Naslag' voor nadere informatie over de kenmerken die er op elke video-uitgang beschikbaar zijn.

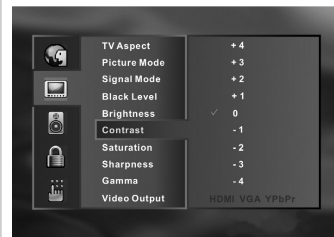
HET SATURATIENIVEAU SELECTEREN

U kunt zowel op NTSC als PAL/PAL-60 het SATURATIENIVEAU (kleurniveau) instellen om de kleurbalans van uw monitor nauwkeurig te regelen.

- 1 Selecteer met de navigatietoetsen 'video' in het keuzemenu van de OSD en druk op de afstandsbediening op **ENTER**.
- 2 Selecteer met de navigatietoetsen 'saturatie' en druk op **ENTER**. Met deze instelling kunt u het kleurniveau voor uw videomonitor instellen en druk op **ENTER**. De standaard instelling is '0'.

N.B.

- Raadpleeg op pagina's 30 en 37 het video instelschema in het hoofdstuk 'Naslag' voor nadere informatie over de kenmerken die er op elke video-uitgang beschikbaar zijn.



DE VIDEO-INSTELLINGEN SELECTEREN

	Zwartniveau	Helderheid	Contrast	Saturatie	Scherpte	Gamma
HDMI						
480/576		•	•	•		
720p		•	•	•		
1080i		•	•	•		
VGA						
480/576		•	•	•		
720p		•	•	•		
1080i		•	•	•		
Component YPbPr						
480p/576p		•	•	•	•	•
720p		•	•	•	•	•
Component YCbCr						
480i/576i•	•	•		•		
1080i		•	•	•	•	•
CVBS						
480i/576i	•	•		•		
S-Video						
480i/576i	•	•		•		
SCART/RGB						
480/576		•	•	•		•
480p/576p		•	•	•		•
720p		•	•	•		•
1080i		•	•	•		•

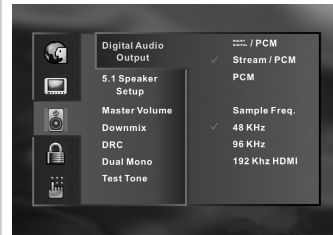
DE DIGITALE AUDIO-UITGANG EN ANDERE INSTELLINGEN SELECTEREN

DIGITALE AUDIO-UITGANG

Ieder dvd-schijfje beschikt over een aantal verschillende audio-uitgangsopties. Stel de digitale audio-uitgang van de speler af overeenkomstig het type audiosysteem dat u gebruikt.

Selecteer met de navigatietoetsen 'audio' in het keuzemenu van de OSD, en gebruik de navigatietoetsen dan om de opties te selecteren. Druk op ENTER.

Formaten	Bemonsteringsfrequentie
Dolby Digital/PCM	48KHz
Stream/PCM	96KHz
PCM	192KHz HDMI



N.B.

De bemonsteringsfrequentie van 192KHz is slechts beschikbaar op de hdmi-uitgang. Indien een actief digitaal audio-sigitaal naar een receiver of andere apparatuur zonder de benodigde digitale decoderingsmogelijkheden wordt gestuurd, kan het zijn dat er een zeer luid geluid wordt opgewekt, waardoor de luidsprekers permanent beschadigd kunnen worden. Het DTS-geluid van het dvd-schijfje wordt alleen afgespeeld wanneer de dvd-speler is aangesloten op een receiver met een DTS-decoder.

AANTEKENINGEN BIJ SCHIJFJES

OMGAAN MET SCHIJFJES

- Raak de afspelbare zijde van het schijfje niet aan.
- Plak geen papier of plakband op de schijfjes. Hierdoor kunnen de schijfjes in de apparatuur vastlopen.

SCHIJFJES REINIGEN

- Vingerafdrukken en stof op het schijfje verslechteren de weergave van beeld en geluid. Veeg het schijfje vanuit het midden naar de rand toe met een zachte doek schoon. Houd het schijfje altijd schoon.
- Indien u het stof niet met een zachte doek kunt verwijderen, veeg dan zachtjes met een licht bevochtigde zachte doek over het schijfje en vervolgens met een droge zachte doek. Veeg vanuit het midden naar de rand, niet in een spiraalvormige beweging.
- Gebruik geen oplosmiddelen, zoals verdunner, benzeen, in de handel verkrijgbare reinigingsmiddelen of anti-statische sprays voor vinyl LP's. Deze kunnen het schijfje beschadigen.
- Op de OSD van de M55 kan het volgende verschijnen: 'ERROR: DISC MINOR - CLEAN ME'. Dit betekent dat het schijfje op bovenstaande manier moet worden gereinigd.

SCHIJFJES BEWAREN

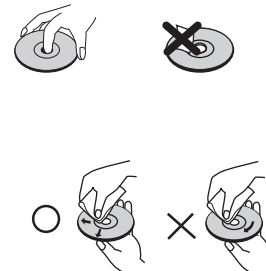
- Bewaar schijfjes niet op een plaats waar ze blootstaan aan direct zonlicht of een hittebron.
- Bewaar de schijfjes niet op plaatsen waar ze blootstaan aan vocht en stof, zoals in een badkamer of in de buurt van een luchtbevochtiger.
- Bewaar de schijfjes verticaal in een opberghoes. De schijfjes kunnen vervormen wanneer er voorwerpen op worden geplaatst of gestapeld en de schijfjes zich niet in hun opberghoes bevinden.

OVER DEZE GEBRUIKERSHANDLEIDING

Deze gebruikershandleiding bevat de basisinstructies voor de bediening van de M55. Sommige dvd-/vcd-/cd-schijfjes kunnen functies bevatten die niet worden uitgelegd in deze handleiding. Het kan daarom zijn dat sommige instructies afwijken van die in de gebruikershandleiding van de M55 en er kunnen extra instructies zijn. Volg in dat geval de instructies die worden gegeven op de verpakking van de media of op de OSD gedurende het afspelen.

N.B.





Raadpleeg tevens de handleiding van uw audio-apparatuur. Wanneer u de M55 op andere apparatuur aansluit, schakel de unit dan eerst uit en trek alle stekkers uit het stopcontact alvorens verbindingen te maken. Het uitgaande geluid van de M55 heeft een breed dynamisch bereik. Stel het volume van de receiver af op een gemiddeld luisterniveau, anders kunnen de luidsprekers door een plotseling optredend hard geluid beschadigd raken. Schakel de receiver uit alvorens het netsnoer van de M55 aan te sluiten of te ontkoppelen. Indien u de receiver ingeschakeld laat, kunnen de luidsprekers worden beschadigd.



Naslag

AFSPEELBARE SCHIJFJES

Met de M55 kunnen de volgende schijfjes worden afgespeeld:

	Schijf-markering	Inhoud	Schijf-grootte	Maximale speelduur
Dvd-videoschijfjes Dvd-audioschijfjes		Audio+ Video (bewegende beelden)	12 cm	Circa 4 uur (enkelzijdig schijfje)
				Circa 8 uur (dubbelzijdig schijfje)
			8 cm	Circa 80 minuten (enkelzijdig schijfje)
				Circa 160 minuten (dubbelzijdig schijfje)
Audio-cd's Sacds audio	 	Audio	12 cm	74 minuten
			8 cm	20 minuten

Bovendien kunnen met deze unit cd-r's en cd-rw's worden afgespeeld die audio-titels of mp3-files bevatten.

Buiten de bovenstaande schijfjes kunt u geen andere schijfjes afspelen, zoals: cd-rom, cd-extra, cd-g, en cd-i schijfjes. Doet u dit wel, dan kan de M55 onherstelbaar worden beschadigd.

REGIONALE INFORMATIE

Regionale informatie: Deze dvd-speler reageert op de regionale informatie die op een dvd-schijfje is opgenomen. Indien het regionummer op het dvd-schijfje niet overeenkomt met het regionummer van deze dvd-speler, kan het schijfje niet op deze dvd-speler worden afgespeeld. Neem contact op met uw dealer voor het regionummer voor uw M55.

AANTEKENINGEN BIJ NIET-GEAUTORISEERDE SCHIJFJES

Het kan zijn dat u sommige dvd-videoschijfjes op deze speler niet kunt afspelen, indien deze buiten uw geografische gebied werden aangeschaft of voor zakelijke doeleinden werden gemaakt. Wanneer u probeert een niet-geautoriseerd schijfje af te spelen, verschijnt 'Check Regional Code' (regionale code controleren) op het beeldscherm.

Voer de betreffende code voor Audio in het keuzemenu Settings (instellingen) in en selecteer vervolgens Other (anders), Subtitle (ondertiteling), Menu of Text. Dit is een mediaspecifieke functie die niet op alle dvd's en vcd's beschikbaar is.

Code	Taal	Code	Taal	Code	Taal	Code	Taal
6565	Afar	7079	Faroees	7678	Lingala	8375	Slovaaks
6566	Abkhazisch	7082	Frans	7679	Laotiaans	8376	Sloveens
6570	Afrikaans	7089	Fries	7684	Litouws	8377	Samoaans
6577	Amhaars	7165	Iers	7686	Lets	8378	Shona
6582	Arabisch	7168	Schots Gaelic	7771	Malagasi	8379	Somalisch
6583	Assamitisch	7176	Gallisch	7773	Maori	8381	Albanees
6588	Aymara	7178	Guarani	7775	Macedonisch	8382	Servisch
6590	Azerbeidzjaans	7185	Gujarati	7776	Malayalam	8385	Sudanees
6665	Bashkir	7265	Hausa	7778	Mongools	8386	Zweeds
6669	Wit-Russisch	7273	Hindi	7779	Moldavisch	8387	Swahili
6671	Bulgaars	7282	Kroaats	7782	Marathi	8465	Tamil
6672	Bihari	7285	Hongaars	7783	Maleis	8469	Telugu
6678	Bengaals, Bangla	7289	Armeens	7784	Maltees	8471	Tadjieks
6679	Tibetaans	7365	Interlingua	7789	Birmaans	8472	Thais
6682	Bretons	7378	Indonesisch	7865	Nauruaans	8473	Tigrinya
6765	Catalaans	7383	IJslands	7869	Nepalees	8475	Turkmeens
6779	Corsicaans	7384	Italiaans	7876	Nederlands	8476	Tagalog
6783	Tsjechisch	7387	Hebreeuws	7879	Noors	8479	Tonga
6789	Welsh	7465	Japans	7982	Orija	8482	Turks
6865	Deens	7473	Jiddisch	8065	Punjabi	8484	Tataars
6869	Duits	7487	Javaans	8076	Pools	8487	Twi
6890	Bhutaans	7565	Georgisch	8083	Pashtoe	8575	Oekraïens
6976	Grieks	7575	Kazaks	8084	Portugees	8582	Urdu
6978	Engels	7576	Groenlands	8185	Quechua	8590	Oezbeeks
6979	Esperanto	7577	Cambodjaans	8277	Reto-Romaans	8673	Vietnamees
6983	Spaans	7578	Kanada	8279	Roemeens	8679	Volapük
6984	Estisch	7579	Koreaans	8285	Russisch	8779	Wolof
6985	Baskisch	7583	Kasmiërs	8365	Sanskriet	8872	Xosa
7065	Perzisch	7585	Koerdisch	8368	Sindhi	8979	Yoruba
7073	Fins	7589	Kirgizisch	8372	Servo-kroatisch	9072	Chinees
7074	Fiji	7665	Latijn	8373	Singalees	9085	Zoeloe

SYMPTOMEN EN OPLOSSINGEN

In onderstaande richtlijnen kunt u de mogelijke oorzaak van een probleem opzoeken alvorens contact op te nemen met de klantenservice.

SYMPTOOM	OORZAAK	CORRECTIE
Geen stroom	<ul style="list-style-type: none"> Het netsnoer is losgekoppeld. 	<ul style="list-style-type: none"> Steek de stekker van het netsnoer goed in de wandcontactdoos.
De stroom is ingeschakeld, maar de dvd-speler werkt niet.	<ul style="list-style-type: none"> Er is geen schijfje ingelegd. 	<ul style="list-style-type: none"> Leg een schijfje in (controleer of de dvd- of vcd-indicator in het display van de M55 oplicht).
Geen beeld	<ul style="list-style-type: none"> De televisie is niet ingesteld voor het ontvangen van dvd-signalen. 	<ul style="list-style-type: none"> Selecteer de juiste video-ingang op de televisie, zodat het beeld van de dvd-speler op de televisie verschijnt.
	<ul style="list-style-type: none"> De videokabel is niet goed aangesloten. 	<ul style="list-style-type: none"> Sluit de videokabel goed aan op de aansluitingen.
	<ul style="list-style-type: none"> De stroomtoevoer naar de televisie is uitgeschakeld. 	<ul style="list-style-type: none"> Zet de televisie aan.
Geen geluid	<ul style="list-style-type: none"> De apparatuur die op de audiokabel is aangesloten, is niet ingesteld voor het ontvangen van dvd-signalen. 	<ul style="list-style-type: none"> Selecteer de juiste ingang van de audio-receiver, zodat u naar het geluid vanaf de dvd-speler kunt luisteren.
	<ul style="list-style-type: none"> De audiokabels zijn niet correct aangesloten. 	<ul style="list-style-type: none"> Sluit de audiokabel goed aan op de aansluitingen.
	<ul style="list-style-type: none"> De stroomtoevoer naar de met de audiokabel aangesloten apparatuur is uitgeschakeld. 	<ul style="list-style-type: none"> Schakel de apparatuur in die met de audiokabel is aangesloten.
	<ul style="list-style-type: none"> De uitganginstellingen voor Audio zijn niet correct. 	<ul style="list-style-type: none"> Selecteer Analogue On (analoog aan) of Analogue Off (analoog uit), naargelang de hardware-configuratie.
Het weergegeven beeld is van slechte kwaliteit	<ul style="list-style-type: none"> Het schijfje is vuil. 	<ul style="list-style-type: none"> Reinig het schijfje.
De dvd-speler speelt het schijfje niet af	<ul style="list-style-type: none"> Er is geen schijfje ingelegd. 	<ul style="list-style-type: none"> Leg een schijfje in (controleer of de dvd- of vcd-indicator in het display van de M55 oplicht).
	<ul style="list-style-type: none"> Er is een niet-afspeelbaar schijfje ingelegd. 	<ul style="list-style-type: none"> Plaats een afspeelbaar schijfje (controleer het schijftype, het kleursysteem en de regiocode).
	<ul style="list-style-type: none"> Het schijfje is verkeerd geplaatst. 	<ul style="list-style-type: none"> Plaats het schijfje met de afspeelbare zijde naar beneden.
	<ul style="list-style-type: none"> Het schijfje bevindt zich niet binnen de geleider. 	<ul style="list-style-type: none"> Leg het schijfje binnen de geleider in de lade.
	<ul style="list-style-type: none"> Het schijfje is vuil. 	<ul style="list-style-type: none"> Reinig het schijfje.
	<ul style="list-style-type: none"> Er is een menu op de televisie. 	<ul style="list-style-type: none"> Druk op de toets SETUP om het menu uit te schakelen.
De afstandsbediening werkt niet naar behoren	<ul style="list-style-type: none"> De afstandsbediening wordt niet op de afstandsbedieningssensor van de dvd-speler gericht. 	<ul style="list-style-type: none"> Richt de afstandsbediening op de afstandsbedieningssensor van de dvd-speler.
	<ul style="list-style-type: none"> De afstandsbediening bevindt zich te ver van de dvd-speler. 	<ul style="list-style-type: none"> Gebruik de afstandsbediening binnen een afstand van circa 7 m.
	<ul style="list-style-type: none"> Er bevindt zich een voorwerp tussen de afstandsbediening en de dvd-speler. 	<ul style="list-style-type: none"> Verwijder het voorwerp.
	<ul style="list-style-type: none"> De batterijen in de afstandsbediening zijn leeg. 	<ul style="list-style-type: none"> Vervang de batterijen door nieuwe.

Video DAC	3 x 12-Bit 256MHz DAC 6 x 10-Bit 27MHz DAC
Video-uitgang	HDMI Component Video (Y/Cr/CbPb) Composiet video S-Video (Y/C) VGA (15pins) Euro SCART met RGB en composiet HD Progressief scannen 720P
Digitale zoom	Stil en bewegend beeld
Type televisie-instellingen	PAL/PAL-60/ NTSC
Audio DAC	192 KHz/24 Bit
MPEG-2 multichannel	Ingebouwde MPEG-2-decoder
Mp3-decoder	Digitale uitgang, Stereo op downmix uitgang
SACD	5.1 kanaal ondersteuning op digitale uitgang 5.1 kanaal ondersteuning op analoge uitgang
DVD-Audio	5.1 kanaal ondersteuning op digitale uitgang 5.1 kanaal ondersteuning op analoge uitgang
Dolby Digital	5.1 kanaal ondersteuning op digitale uitgang 5.1 kanaal ondersteuning op analoge uitgang 2-kanaals downmix analoog
HDCD	5.1 Digitale ondersteuning op digitale uitgang 2-kanaals analoog
DTS	5.1 Digitale ondersteuning op digitale uitgang
Down mix	Stereo links en rechts of linker- en rechterkanaal Mono, Mono links, Mono rechts, en Stereo
Digitaal audio-uitgangssignaal	Coaxiale uitgang Optische uitgang
Andere	Dolby/PCM, bit stream/PCM, PCM
Netto transportgewicht	8,63 kg
Bruto transportgewicht	15,2 kg
Afmetingen (B x H x D)*	Netto 435 mm x 100 mm x 300 mm Bruto 435 mm x 114 mm x 305 mm

*De bruto afmetingen omvatten de voetstukken, de schijflade en de achteraansluitingen. Specificaties kunnen zonder voorafgaande kennisgeving worden gewijzigd. Voor bijgewerkte documentatie en kenmerken, en de nieuwste informatie over de M55 kunt u terecht op www.nadelectronics.com.

COPYRIGHT-INFORMATIE/PRODUCTMEDEDELING MACROVISION**PRODUCT-MEDEDELING VAN MACROVISION**

Dit product omvat auteursrechtelijk beschermde technologie die wordt beschermd door aanspraken op bepaalde octrooien in de VS en andere intellectuele eigendomsrechten in eigendom van Macrovision Corporation en andere rechtseigenaren. Het gebruik van deze technologie onder copyright moet worden geautoriseerd door Macrovision Corporation, en is bedoeld voor gebruik in huis of andere omstandigheden met een beperkte mogelijkheid tot bekijken, tenzij ander gebruik is geautoriseerd door Macrovision Corporation. Reverse engineering en demontage is verboden.

CONSUMENTEN DIENEN ER VAN OP DE HOOGTE TE ZIJN DAT NIET ALLE HOGE DEFINITIE TELEVISIETOESTELLEN VOLLEDIG COMPATIBEL ZIJN MET DIT PRODUCT EN DIT KAN ALS GEVOLG HEBBEN DAT ER ARTEFACTEN OP HET BEELD VERSCHIJNEN. IN GEVAL VAN PROBLEMEN MET HET PROGRESSIEF GESCANDE BEELD VAN DE M55, RADEN WE AAN DAT DE GEBRUIKER DE VERBINDING OVERSCHAKELT NAAR EEN STANDAARD DEFINITIE INTERLACE UITGANG. INDIEN U VRAGEN HEBT OMTRENT DE COMPATIBILITEIT VAN UW TELEVISIETOESTEL MET DIT PRODUCT, DVD-SPELER MODEL M55, GELIEVE CONTACT OP TE NEMEN MET DE INTERNATIONALE KLANTDIENST VAN NAD ELECTRONICS, +1 905 831 0799.

Het is door de wet verboden materiaal waarop copyright rust zonder toestemming te kopiëren, uit te zenden, te tonen, uit te zenden via kabel, in het openbaar te tonen en te verhuren. De dvd-schijfjes zijn beveiligd en opnamen die hiervan worden gemaakt, zullen vervalst zijn. Dit product omvat auteursrechtelijk beschermde technologie die wordt beschermd door aanspraken op bepaalde octrooien in de VS en andere intellectuele eigendomsrechten in eigendom van Macrovision Corporation en andere rechtseigenaren. Het gebruik van deze technologie onder copyright dient te worden geautoriseerd door Macrovision Corporation, en is bedoeld voor gebruik in huis of andere omstandigheden met een beperkte mogelijkheid tot bekijken, tenzij ander gebruik is geautoriseerd door Macrovision Corporation. Reverse engineering en demontage is verboden.

MEDEDELING VAN DOLBY LABORATORIES

Dit product wordt onder licentie van Dolby Laboratories vervaardigd. Dolby, Pro Logic en het dubbele D-symbool zijn handelsmerken van Dolby Laboratories. Vertrouwelijke, niet-gepubliceerde werken. Copyright 1992-1997 Dolby Laboratories. Alle rechten voorbehouden.

MEDEDELING VAN DIGITAL THEATER SYSTEMS

'DTS' en 'DTS Digital Surround' zijn gedeponeerde handelsmerken van Digital Theater Systems, Inc.

SUPER AUDIO COMPACT DISC (SACD)

SACD, de SACD logo, en Super Audio Compact Disc zijn handelsmerken of gedeponeerde handelsmerken van Sony Corporation en Royal Philips Electronics.

HI-DEFINITION MULTIMEDIA INTERFACE

HDMI, de HDMI logo en High-Definition Multimedia Interface zijn handelsmerken of gedeponeerde handelsmerken van HDMI Licensing, LLC.

VIDEO-UITGANG SCANTYPES (EUROPESE VERSIE)

	480i/576i	480P/576P	720P	1080i
HDMI		•	•	•
VGA		•	•	•
SCART/RGB	•	•	•	•
Component YPbPr		•	•	
Component YCbCr	•			•
CVBS	•			
S-Video	•			

VIDEO-UITGANG SCANTYPES (NOORD-AMERIKAANSE VERSIE)

	480i/576i	480P/576P	720P	1080i
HDMI		•	•	•
VGA		•	•	•
Component YPbPr		•	•	
Component YCbCr	•			•
CVBS	•			
S-Video	•			

HOGE RESOLUTIE AUDIO STEREO DVD-SCHIJFJES VAN 192KHZ 24-BIT

Wanneer u hoge resolutie audio stereo dvd-schijfjes van 192KHz 24-bit afspeelt d.m.v. MIXED AUDIO OUT, is het nodig de optie 192 kHz HDMI te selecteren in het OSD-menu van de digitale audio-uitgang (Digital Audio Output).

N.B.: Vergeet niet deze instelling terug op 48kHz of 96kHz in te stellen voor het normaal afspelen of voor andere soorten media.

DIGITAL OUT (COAXIAAL EN OPTISCH) TEGENOVER MEDIAFORMAAT

	DVD-Audio (96 kHz/24-bit)	DVD-LPCM (48/96 kHz)	Dolby Digital	DTS	CD
48 kHz	•	•	•	•	•
96 kHz	•	•	•	•	•
192 kHz		•	•	•	•





WWW.NADELECTRONICS.COM

**©2006 NAD ELECTRONICS INTERNATIONAL
EEN DIVISIE VAN LENBROOK INDUSTRIES LIMITED**

Alle rechten voorbehouden. Geen enkel deel van deze publicatie mag worden gereproduceerd, opgeslagen of verstuurd in welke vorm dan ook zonder de schriftelijke toestemming van NAD Electronics International.

M55-Handleiding 03/06