



D 1050

USB DAC



Bruksanvisning

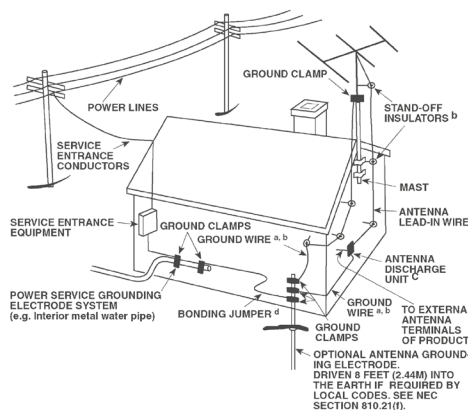
VIKTIGA SÄKERHETSFÖRESKRIFTER

SPARA DESSA INSTRUKTIONER FÖR SENARE BRUK FÖLJ ALLA VARNINGAR OCH INSTRUKTIONER SOM FINNS PÅ APPARATEN.

- Läs instruktionerna** - Alla säkerhets och användarinstruktioner skall läsas innan apparaten tas i bruk
- Spara instruktionerna** - Säkerhets och bruksanvisningen skall sparas för framtida bruk.
- Beakta Varningarna** - Alla varningar på apparaten och i bruksanvisningen måste följas.
- Följ Instruktionerna** - Alla instruktioner om drift och skötsel skall följas.
- Rengöring** - Koppla ur apparaten från elnätet innan rengöring. Använd inte flytande eller sprej rengöringsmedel. Rengör enbart med en torr trasa.
- Tillbehör** - Använd inga tillbehör som inte rekommenderas av tillverkaren eftersom de kan orsaka skada.
- Vatten och Fukt** - Använd inte denna produkt i närheten av vatten, exempelvis nära ett badkar, vask, diskbänk eller tvättbalja. Vi avråder även från att använda den i en fuktig källare eller nära en simbassäng och liknande.
- Kringutrustning** - Placera inte denna produkten på en instabil vagn, stativ eller bord. Produkten kan falla och orsaka allvarlig skada på barn eller vuxna, och skada på produkten. Använd bara vagnar, stativ, väggfäste som rekommenderas av tillverkaren eller säljs tillsammans med produkt. All montering av produkten skall följa tillverkarens instruktioner och använda monteringsutrustning som tillverkaren rekommenderar.
-  Om produkten skall flyttas på en vagn skall detta ske med största försiktighet. Snabba stopp, för mycket kraft och ojämnt underlag kan ogöra att vagnen välter.
- Ventilation** - Galler och öppningar i apparatens hölje är till för att ge apparaten tillräcklig ventilation för stabil drift och förhindra överhettning. Öppningarna får inte blockeras genom att ställa apparaten i en soffa, på en säng eller på en tjock matta eller liknande yta. Produkten får inte byggas in i en bokhylla eller i en ställning om det inte finns tillräcklig ventilation eller att tillverkarens instruktioner beaktas.
- Nätspänning** - Denna produkt skall enbart användas med den typ av nätspänning som indikeras av etiketten på apparatens baksida. Om du är osäker på vilken nätspänning du har hemma bör du kontakta din handlare eller ditt elbolag. Den bästa metoden för att helt koppla bort förstärkaren från elnätet är att koppla ur nätsladden. Se till att nätkontakten alltid är lätt åtkomlig. Koppla ur nätkabeln ur nätuttaget om apparaten inte skall användas på ett par månader.
- Jordning och fasvändning** - Denna apparat skall anslutas till ett jordat uttag. Vilket håll du ansluter nätkontakten i uttaget kan också påverka ljudet en aning. Jordningen är en säkerhetsfunktion. Prova att ansluta kontakten åt olika håll och lyssna efter vilket som låter bäst. Man kan även mäta på chassit med en faspenna. Det håll på nätkontakten som ger det minsta elfältet är det rätta. Prova även att vända fasen på övrig utrustning i anläggningen.
- Skydda nätsladden** - Nätsladdar skall dras så att man inte riskerar att trampa på dem eller att de kommer i kläm. Man skall vara extra noga med kontakterna, uttagen och vid anslutningen i apparaten.
- Jordning av utomhusantennen** - Om en utomhus antenn eller kabelradioantenn är ansluten till apparaten, försäkradig om att antennen eller kabelradiosignalen är jordad så att den skyddas mot överslag och statiska urladdningar Gällerbart USA/Kanada: Article 810, National Electrical Code, ANSI/NFPA 70, ger information angående korrekt jordning och av antennens mast och stöttning, jordning av inkommande kabel till en urladdningsenhet, storlek på jordanslutningar, placering av urladdningsenhet, anslutning till jordelektroder, och specifikationer för jordningsselektroder.

BRA ATT VETA FÖR KABEL-TV INSTALLATÖRER

Detta är en påminnelse till kabel-TV-installatörer om artikel 820-40 i den amerikanska National Electrical Code, som tillhandahåller riktlinjer för korrekt jordning och som särskilt specificerar att jordkabelförbindelse skall vara förbunden med byggnadens jordsystem, så nära kabelns ingångspunkt som möjligt.



- Blixtnedslag** - För utökad skydd av produkten mot blixtnedslag, eller när den lämnas oanvänd under längre tidsperioder rekommenderar vi att antennen eller kabelantennen kopplas ur. Detta kommer att förhindra skada på apparaten mot blixtnedslag och mot störningar via kabelnätet.
 - Kraftledningar** - En utomhusantenn bör inte placeras i närheten av kraftledningar eller andra ledningar som kan komma i kontakt med antennen. När man installerar en utomhusantenn bör man vara extremt noga med att inte vidröra kraftledningar eller liknande ledningar. Det kan innebära livsfara.
 - Överbelastning** - Överbelasta inte vägguttag, förlängningskablar eller uttag på apparaten eftersom detta kan resultera i brand eller elektriska stötar.
 - Om föremål eller vätska kommer in i apparaten** - Tryck aldrig in någon form av föremål i apparaten genom dess öppningar. De kan komma i kontakt med farlig spänning och kortslua delar i apparaten vilket kan resultera i brand eller stötar. Spill aldrig vätska i apparaten.
- VARNING: APPARATEN FÅR INTE UTSÄTTAS FÖR VATTENDROPPAR ELLER STÄNK. FÖRMÅL INNEHÅLLANDE VÄTSKOR SOM EXEMPELVIS VASER FÅR EJ PLACERAS PÅ APPARATEN. SOM VID ALLA ANDRA ELEKTRONISKA APPARATER BÖR DU VARA NOGA MED ATT UNDVIKA ATT SPILLA VÄTSKA I NÅGON DEL AV APPARATEN. VÄTSKOR KAN ORSAKA SKADA OCH FARA FÖR BRAND.**
- Skador som kräver service** - Koppla ur apparaten från elnätet och överlämna den till kvalificerad servicepersonal under följande villkor:
 - När nätsladden eller kontakten skadats.
 - Om vätska kommit in i apparaten.
 - Om produkten varit utsatt för vatten eller annan vätska.
 - Om produkten inte fungerar normalt enligt bruksanvisningen. Justera enbart de kontroller som beskrivs i bruksanvisningen eftersom en felaktig inställning av andra kontroller kan resultera i skador på apparaten som kan kräva omfattande reparationer för att återställa apparaten.
 - Om apparaten tappats eller skadats på något sätt.
 - Om apparaten visar klara skillnader i prestanda är detta ett tecken på att den behöver lämnas in för reparation.
 - Reservdelar** - När man behöver reservdelar, försäkra dig om att serviceteknikern använder sig av de delar som servicemanualen specificerar eller har samma karaktäristik som originaldelarna. Utbyte till delar som inte motsvarar specifikationen kan resultera i brand, elektriska stötar eller andra olyckor.

- 21 Säkerhetskontroll** - Efter att service gjorts på apparaten be teknikern att utföra en säkerhetskontroll på apparaten för att se om den fungerar som avsett.
- 22 Vägg eller takmontering** - Produkten skall enbart monteras på sätt som rekommenderas av tillverkaren.
- 23 Värme** - Installera inte i närheten av några värmekällor som exempelvis element, elkaminer, spisar eller andra apparater (inklusive förstärkare) som producerar värme.
- 24 Hörlurar** - Överdrivna ljudvolymen från hörlurar kan orsaka hörselskador.
- 25 Hantering av gamla batterier** - När man slänger gamla batterier skall man följa myndigheternas riktlinjer eller miljörekommendationerna för ditt land eller område.
Batterier (Batteripack eller installerade batterier) får ej utsättas för överdriven värme, såsom direkt soljus, eld eller liknande.

VARNING!

FÖR ATT MINIMERA RISKEN FÖR BRAND ELLER ELEKTRISKA STÖTAR SKALL DU UNDVIKA ATT UTSÄTTA APPARATEN FÖR REGN ELLER FUKT.

OBSERVERA!

FÖR ATT FÖRHINDRA ELEKTRISKA STÖTAR SKALL DU SE TILL ATT DET BREDA STIFTET PÅ STICKKONTAKTEN HAMNAR MITT FÖR DET BREDA HÅLET OCH SEDAN STICKA IN KONTAKTEN HELT.



SYMBOLN MED EN BLIXT INUTI EN TRIANGEL VARNAR FÖR ATT DET INUTI APPARATEN FINNS OISOLERADE SPÄNNINGSFÖRANDE DELAR SOM KAN SKADA EN MÄNNISKA.



SYMBOLN MED ETT UTROPSTECKEN INUTI EN TRIANGEL TALAR OM ATT DET FINNS VIKTIGA INSTRUKTIONER OM APPARATENS ANVÄNDNING OCH UNDERHÅLL I DE DOKUMENT SOM MEDFÖLJER APPARATEN.



OBSERVERA!

Ändringar eller modifieringar av denna apparat som inte uttryckligen godkänts av NAD Electronics vad gäller uppfyllande av nämnda regler och krav kan upphäva användarens rätt att använda apparaten.

FÖRSIKTIGHETSFÖRESKRIFTER FÖR PLACERING

För att få tillräcklig ventilation runt apparaten måste du lämna ett öppet utrymme (räknat från apparatens största mått, inklusive utskjutande delar) på minst:

- Höger och vänster sida: 10 cm
- Baksidan: 10 cm
- Ovansidan: 10 cm

MILJÖSKYDDSANVISNINGAR



När produkten inte längre kan användas, får den inte kasseras som hushållsavfall, utan måste lämnas på en återvinningscentral som tar emot elektrisk och elektronisk utrustning. På produkt, förpackningen och bruksanvisning finns en symbol som markerar detta.



Materialen kan återanvändas i enlighet med sin märkning. Genom återanvändning, återvinning av råvaror eller andra former av återvinning av gamla produkter bidrar du aktivt till att skydda vår miljö. Ditt lokala miljökontor kan lämna upplysningar om närmaste återvinningsställe.

INFORMATION OM INSAMLING OCH HANTERING AV UTTJÄNTA BATTERIER (DIREKTIV 2006/66/EC FRÅN EUROPEISKA PARLAMENTET OCH EUROPARÅDET) (GÄLLER ENBART EUROPEISKA KUNDER)



Pb



Hg

Cd

Batterier som bär någon av dessa symboler skall lämnas till återvinningsstationernas behållare för batteriavfall och inte kastas bland hushållssopor. Det rekommenderas starkt att man vidtar nödvändiga åtgärder för att samla ihop miljöfarliga produkter som denna så att de inte hamnar tillsammans med det vanliga hushållsavfallet.

Konsumenter får under inga omständigheter slänga uttjänta batterier bland hushållssoporna.

För att kunna återvinna maximalt antal uttjänta batterier, skall batterierna samlas separat och lämnas in på anläggningar som har insamling av uttjänta batterier. För mer information om insamling och återvinning av batterier ber vi dig kontakta din kommun eller återvinningscentralen på orten eller handlaren där du köpt produkten.

Genom att följa regler och riktlinjer för avfallshanteringen av batterier undviker man potentiella skador och negativa hälsoeffekter och påverkan på miljön som annars är risken.

ANTECKNA APPARATENS MODELLNUMMER (NU NÄR DU LÄTT KAN SE DET)

Du hittar modell- och serienummer på baksidan av apparaten. Vi rekommenderar att du antecknar dem här, så att du har dem lätt tillgängliga för framtida bruk.

Modell Nr.:

Serie Nr.:

INTRODUKTION

HUR DU KOMMER IGÅNG

UPPACKNING OCH INSTALLATION

VAD FINNS DET I KARTONGEN

Tillsammans med din D 1050 hittar du:

- Switchat nätaggregat (SMPS) med 4 uppsättningar kontakter
- Fyra stycken rundade fötter
- Snabbstartsguide

SPARA FÖRPACKNINGSMATERIALET


Var vänlig och spara lådan och allt packmaterial som du fick med din D 1050. Om du skulle behöva flytta eller transportera din D 1050 är detta den säkraste förpackningen. Vi har sett alldeles för många för övrigt perfekta apparater som transportskadats p.g.a. brist på lämplig transportkartong, så snälla: Spara kartongen!

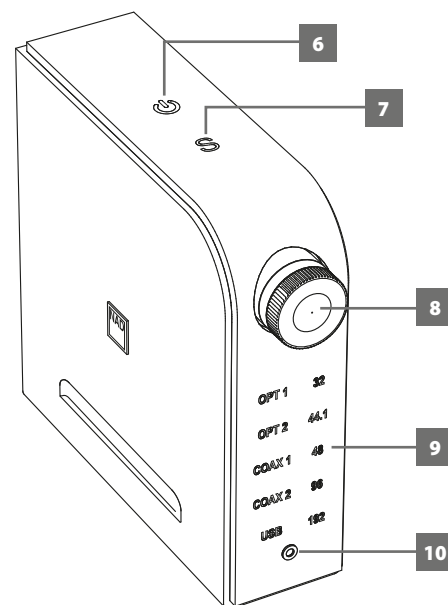
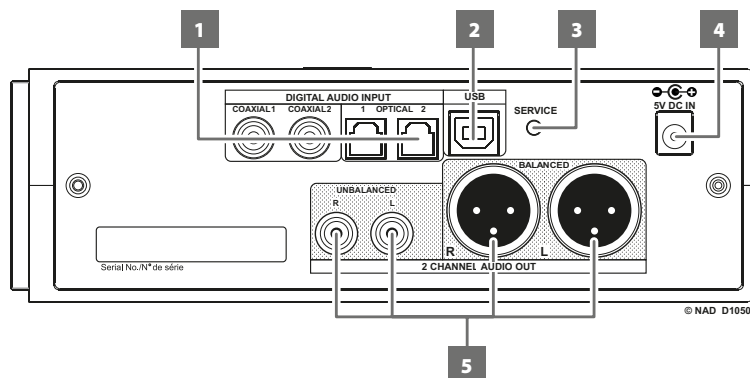
SNABBSTARTGUIDE

Denna enkla guide hjälper dig att komma igång med din D 1050.

Placera D 1050 på en stadig, plan yta. Placera inte apparaten på ett mjukt underlag som exempelvis en matta.

Se till att alla anslutningar till din D 1050 gör med apparaten frånkopplad från elnätet. Vi rekommenderar också att du stänger av strömmen eller drar ur kontakten till alla tillhörande apparater medan du ansluter eller kopplar ur signal- eller nätkablar.

- 1** Använd lämpliga kablar (medföljer inte) för att ansluta dina källkomponenter till ingångarna på D 1050.
S/PDIF källor → COAXIAL 1, COAXIAL 2, OPTICAL 1, OPTICAL 2
USB enhet → USB
- 2** Använd lämpliga anslutningar (följer inte med), anslut 2 CHANNEL AUDIO OUT kontakterna, UNBALANCED och/eller BALANCED, till motsvarande ljudingångar på en annan produkt som en receivers, förstärkare, ljudprocessor eller musiksysteem.
- 3** Anslut passande ände på nätaggregatet (SMPS) till 5V DC IN på D 1050 och sedan ansluter man nätaggregatet till ett vägguttag.
- 4** Medan alla enheter och D 1050 är anslutna och påslagna, trycker du på  (Standby) för att sätta på D 1050 från standby-läge.
- 5** Börja lyssna på önskad musikkälla genom att välja med "S" för att bläddra mellan källorna (COAXIAL 1, COAXIAL 2, OPTICAL 1, OPTICAL 2 och USB) för att välja önskad ingång. Justera ljudnivån med volymkontrollen på enheten D 1050 är ansluten till.



1 DIGITAL AUDIO INPUT (COAXIAL 1, COAXIAL 2, OPTICAL 1, OPTICAL 2)

- Anslut motsvarande koaxial eller optisk utgång på en signalkälla som exempelvis en CD, BD/DVD spelare, digitalbox för kabel-TV, digital radiodel eller annan tillämplig apparat.

2 USB

- Asynkron USB 24 bit/192 kHz ingång ger lägsta möjliga jitter för bästa musikåtergivning.
- Använd Type A till Type B kabelkontakt (följer inte med), för att koppla ihop ljud från en dator till den asynkrona Type B USB ingången för att strömma 24/192 PCM innehåll från din PC och MAC.
- Försäkra er att ljudinställningarna på din dator är inställd på "NAD USB Audio".

MINIMUM SYSTEMKRAV

Microsoft Windows XP Service Pack 2 eller högre, Microsoft Windows 7

FÖR MACANVÄNDARE

Minikrav för Mac OS X Snow Leopard (version 10.6) och senare.

NOTERA

Ladda ner och installera NAD USB ljudrutinerna på din PC från Manuals/Downloads filen på NADs hemsida: <http://nadelectronics.com/products/digital-music/D-1050-USB-DAC>

3 SERVICE

Används enbart för serviceärenden. Inte för konsumentbruk.

4 5V DC IN

- Anslut passande ände på nätaggregatet (SMPS) till 5V DC IN på D 1050 och sedan ansluter man nätaggregatet till ett vägguttag.
- Innan du ansluter nätaggregatet till nätkontakten skall du vara säker på att andra änden är ansluten till 5V DC IN kontakten ordentligt.
- Koppla alltid ur nätaggregatet ur väggkontakten innan du kopplar ur 5V DC IN ur D 1050.

5 2 CHANNEL AUDIO OUT (BALANCED, UNBALANCED)

- Anslut till balanserade och/eller obalanserad ljudingång på en kompatibel enhet som exempelvis receivers, förstärkare, ljudprocessor eller musiksystem.
- Ljud ut från 2 CHANNEL AUDIO OUT (BALANCED och UNBALANCED) är på en fast nivå.
- Justera ljudnivån med volymkontrollen på enheten D 1050 är ansluten till.

6 (STANDBY)

- Med adapterkontakten ansluten till 5V DC IN kontakten på D 1050 och nätaggregatet anslutet i en väggkontakt, trycker du på (Standby) för att sätta på D 1050 från standby-läge. Standby-indikatorn ändrar färg från orange till vitt. Trycker man på (Standby) en gång till stängs apparaten av till standby-läget igen.

7 S (SIGNALKÄLLA)

- Tryck på denna knappen flera gånger för att bläddra mellan olika ingångar (COAXIAL 1, COAXIAL 2, OPTICAL 1, OPTICAL 2 och USB) och välj önskad källa.

8 VOLUME (gäller enbart när man lyssnar via hörlurar)

- Justera ljudnivån i hörlurarna genom att vrida ratten med och motsols. Denna volymkontroll påverkar inte ljudet på 2 CHANNEL AUDIO OUT.

9 DISPLAY

- Visar den valda eller aktiva ingången (COAX 1, COAX 2, OPT 1, OPT 2 eller USB) och motsvarande samplingsfrekvens på ljudsignalen (32, 44.1, 48, 96 eller 192).

10 PHONES (HÖRLURAR)

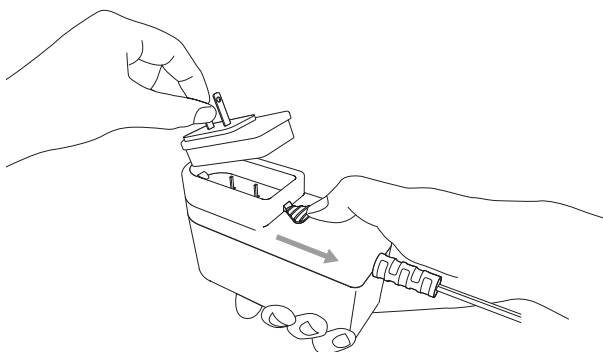
- Ett 3.5 mm hörlursuttag finns för att kunna ansluta ett par hörlurar. Justera ljudnivån i hörlurarna genom att vrida VOLUME ratten medsols eller motsols.
- Speciellt framtagna lågbrusiga hörlurskretsar kan driva i princip alla hörlurar, även 600 Ohms studiomodeler.
- Se till att ljudnivån är helt nedskruvad (helt motsols) innan du ansluter eller kopplar ur hörlurar. Tänk på att lyssning på höga ljudnivåer kan skada din hörsel.
- När hörlurarna är anslutna till PHONES, är 2 CHANNEL AUDIO OUT tyst.

INSTALLATIONSTIPS

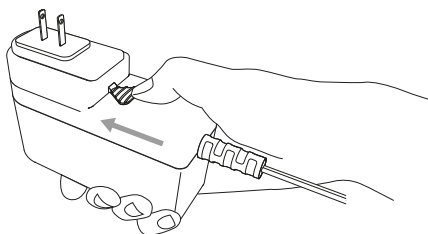
MONTERA IHOP NÄTDELEN

Det finns 4 typer av kontakt som följer med. Välj lämplig typ för ditt användande. Följ anvisningarna nedan.

- 1 Passa in rätt adapter medan du trycker ut spärren.



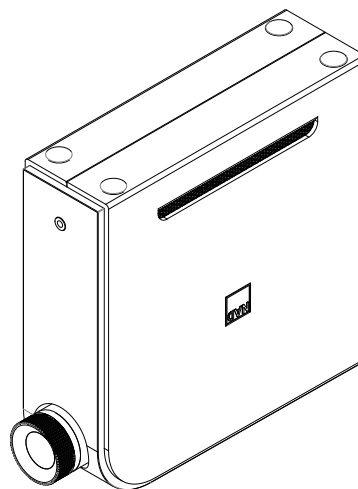
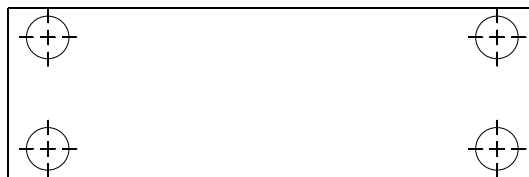
- 2 Släpp spärren när adaptorn sitter fast.



För att montera isär, trycker du spärren utåt för att ta bort eller byta adaptorn.

SÅ MONTERAR DU PÅ FÖTTERNA

De rundade fötterna följer med som extra tillbehör. Sätt fast fötterna på de föreslagna ställena nedan. Du kan skapa en mall för att kunna underlätta inpassningen av fötterna.



BRA ATT VETA

- Fötterna kan enbart placeras så som visas ovan.
- Se till att när fötterna är installerade att D 1050 står stadigt.

LJUDUTGÅNGARNAS SPECIFIKATIONER	KÄLLA		
	USB	COAXIAL	OPTICAL
Max utnivå	2,0 V	2,0 V	2,0 V
Signal/brusförhållande (A-vägt)	> 115 dB	> 115 dB	> 115 dB
Överhörning (1 kHz)	> 110 dB	> 120 dB	> 120 dB
Överhörning (10 kHz)	> 105 dB	> 105 dB	> 130 dB
Frekvensrespons (20 Hz - 20 kHz)	±0,5 dB	0 dB till 0,3 dB	0 dB till 0,3 dB
Total Harmonisk Distortion	< 0,001 %	< 0,0006 %	< 0,0006 %
IMD (SMPTE)	0,005 %	0,005 %	0,005 %
IMD (CCIF)	0,003 %	0,003 %	0,003 %

ALLMÄNNA SPECIFIKATIONER	
Effektförbrukning i Standby	< 0,5W
Stöder bithastighet/samplingfrekvens	upp till 24/192
Apparatens mått B x H x D (bredd x höjd x djup) (Brutto)	58 x 186 x 208 mm 2 ⁵ / ₁₆ x 7 ³ / ₈ x 8 ¹ / ₄ tum
Bruttovikt	2,1 kg (4,6 Pounds)

NAD KAN INTE HÅLLAS ANSVARIG FÖR NÅGRA TEKNISKA ELLER AVVIKELSER I ANVÄNDAGRÄNSNITTET I DENNA MANUAL. D 1050S MANUAL KAN KOMMA ATT ÄNDRAS UTAN FÖREGÅENDE VARNING. KONTROLLERA PÅ WWW.NADELECTRONICS.COM FÖR DEN SENASTE VERSIONEN AV D 1050 BRUKSANVISNING.



www.NADelectronics.com

**©2014 NAD ELECTRONICS INTERNATIONAL
EN DIVISION INOM LENBROOK INDUSTRIES LIMITED**

Alla rättigheter förbehållna. NAD är ett registrerat varumärke tillhörande NAD Electronics International, en division inom Lenbrook Industries Limited.
Inga delar av denna publikation får kopieras, lagras eller distribueras utan skriftligt tillstånd av NAD Electronics International.
Även om stor möda lagts på att allt innehåll skall vara korrekt vid publicering, kan specifikationer och funktioner ändras utan föregående varning.

D1050_SWE_OM_V02 - OCT 2014