



# D 1050

USB DAC



## Manuel d'Installation

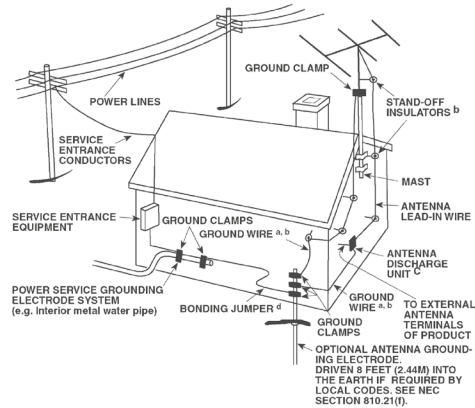
# INSTRUCTIONS IMPORTANTES SUR LA SÉCURITÉ

## CONSERVEZ CES INSTRUCTIONS AFIN DE POUVOIR VOUS EN SERVIR ULTÉRIEUREMENT. TENEZ COMPTE DE TOUS LES AVERTISSEMENTS ET SUIVEZ TOUTES LES INSTRUCTIONS QUE VOUS TROUVEREZ SUR LE MATÉRIEL AUDIO.

- Lisez les instructions** - Il est essentiel de lire toutes les consignes de sécurité avant de faire fonctionner le produit.
- Conservez les instructions** - Les consignes de sécurité et les instructions d'utilisation doivent être conservées pour pouvoir les consulter ultérieurement.
- Tenez compte des Avertissements** - Tous les Avertissements imprimés sur le produit et figurant dans les instructions d'utilisation doivent être respectés.
- Suivez les instructions** - Toutes les instructions d'utilisation et de fonctionnement doivent être suivies.
- Nettoyage** - Débranchez ce produit de la prise murale avant de procéder à son nettoyage. N'utilisez aucun nettoyant liquide ou aérosol. Utilisez uniquement un chiffon sec pour le nettoyer.
- Fixations** - N'utilisez aucune fixation non recommandée par le fabricant du produit, car cela peut entraîner des risques.
- Eau et humidité** - N'utilisez pas ce produit près de l'eau, par exemple près d'une baignoire, d'un lavabo, d'un évier ou d'un bac à lessive. Ne l'utilisez pas non plus dans une cave humide, près d'une piscine ou dans un endroit semblable.
- Accessoires** - Ne mettez jamais cet appareil sur un chariot, un support, un trépied, une console ou une table instables. L'appareil risquerait de tomber, provoquant des blessures graves chez un enfant ou un adulte et pourrait lui-même subir de sérieux dommages. Utilisez exclusivement un chariot, un support, un trépied, une console ou une table préconisés par le fabricant ou vendus avec l'appareil. Toute fixation du produit doit être réalisée conformément aux instructions du fabricant, et à l'aide d'un accessoire de fixation préconisé par le fabricant.
-  Un ensemble appareil et chariot doit toujours être déplacé avec précaution. Les arrêts brusques, les efforts excessifs et les sols accidentés risquent de renverser le chariot et l'appareil.
- Ventilation** - Le boîtier de l'appareil comporte des fentes d'aération évitant au produit de surchauffer et lui permettant de fonctionner de façon fiable. Ces fentes ne doivent donc jamais être obstruées ou recouvertes. Les fentes ne doivent jamais être obstruées en posant l'appareil sur un lit, un canapé, un tapis ou toute autre surface molle similaire. Ce produit ne doit pas être placé dans un ensemble encastré, comme par exemple une bibliothèque vitrée ou un rack, à moins de prévoir une ventilation adéquate ou de respecter les instructions du fabricant.
- Sources d'alimentation** - Ce produit doit obligatoirement être alimenté par une source du type indiqué sur l'étiquette. Si vous avez un doute concernant le type d'alimentation secteur utilisé dans votre domicile, consultez votre revendeur ou le fournisseur local d'électricité. La principale méthode à utiliser pour isoler l'amplificateur de l'alimentation secteur est de débrancher la prise secteur. Assurez-vous que la prise secteur reste accessible à tout moment. Débranchez le cordon secteur de la prise murale si l'appareil ne va pas être utilisé pendant plusieurs mois.
- Mise à la terre ou Polarité** - Il se peut que cet appareil soit équipé d'une prise secteur alternatif avec système de détrompage (fiche comportant deux broches plates, l'une plus large que l'autre). Cette fiche ne se branche sur la prise murale que dans un sens. Il s'agit d'un dispositif de sécurité. Si la fiche n'entre pas complètement dans la prise, essayez de la brancher dans l'autre sens. Si elle n'entre toujours pas, appelez votre électricien et demandez-lui de remplacer votre prise murale obsolète. Ne bricoliez pas le dispositif de sécurité de la prise avec détrompage.
- Protection du câble d'alimentation** - Les câbles d'alimentation ne doivent pas passer dans des endroits où ils risquent d'être piétinés ou pincés par des articles posés dessus ou à côté. Faites particulièrement attention aux câbles au niveau des prises, des connecteurs de commodité à l'arrière d'autres appareils, et à leur point de sortie de cet appareil.
- Mise à la terre d'une Antenne Extérieure** - Si l'appareil est relié à une antenne extérieure ou à un réseau de câbles extérieurs, veillez à ce que l'antenne ou le réseau de câbles soit mis à la terre afin d'assurer la même protection contre les pics de tension et les charges liées à l'accumulation d'électricité statique. L'Article 810 du National Electrical Code (NEC), ANSI/NFPA 70, contient des informations concernant la mise à la terre correcte du mât et de la structure porteuse, la mise à la terre du câble d'amenée sur un dispositif de décharge d'antenne, le calibre des câbles de mise à la terre, l'emplacement du dispositif de décharge d'antenne, le branchement aux électrodes de mise à la terre et les exigences concernant les électrodes de mise à la terre.

## NOTE À L'ATTENTION DE L'INSTALLATEUR CATV

Ce rappel a pour but d'attirer l'attention de l'installateur du système d'antenne collective sur la Section 820.40 du National Electrical Code (NEC), qui donne des informations concernant la mise à la terre correcte et qui spécifie, en particulier, que la terre du câble doit être reliée au système de mise à la terre du bâtiment et ce le plus près possible du point d'entrée du câble.



- Foudre** - Afin d'assurer une meilleure protection de cet appareil pendant les orages, ou lorsqu'il reste inutilisé et sans surveillance pendant de longues périodes, débranchez la prise murale et déconnectez l'antenne ou le système de câbles. Cela évitera toute détérioration de l'appareil par la foudre ou par les surtensions de secteur.
  - Câbles haute tension** - Un système d'antenne extérieure ne doit pas être placé près de lignes haute tension aériennes ou d'autres circuits d'éclairage ou de puissance électriques. Lorsque vous installez un système d'antenne extérieure, faites très attention de ne pas toucher de telles lignes haute tension ou de tels circuits, car tout contact pourrait être mortel.
  - Surcharge électrique** - Ne surchargez pas les prises murales, les rallonges électriques ou les connecteurs de commodité des appareils, sous peine de provoquer des chocs électriques ou des risques d'incendie.
  - Pénétration d'objets ou de liquides** - N'insérez jamais d'objet de quelque type que ce soit par les ouvertures de l'appareil, car de tels objets risqueraient de toucher des tensions électriques dangereuses ou de court-circuiter des éléments pouvant provoquer un choc électrique ou un incendie. Ne renversez jamais de liquide sur l'appareil.
- ATTENTION DANGER : L'APPAREIL NE DOIT PAS ÊTRE EXPOSÉ AU RUISSellement DE LIQUIDES OU AUX L'ÉCLABOUSSURES PAR CEUX-CI ; NE PLACEZ JAMAIS DE RÉCIPIENT (VASE, ETC ...) CONTENANT UN LIQUIDE SUR L'APPAREIL. COMME POUR TOUT APPAREIL ÉLECTRONIQUE, FAITES ATTENTION DE NE PAS RENVERSER DE LIQUIDE SUR UNE PARTIE QUELCONQUE DU SYSTÈME. LES LIQUIDES PEUVENT PROVOQUER UNE PANNE ET/OU REPRÉSENTER UN RISQUE D'INCENDIE.**
- Détériorations nécessitant une intervention en Service Après Vente** - Dans les cas suivants, débranchez cet appareil de la prise murale et confiez la réparation à un personnel de service après vente qualifié :
    - Si le câble secteur ou sa prise sont endommagés.
    - Si un liquide a été renversé sur l'appareil ou si des corps étrangers sont tombés à l'intérieur.
    - Si l'appareil a été exposé à la pluie ou à de l'eau.
    - Si le produit ne fonctionne pas normalement lorsque vous suivez les instructions d'utilisation. Ne réglez que les commandes décrites dans les instructions d'utilisation, car tout réglage incorrect des autres commandes risque de provoquer des détériorations nécessitant une intervention importante par un technicien qualifié pour remettre l'appareil en état de fonctionnement normal.
    - Si l'appareil est tombé ou a été endommagé d'une manière quelconque.
    - Si les performances de l'appareil changent sensiblement, cela indique qu'une intervention en service après vente est nécessaire.
  - Pièces de rechange** - Lorsque des pièces de rechange sont nécessaires, veillez à ce que le technicien utilise des pièces de rechange préconisées par le fabricant ou ayant des caractéristiques identiques. Toute pièce non autorisée risque de provoquer un incendie, un choc électrique ou d'autres dangers.

- 21 Contrôle de sécurité** - Après toute intervention d'entretien ou de réparation sur cet appareil, demandez au technicien d'effectuer des contrôles de sécurité afin de s'assurer que le produit est en bon état de fonctionnement.
- 22 Fixation au mur ou au plafond** - L'appareil ne doit être fixé au mur ou au plafond que suivant les recommandations du fabricant.
- 23 Chaleur** - Ne l'installez pas à proximité de sources de chaleur comme des radiateurs, des bouches de chaleur, des poêles ou autre appareil (amplificateurs compris) produisant de la chaleur.
- 24 Casque** - Une pression sonore excessive produite par des écouteurs ou par un casque peut entraîner la perte de l'ouïe.
- 25 Élimination des piles usagées** - Lorsque vous vous débarrassez des piles usagées, veuillez vous conformer aux règles gouvernementales ou aux règles définies pas les instructions publiques relatives à l'environnement applicables à votre pays ou à votre région.  
Ne jamais exposer les batteries (bloc batterie ou piles installées) à une chaleur excessive, comme par exemple les rayons du soleil, le feu, etc.

## ATTENTION DANGER

POUR ÉVITER TOUT RISQUE D'INCENDIE OU D'ÉLECTROCUTION, NE JAMAIS EXPOSER CET APPAREIL À LA PLUIE OU À L'HUMIDITÉ.

## ATTENTION

POUR ÉVITER LES ÉLECTROCUTIONS, INTRODUIRE LA LAME LA PLUS LARGE DE LA FICHE DANS LA BORNE CORRESPONDANTE DE LA PRISE ET POUSSER JUSQU'AU FOND.



LE SYMBOLE DE L'ÉCLAIR AVEC UNE FLÈCHE À SON EXTRÉMITÉ, DANS UN TRIANGLE ÉQUILATÉRAL, A POUR BUT D'AVERTIR L'UTILISATEUR DE LA PRÉSENCE D'UNE « TENSION ÉLECTRIQUE DANGEREUSE » NON ISOLÉE À L'INTÉRIEUR DE L'APPAREIL, QUI PEUT ÊTRE SUFFISAMMENT PUISSANTE POUR CONSTITUER UN RISQUE D'ÉLECTROCUTION POUR LES PERSONNES.



LE POINT D'EXCLAMATION DANS UN TRIANGLE ÉQUILATÉRAL A POUR BUT D'AVERTIR L'UTILISATEUR QUE LA DOCUMENTATION LIVRÉE AVEC L'APPAREIL CONTIENT DES INSTRUCTIONS IMPORTANTES CONCERNANT L'UTILISATION ET L'ENTRETIEN.



## ATTENTION

Tout changement ou modification apporté(e) à cet appareil qui n'est pas expressément approuvé(e) par NAD Electronics pourrait entraîner l'annulation de l'autorisation d'utiliser cet appareil.

## MISE EN GARDE RELATIVE À L'EMPLACEMENT

Afin de maintenir une ventilation correcte, veillez à laisser un espace dégagé autour de l'appareil (mesuré par rapport à l'encombrement maximum de l'appareil, parties saillantes incluses) supérieur ou égal aux valeurs indiquées ci-dessous :

- Panneaux gauche et droit : 10 cm
- Panneau arrière : 10 cm
- Panneau supérieur : 10 cm

## REMARQUES SUR LA PROTECTION DE L'ENVIRONNEMENT



Au terme de sa durée de vie, ce produit ne doit pas être jeté avec les ordures ménagères ordinaires, mais retourné à un point de collecte pour le recyclage des composants électriques et électroniques. Ce point est souligné par le symbole sur le produit, sur le manuel d'utilisation et sur l'emballage.

Les matériaux peuvent être réutilisés en conformité avec leur marquage. Grâce à la réutilisation et au recyclage des matières premières ou à toute autre forme de recyclage, vous contribuez de manière importante à la protection de l'environnement. Votre municipalité peut vous indiquer où se situe le point de collecte le plus proche.

## INFORMATIONS CONCERNANT LA COLLECTE ET LE REJET DES PILES USAGÉES (DIRECTIVE 2006/66/EC DU PARLEMENT EUROPÉEN ET DU CONSEIL DE L'UNION EUROPÉENNE) (POUR LES CLIENTS EUROPÉENS SEULEMENT)



Pb

Les piles portant l'un de ces symboles indiquent qu'elles doivent être traitées "séparément" et non comme les ordures ménagères. Il est instamment recommandé que des mesures soient prises pour étendre la collecte séparée des piles usagées et de réduire le rejet de ces piles dans les ordures ménagères non triées.



Hg

Cd

Il est instamment demandé aux utilisateurs de ne pas jeter les piles usagées parmi les ordures ménagères

non triées. Afin de parvenir à un haut niveau de recyclage des piles usagées, déposez-les séparément et correctement à un point de collecte accessible dans votre voisinage. Pour de plus amples informations concernant la collecte et le recyclage des piles usagées, veuillez contacter votre mairie, votre service de collecte des ordures ou le point de vente où vous avez acheté ces piles.

En observant et en se conformant aux règles de rejet des piles usagées, on réduit les risques sur la santé humaine et l'impact négatif des piles et des piles usagées sur l'environnement, contribuant ainsi à la protection, la préservation et à l'amélioration de la qualité de l'environnement.

## PRENEZ NOTE DU NUMÉRO DE VOTRE APPAREIL (PENDANT QU'IL EST ENCORE VISIBLE)

Le numéro de modèle et le numéro de série de votre nouveau D 1050 se trouvent à l'arrière de l'enceinte. Pour vous faciliter l'accès à ces références, nous conseillons de les noter ici :

N° de Modèle : .....  
N° de Série : .....

# INTRODUCTION

## POUR COMMENCER

### DÉBALLAGE ET CONFIGURATION

#### CONTENU DE LA BOÎTE

Vous trouverez dans l'emballage de votre D 1050:

- Bloc d'alimentation avec mode commuté (SMPS) avec quatre ensembles de fiches interchangeables
- Quatre pieds hémisphériques
- Guide de configuration rapide

#### CONSERVEZ L'EMBALLAGE


Veillez conserver le conteneur et tout l'emballage dans lesquels vous a été livré votre D 1050. Que vous déménagiez ou que vous deviez transporter votre D1050, c'est de loin l'emballage le plus sûr vous permettant de le faire. Nous avons vu par ailleurs trop d'éléments parfaits endommagés lors du transport par manque d'un conteneur d'emballage adéquat, donc, conserver cet emballage!

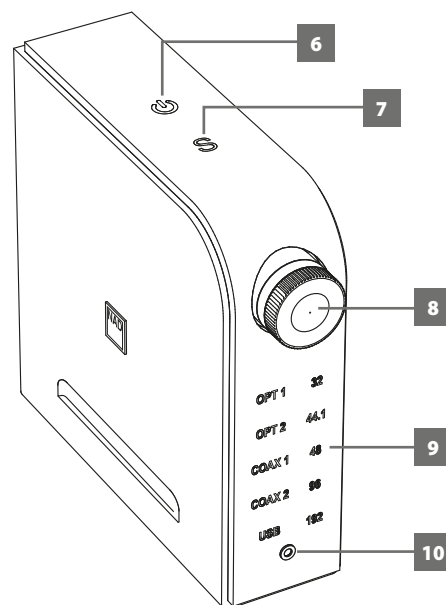
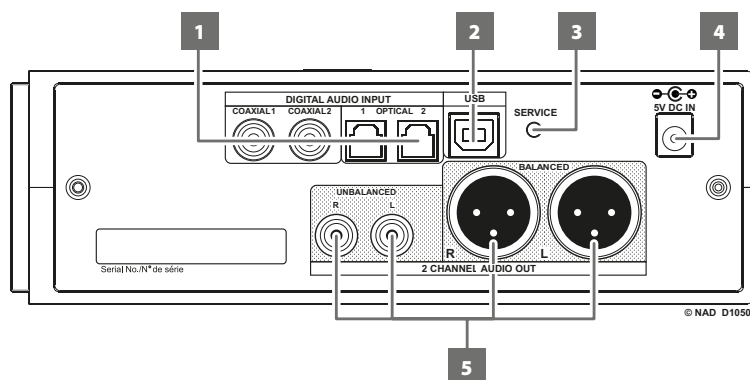
#### CONFIGURATION RAPIDE

Ce guide simple vous permettra de commencer à utiliser votre D 1050.

Placez le D 1050 sur une surface plane et de niveau. Ne posez pas l'appareil sur une surface molle (moquette, par exemple).

Veillez à ce que le D 1050 ne soit pas branché sur le secteur avant de procéder aux branchements. Il est également recommandé d'éteindre ou de débrancher tous les dispositifs associés pendant que vous établissez ou coupez un quelconque signal ou que vous réalisez un branchement secteur.

- 1 À l'aide des connecteurs applicables (non fournis), connectez vos appareils sources aux prises d'entrée correspondantes du D 1050.  
S/PDIF sources à COAXIAL 1, COAXIAL 2, OPTICAL 1, OPTICAL 2  
Dispositif USB à USB
- 2 En utilisant des connecteurs appropriés (non fournis), connectez les prises 2 CHANNEL AUDIO OUT (sortie audio à 2 canaux), UNBALANCED (non équilibré) et/ou BALANCED (équilibré) aux prises d'entrée audio correspondantes d'un autre appareil comme un récepteur, un amplificateur, un processeur audio ou un système de musique.
- 3 Branchez l'extrémité correspondante du bloc d'alimentation à mode commuté (SMPS) à la prise 5V DC IN du D 1050, puis branchez la fiche du SMPS dans une prise de courant.
- 4 Avec l'appareil que vous voulez utiliser connecté au D 1050 et les sources applicables tous mis en circuit, appuyez sur  (veille) pour mettre le D 1050 en marche du mode de veille.
- 5 Commencez l'écoute de votre source préférée en appuyant à plusieurs reprises sur « S » pour faire défiler les sources (COAXIAL 1, COAXIAL 2, OPTICAL 1, OPTICAL 2 et USB) et sélectionnez la source désirée.



## 1 DIGITAL AUDIO INPUT (COAXIAL 1, COAXIAL 2, OPTICAL 1, OPTICAL 2)

- Branchez la sortie numérique optique ou coaxiale correspondante d'une source comme un lecteur de CD, de DVD ou de BD, un récepteur de télé par câble, un tuner numérique ou d'autres composants applicables.

## 2 USB

- L'entrée USB asynchrone de 24 bits/192 kHz garantit le minimum d'instabilité pour une performance musicale exemplaire.
- Au moyen d'un connecteur de câble Type A à Type B (non fourni), connectez la sortie audio d'un ordinateur à ce port USB Type B asynchrone pour transmettre en continu du contenu PCM 24/192 directement de votre PC ou MAC.
- Assurez-vous que le dispositif sonore ou audio de votre ordinateur est réglé à « NAD USB Audio ».

## EXIGENCES SYSTÈMES MINIMUM POUR PC

Microsoft Windows XP Service Pack 2 ou plus récent, Microsoft Windows 7

## POUR LES UTILISATEURS DE MAC

Au moins Mac OS X Snow Leopard (version 10.6) ou plus récent.

## REMARQUE

Téléchargez le pilote audio USB NAD sous l'onglet Manuals/Downloads du site Web de NAD et installez-le sur votre ordinateur <http://nadelectronics.com/products/digital-music/D-1050-USB-DAC>.

## 3 SERVICE

- Utilisée à des fins d'entretien seulement. Pas pour l'utilisation par les consommateurs.

## 4 5V DC IN (Entrée 5 V CC)

- Branchez l'extrémité correspondante du bloc d'alimentation à mode commuté (SMPS) à la prise 5V DC IN du D 1050, puis branchez la fiche du SMPS dans une prise de courant.
- Avant de brancher la fiche du SMPS dans la prise de courant, assurez-vous d'abord que l'autre extrémité du SMPS est bien branchée dans la douille 5V DC IN.
- Débranchez toujours la fiche du SMPS de la prise de courant en premier avant de débrancher l'autre extrémité du SMPS de la douille 5V DC IN.

## 5 2 CHANNEL AUDIO OUT (BALANCED, UNBALANCED) [SORTIE AUDIO À 2 CANAUX (ÉQUILIBRÉ, NON ÉQUILIBRÉ)]

- Connectez l'entrée audio équilibrée et/ou non équilibrée correspondante des appareils compatibles tels que des récepteurs, des amplificateurs, des processeurs audio ou des systèmes de musique.
- La sortie audio de 2 CHANNEL AUDIO OUT (sortie audio à 2 canaux) (BALANCED (équilibrée) et UNBALANCED (non équilibrée)) est fixe.
- Réglez le niveau audio au moyen de la commande de volume de l'appareil connecté au D 1050.

## 6 (VEILLE)

- Avec l'extrémité correspondante du SMPS branchée à la douille 5V DC IN du D 1050 et l'autre branchée à une prise de courant, appuyez sur (Veille) pour mettre le D 1050 en marche du mode de veille. L'indicateur Standby (veille) passe du jaune au blanc brillant. Une nouvelle pression sur le bouton (Veille) fait repasser l'appareil en mode de veille.

## 7 S (SOURCE)

- Actionnez ce bouton pour faire défiler les sources (COAXIAL 1, COAXIAL 2, OPTICAL 1, OPTICAL 2 et USB) et sélectionnez la source désirée.

## 8 VOLUME (applicable seulement pour l'écoute avec un casque)

- Réglez le volume du casque d'écoute en tournant le bouton dans le sens horaire ou antihoraire. Cette commande de volume n'affecte pas le niveau de la sortie audio à deux canaux (2 CHANNEL AUDIO OUT).

## 9 AFFICHAGE

- Illumine la source sélectionnée ou active (COAX 1, COAX 2, OPT 1, OPT 2 ou USB) et le taux d'échantillonnage correspondant de la source audio sélectionnée (32, 44.1, 48, 96 ou 192).

## 10 CASQUE

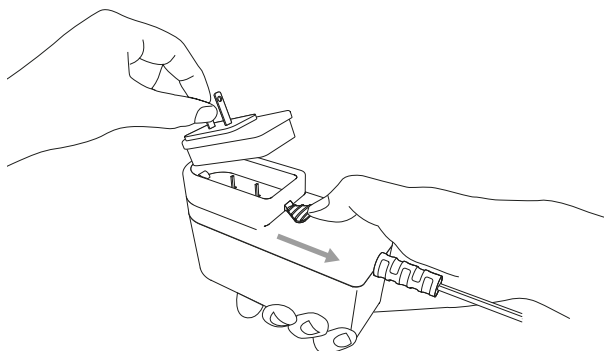
- Une prise de casque stéréo de 3,5 mm est prévue pour l'écoute avec un casque.
- Le circuit de casque d'écoute à faible bruit spécialement conçu peut accommoder une large gamme de casques, même les modèles de studio de 600 ohms.
- Assurez-vous que la commande de volume est réglée au minimum (complètement dans le sens antihoraire) avant de connecter ou de déconnecter le casque d'écoute. L'écoute à des niveaux sonores élevés peut entraîner des dommages auditifs permanents.
- Lorsqu'un casque d'écoute est connecté à la prise PHONES, la sortie audio à 2 canaux (2 CHANNEL AUDIO OUT) est mise en sourdine.

# NOTES SUR L'INSTALLATION

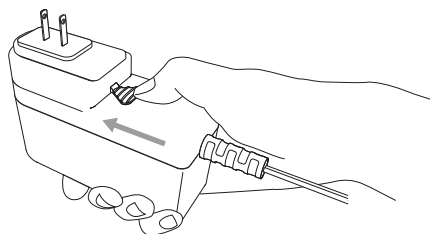
## ASSEMBLEZ LE BLOC D'ALIMENTATION

4 types de fiches sont fournis. Sélectionnez le type applicable selon votre utilisation. Suivez les instructions d'assemblage ci-dessous.

- 1 Alignez la fiche d'adaptateur correcte en poussant le loquet vers l'extérieur.



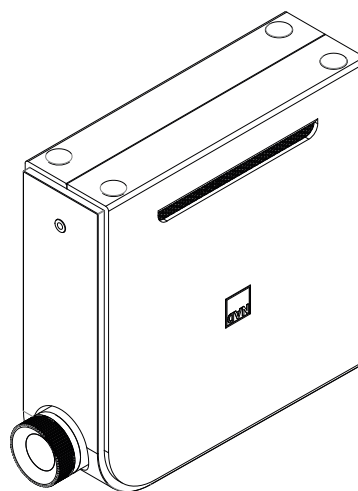
- 2 Relâchez le loquet lorsque la fiche d'adaptateur se verrouille en place.



Pour démonter, poussez le loquet vers l'extérieur pour enlever ou remplacer la fiche.

## GUIDE D'INSTALLATION DES PIEDS

Les pieds hémisphériques sont fournis pour l'installation facultative. Installez les pieds aux emplacements suggérés ci-dessous. Vous pouvez produire un gabarit pour l'emplacement correct des pieds.



## REMARQUES

- Les pieds peuvent seulement être installés de la manière montrée ci-dessus.
- Assurez-vous qu'avec les pieds installés, le D 1050 est stable et équilibré, et qu'il ne basculera pas.

SPÉCIFICATIONS AUDIO	SOURCE		
	USB	COAXIAL	OPTICAL
Niveau de sortie maximum	2,0 V	2,0V	2,0V
Rapport signal/bruit, Pondéré A	> 115 dB	> 115 dB	> 115 dB
Diaphonie (1 kHz)	> 110 dB	> 120 dB	> 120 dB
Diaphonie (10 kHz)	> 105 dB	> 105 dB	> 130 dB
Réponse en fréquence (20 Hz - 20 kHz)	±0,5 dB	0 dB à - 0,3 dB	0 dB à - 0,3 dB
Distorsion harmonique totale	< 0,001 %	< 0,0006 %	< 0,0006 %
IMD (SMPTE)	0,005 %	0,005 %	0,005 %
IMD (CCIF)	0,003 %	0,003 %	0,003 %

SPÉCIFICATIONS GÉNÉRALES	
Consommation en veille	< 0,5W
Débit binaire/taux d'échantillonnage pris en charge	jusqu'à 24/192
Dimensions de l'unité (L x H x P)	58 x 186 x 208 mm 2 <sup>5</sup> / <sub>16</sub> x 7 <sup>3</sup> / <sub>8</sub> x 8 <sup>1</sup> / <sub>4</sub> pouces
Poids emballé	2,1 kg (4,6 lbs)

NAD NE SERA PAS TENUE RESPONSABLE DE TOUTE DIVERGENCE TECHNIQUE OU EN MATIÈRE D'INTERFACE D'UTILISATION DANS CE MANUEL. LE MANUEL D'UTILISATION DU D 1050 PEUT ÊTRE MODIFIÉ SANS PRÉAVIS. CONSULTEZ LE SITE WEB DE NAD POUR OBTENIR LA PLUS RÉCENTE VERSION DU MANUEL D'UTILISATION DU D 1050.

Les caractéristiques techniques sont sujettes à modifications sans préavis. Pour la documentation et les caractéristiques actualisées, consulter le site web [www.nadelectronics.com](http://www.nadelectronics.com) pour les toutes dernières informations concernant le D 1050.



[www.NADelectronics.com](http://www.NADelectronics.com)

**©2014 NAD ELECTRONICS INTERNATIONAL  
UNE DIVISION DE LENBROOK INDUSTRIES LIMITED**

Tous droits réservés. NAD et le logo NAD sont des marques de commerce de NAD Electronics International, une division de Lenbrook Industries Limited  
Aucune partie de ce document ne peut être reproduite, enregistrée ou transmise sous toute forme sans l'accord écrit préalable de NAD Electronics International.  
Bien que tous les efforts possibles aient été déployés afin de s'assurer que le contenu est exact au moment de la publication, les caractéristiques et spécifications peuvent être modifiées sans préavis.

D1050\_FRE\_OM\_V03 - JAN 2014