



D 1050

USB DAC



Gebruikershandleiding

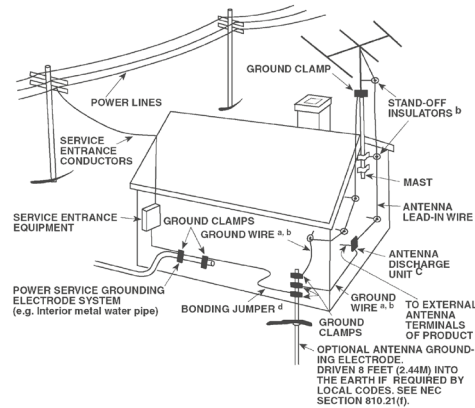
BELANGRIJKE VEILIGHEIDSLINSTRUCTIES

BEWAAR DEZE VEILIGHEIDSEISEN OM ZE LATERTE KUNNEN RAADPLEGEN. LEEF ALLE WAARSCHUWINGEN EN VEILIGHEIDSEISEN DIE ZIJN AANGEDUID OP DE AUDIO-APPARATUUR ZORGVULDIG NA.

- Instructies lezen** - Lees alle veiligheidseisen en de gebruiksaanwijzing alvorens het product te gebruiken.
- Instructies bewaren** - Bewaar de veiligheidseisen en de gebruiksaanwijzing om ze later te kunnen raadplegen.
- Waarschuwingen naleven** - Leef alle waarschuwingen die zijn aangeduid op het product en in de gebruiksaanwijzing zorgvuldig na.
- Instructies naleven** - Leef de gebruiks- en bedieningsaanwijzing zorgvuldig na.
- Reinigen** - Trek de stekker van dit product uit de contactdoos alvorens het te reinigen. Gebruik geen vloeibare reinigingsmiddelen of spuitbussen. Alleen schoonmaken met een droge doek.
- Bevestigingen** - Gebruik nooit bevestigingen die niet door de fabrikant van dit product worden aanbevolen, aangezien zij gevaar kunnen opleveren.
- Water en vocht** - Gebruik dit product niet in de buurt van water, bijvoorbeeld bij een bad, een bak water of de gootsteen, in een natte kelder of in de buurt van een zwembad of iets dergelijks.
- Toebehoren** - Plaats het product niet op een onstabiele wagen, rek, driepoot, steun of tafel. Het product kan vallen en ernstig letsel veroorzaken bij een kind of volwassene. Ook kan het product ernstig beschadigd worden. Zet het product alleen op een wagen, rek, driepoot, steun of tafel die door de fabrikant worden aanbevolen of met het product worden verkocht. Bij het opstellen van het product moeten de instructies van de fabrikant worden nageleefd en moet een bevestiging worden gebruikt die door de fabrikant wordt aanbevolen.
-  Bij het verplaatsen van het product en steun of wagen moet voorzichtig te werk worden gegaan. Door snel stoppen, te veel kracht uit te oefenen en onregelmatige oppervlakken kunnen het product en wagen kantelen of omvallen.
- Ventilatie** - Gleuven en openingen in de behuizing dienen voor ventilatie en een betrouwbare werking van het product. Ook beschermen zij het product tegen oververhitting. Deze openingen mogen niet worden verstopt of afgedekt. Deze openingen mogen nooit worden geblokkeerd door het product op een bed, bank, mat of iets dergelijks te plaatsen. Dit product mag niet in een omsloten plaats worden gezet, zoals een boekenkast of rek, tenzij er voor een goede ventilatie wordt gezorgd of de instructies van de fabrikant zijn opgevolgd.
- Vermogensbronnen** - Dit product mag alleen worden aangesloten op de vermogensbron die op het betreffende etiket staat aangegeven. Indien u niet zeker weet welke vermogensbron in uw huis wordt gebruikt, neem dan contact op met de dealer of het plaatselijke elektriciteitsbedrijf. De allereerste wijze om de versterker van de netvoeding af te sluiten is door de netstekker uit de contactdoos te verwijderen. U dient zeker te stellen dat de netstekker steeds beschikbaar is. Trek het netsnoer uit de contactdoos indien de unit meerdere maanden of langer niet gebruikt zal worden.
- Aarden of Polariseratie** - Dit product zou kunnen uitgerust zijn met een gepolariseerde wisselstroomlijnstekker (een stekker waarvan een van de pennen breder is dan de andere). Deze stekker kan op slechts een manier in de contactdoos worden gestoken. Dit is een veiligheidsfunctie. Indien u de stekker niet correct in de contactdoos kunt steken, draai de stekker dan om. Indien de stekker ook dan nog niet past, neem dan contact op met uw elektricien om de verouderde contactdoos te vervangen. Overbrug of vernietig het veiligheidsdoel van de gepolariseerde stekker niet.
- Netsnoerbescherming** - Netsnoeren moeten zo worden gelegd dat er niet op kan worden gestapt en dat ze niet klem kunnen raken door voorwerpen die erop of ertegen worden geplaatst. Er moet met name op de snoeren worden gelet bij de stekkers, bij de aanvullende aansluitingen en bij het punt waar zij uit het product komen.
- Aarden van de buitenantenne** - Indien er aan dit product een buitenantenne of een kabelsysteem wordt aangesloten, dient u zeker te stellen dat de antenne of het kabelsysteem behoorlijk wordt geaard ter bescherming tegen spanningspieken en statische ladingen die zich hebben opgebouwd. Artikel 810 van de Nationale Elektrische Code, ANSI/NFPA 70, verstrekt informatie over het correct aarden van de mast en het steundeel, het aarden van de inkomende draad in de antenne-afvoerenheid, de grootte van de aardleiders, het plaatsen van de antenne-afvoerenheid, de aansluiting aan de aardelektrodes, en de specificaties van de aardelektrode.

OPMERKING VOOR INSTALLATEUR VAN CATV-SYSTEEM:

Deze opmerking dient als herinnering voor de installateur van het CATV-systeem dat hij artikel 820-40 van de National Electrical Code (national elektrische code) dient op te volgen. Dit artikel bevat richtlijnen voor het op de juiste manier aarden, met name de specificatie dat de aarde voor de aardingskabel op het aardingssysteem van het gebouw moet worden aangesloten en wel zo dicht als praktisch mogelijk bij het punt waar de kabel het gebouw binnenkomt.



- Bliksem** - Trek bij onweer en bliksem of wanneer het apparaat lange tijd niet gebruikt zal worden de stekker uit de contactdoos. Op deze manier wordt voorkomen dat het product wordt beschadigd door eventuele bliksemslag en stroompieken.
- Elektrische kabels** - Een buitenantenne mag niet in de nabijheid van bovengrondse elektrische kabels of ander lichtnet of elektrische circuits staan. De antenne zeker ook niet plaatsen daar waar er de mogelijkheid bestaat dat de antenne op de elektrische kabels of circuits zou kunnen vallen. Wanneer u een buitenantenne installeert, dient u zeker te stellen dat u niet in aanraking komt met zulke elektrische kabels of circuits gezien het levensgevaar.
- Overbelasting** - Ervoor zorgen dat contactdozen, verlengsnoeren en ingebouwde aanvullende aansluitingen niet overdadig worden belast, omdat dit kan leiden tot brand of elektrische schok.
- Voorwerpen en vloeistoffen** - Duw nooit voorwerpen via openingen in dit product, omdat zij gevaarlijke spanningsdelen kunnen aanraken of kortsluitingen kunnen veroorzaken met brand of een elektrische schok tot gevolg. Mors nooit vloeistof op dit product.

WAARSCHUWING: HET APPARAAT NIET BLOOTSTELLEN AAN WATER, MORSEN OF SPATTEN EN GEEN VOORWERPEN GEVULD MET VLOEISTOFFEN, ZOALS VAZEN, OP HET APPARAAT PLAATSEN. ZOALS BIJ ALLE ELECTRONISCHE PRODUCTEN, ERVOOR ZORGEN DAT ER GEEN VLOEISTOFFEN IN ENIG ONDERDEEL VAN HET SYSTEEM TERECHTKOMT. VLOEISTOFFEN KUNNEN TOT STORINGEN LEIDEN EN/OF BRAND VEROORZAKEN.

- Beschadigingen waarvoor onderhoud nodig is** - Trek de stekker uit de contactdoos en laat het onderhoud over aan erkend onderhoudspersoneel indien de volgende omstandigheden zich voordoen:
 - Het netsnoer of de stekker is beschadigd.
 - Er is vloeistof op het product gemorst of er zijn voorwerpen in het product gevallen.
 - Het product werd aan regen of water blootgesteld.
 - Het product werkt niet naar behoren wanneer de bedieningsinstructies worden opgevolgd. Stel alleen die bedieningselementen af die in de instructies staan beschreven aangezien door een onjuiste afstelling van andere bedieningselementen schade kan ontstaan. Om het product weer naar behoren te laten werken, zal een erkende technicus vaak een langdurige procedure moeten uitvoeren.
 - Het product is gevallen of beschadigd geraakt.
 - Indien er een duidelijke verandering in de prestaties van het product optreedt, zal onderhoud nodig zijn.

- 20 Vervangingsonderdelen** - Indien vervangingsonderdelen nodig zijn, let er dan op dat de technicus de vervangingsonderdelen gebruikt die door de fabrikant zijn aangegeven of die dezelfde kenmerken hebben als het originele onderdeel. Door niet-geautoriseerde vervangingen kan er brand ontstaan, kunnen er elektrische schokken worden opgelopen of kunnen andere gevaren optreden.
- 21 Veiligheidscontrole** - Na het uitvoeren van onderhoud of reparaties aan het product, dient u de technicus te vragen veiligheidscontroles uit te voeren om na te gaan of het product naar behoren werkt.
- 22 Installatie aan wand of plafond** - Bevestig dit toestel aan een wand of plafond volgens de instructies van de fabrikant.
- 23 Warmte** - Plaats het niet bij warmtebronnen zoals een radiator, verwarmingsrooster, kachel of andere apparatuur (waaronder versterkers) die warmte produceren.
- 24 Hoofdtelefoon** - Een te hoge geluidsdruk uit oor- en hoofdtelefoons kan gehoorverlies veroorzaken.
- 25 Batterijen weggoien** - Neem bij het weggoien van gebruikte batterijen de wettelijke bepalingen en regelingen in acht die in uw land of regio van toepassing zijn. Batterijen (batterijset of geplaatste batterijen) mogen niet aan hitte worden blootgesteld, zoals zonlicht, brand, etc.

WAARSCHUWING

OM HET RISICO OP BRAND EN ELEKTRISCHE SCHOKKEN TE VERMINDEREN, MAG DIT PRODUCT NIET AAN REGEN OF VOCHT WORDEN BLOOTGESTELD.

LET OP

OM ELEKTRISCHE SCHOKKEN TE VOORKOMEN, MOET DE BREDE PEN VAN DE STEKKER IN DE BREDE GLEUF WORDEN GEPLAATST EN GOED WORDEN VASTGEDUWD.



HET SYMBOOL VAN DE BLIKSEMFLITS IN EEN DRIEHOEK MAAKT DE GEBRUIKER EROP ATTENT DAT ER EEN NIET-GEÏSOLEERDE "GEVAARLIJKE SPANNING" BESTAAT IN DE BEHUIZING VAN HET PRODUCT, EN DAT DEZE SPANNING HOOG GENOEG KAN ZIJN OM GEVAAR VOOR ELEKTRISCHE SCHOKKEN OP TE LEVEREN.



HET UITROEPTEKEN IN DE DRIEHOEK MAAKT DE GEBRUIKER EROP ATTENT DAT ER BELANGRIJKE BEDIENINGS- EN ONDERHOUDSINSTRUCTIES IN DE DOCUMENTATIE BIJ HET APPARAAT ZIJN OPGENOMEN.



LET OP

Door wijzigingen of modificaties die niet uitdrukkelijk zijn goedgekeurd door NAD Electronics ten aanzien van conformiteit aan de regelgeving, kan de gebruiker het recht worden ontzegd de apparatuur te gebruiken.

WAARSCHUWING TEN AANZIEN VAN PLAATSING

Voor een goede ventilatie moet er een ruimte rond de unit worden gelaten die gelijk is aan of groter is dan hieronder aangegeven. Deze ruimte moet worden gemeten vanaf de grootste buitenafmetingen, waaronder uitsteeksels.

- Panelen links en rechts: 10 cm
- Paneel achterzijde: 10 cm
- Paneel bovenzijde: 10 cm

OPMERKINGEN OVER MILIEUBESCHERMING



Gooi het apparaat aan het einde van zijn bruikbare leven niet bij het gewone huisvuil maar breng het naar een inzamelpunt waar elektrische en elektronische apparatuur wordt ingezameld voor recycling. Het symbool op het product, de gebruikershandleiding en de verpakking maakt u hierop attent.

De materialen kunnen worden hergebruikt in overeenstemming met de markeringen die erop zijn aangebracht. Door middel van hergebruik, recycling van grondstoffen of andere vormen van recycling van oude producten levert u een belangrijke bijdrage aan de bescherming van ons milieu. Uw gemeente kan u inlichtingen verstrekken over het inzamelpunt voor verantwoorde afvalverwerking.

INFORMATIE OVER INZAMELING EN VERWERKING VAN GEBRUIKTE BATTERIJEN (RICHTLIJN 2006/66/EG VAN HET EUROPEES PARLEMENT EN DE RAAD VAN DE EUROPESE UNIE) (ALLEEN VOOR EUROPESE KLANTEN)



Pb

Wanneer batterijen voorzien zijn van één van deze symbolen duidt dat aan dat zij moeten worden behandeld als "afval voor gescheiden inzameling" en niet als gewoon huisvuil. Het wordt gestimuleerd dat noodzakelijke maatregelen worden geïmplementeerd om gebruikte batterijen zo veel mogelijk gescheiden in te zamelen en batterijen zo min mogelijk met het gewone gemengde huisvuil te verwerken.



Hg

Cd

Bij eindgebruikers wordt erop aangedrongen gebruikte batterijen niet weg te gooien bij het ongesorteerde huisvuil. Om het recyclen van gebruikte batterijen op grote schaal mogelijk te maken wordt u verzocht gebruikte batterijen gescheiden van het huisvuil en op juiste wijze via een toegankelijk inzamelpunt bij u in de buurt weg te gooien. Neem voor meer informatie over de inzameling en recycling van gebruikte batterijen contact op met de gemeentelijke instanties ter plaatse, uw gemeentelijke reinigingsdienst of het verkooppunt waar u de artikelen hebt aangeschaft.

Wanneer u zich houdt aan de voorschriften voor juiste verwerking van gebruikte batterijen, worden mogelijke gevaarlijke effecten voor de menselijke gezondheid voorkomen en wordt de negatieve uitwerking van batterijen en gebruikte batterijen op het milieu tot een minimum beperkt, en zo draagt u bij aan de bescherming, het behoud en de kwaliteitsverbetering van het milieu.

NOTEER HET MODELNUMMER (NU U HET NOG KUNT ZIEN)

Het model- en serienummer van uw nieuwe D1050 bevinden zich aan de achterkant van de behuizing. Wij raden u aan deze nummers hier te noteren, zodat u ze later gemakkelijk terug kunt vinden:

Modelnr.:

Serienr.:

INLEIDING

AAN DE SLAG

UITPAKKEN EN INSTALLEREN

WAT ZIT ER IN DE DOOS

In de verpakking van uw D 1050 treft u ook aan

- Switch Mode-voeding (Switch Mode Power Supply - SMPS) met 4 sets verwisselbare stekkers
- Afgeronde pootjes, vier stuks
- Gids voor snelle installatie

BEWAAR DE VERPAKKING

Wij verzoeken u de doos en al het verpakkingsmateriaal van uw D 1050 te bewaren. Als u verhuist of om een andere reden uw D 1050 moet vervoeren, is dit verreweg de veiligste verpakking die u kunt gebruiken. Wij hebben al vaak gezien dat componenten die verder in perfecte staat waren, beschadigd raakten omdat ze werden vervoerd in een doos die niet geschikt was, dus daarom vragen wij u: Bewaar deze doos!

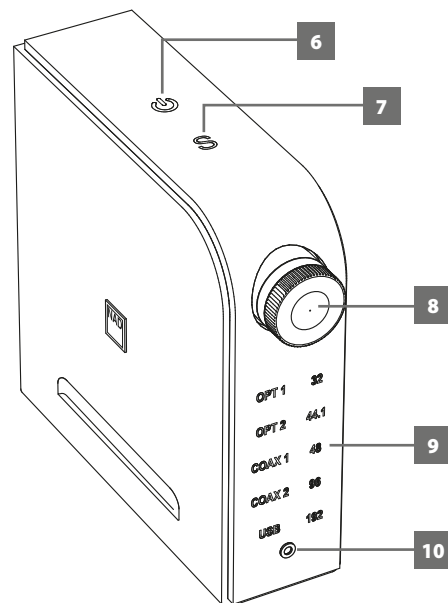
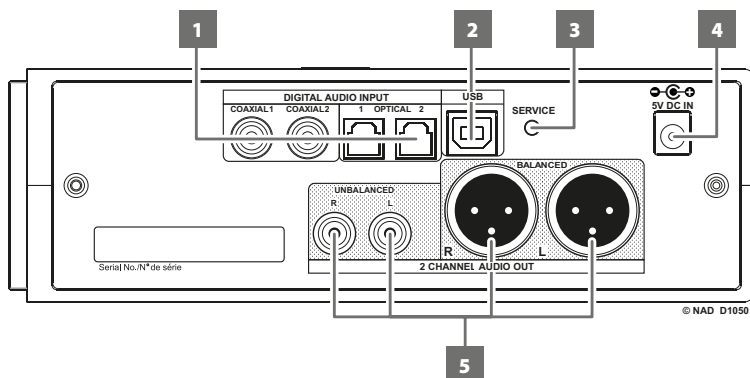
SNELLE INSTALLATIE

Deze eenvoudige gids helpt u aan de slag te gaan met uw D 1050.

Plaats de D 1050 op een stevig, recht oppervlak. Plaats de unit niet op een zachte ondergrond, zoals vloerbedekking.

Maak alle aansluitingen op uw D 1050 terwijl de stekker nog niet in het stopcontact zit. U kunt het beste ook alle nevencomponenten uitschakelen of de stekker hiervan uit het stopcontact halen voordat u signaal- of netvoedingsaansluitingen aansluit.

- 1 Sluit met geschikte connectoren (niet bijgeleverd) bronapparaten aan op de bijbehorende ingangen van de D 1050
S/PDIF-bronnen → COAXIAL 1, COAXIAL 2, OPTICAL 1, OPTICAL 2
USB-apparaat → USB
- 2 Sluit met geschikte connectors (niet bijgeleverd) de 2 CHANNEL AUDIO OUT-poorten, UNBALANCED en/of BALANCED, aan op de bijbehorende audio-ingangen van andere apparatuur, zoals een receiver, versterker, audioprocessor of muzieksysteem.
- 3 Sluit de ene stekker van de Switch Mode-voeding (SMPS) aan op 5V DC IN van de D 1050 en steek vervolgens de SMPS-stekker in het stopcontact.
- 4 Druk, wanneer uw D 1050 is aangesloten en geschikte bronnen zijn ingeschakeld, op  (Stand-by) en schakel zo de D 1050 in (ON) uit stand-by.
- 5 Luister naar de bron van uw keuze door herhaaldelijk op "S" te drukken, de verschillende bronnen te doorlopen (COAXIAL 1, COAXIAL 2, OPTICAL 1, OPTICAL 2 en USB) en de bron van uw keuze te selecteren. Pas het audioniveau aan via de volumeregeling van het toestel waarop de D 1050 is aangesloten.



1 DIGITAL AUDIO INPUT (DIGITALE AUDIO-INGANG - COAXIAL 1, COAXIAL 2, OPTICAL 1, OPTICAL 2)

- Sluit aan op de bijbehorende optische of coaxiale uitgang van bronnen als CD- of BD/DVD-spelers, een digitale-kabelbox, digitale tuners en andere geschikte componenten.

2 USB

- Asynchrone USB-ingang van 24 bit/192 kHz garandeert de laagste jitter voor de beste muzikale prestaties.
- Sluit met een Type A-naar-Type B-kabelconnector (niet bijgeleverd) audio van de computer aan op deze asynchrone Type B USB-ingang en u kunt direct 24/192- PCM-materiaal streamen van uw PC, MAC.
- Het is belangrijk dat de instelling van het Sound- of Audio-toestel van uw computer "NAD USB Audio" is.

MINIMUM-VEREISTE PC-SYSTEEM

Microsoft Windows XP Service Pack 2 of hoger, Microsoft Windows 7

VOOR MAC-GEBRUIKERS

Tenminste Mac OS X Snow Leopard (versie 10.6) en latere versies.

OPMERKING

Download en installeer het NAD-USB-audiostuurprogramma op uw PC vanop de tab Manuals/Downloads op het webadres van NAD: <http://nadelectronics.com/products/digital-music/D-1050-USB-DAC>.

3 SERVICE

Alleen te gebruiken voor servicedoeleinden. Niet door de consument te gebruiken.

4 5V DC IN

- Sluit de ene stekker van de Switch Mode-voeding (SMPS) aan op 5V DC IN van de D 1050 en steek vervolgens de SMPS-stekker in het stopcontact.
- Controleer, voordat u de SMPS-stekker in een stopcontact steekt, vooral eerst dat de andere stekker van de SMPS stevig in de 5V DC IN-aansluiting is gestoken.
- Trek altijd de SMPS-stekker uit het stopcontact, voordat u de andere stekker van de SMPS uit de 5V DC IN-aansluiting trekt.

5 2 CHANNEL AUDIO OUT (GEBALANCEERD, ONGEBALANCEERD)

- Sluit aan op de bijbehorende gebalanceerde en/of ongebalanceerde audio-ingang van geschikte apparatuur, zoals receivers, versterkers, audioprocessors of een muzieksysteem.
- Het via 2 CHANNEL AUDIO OUT (GEBALANCEERD en ONGEBALANCEERD) uitgestuurde audiosignaal is vast.
- Pas het audioniveau aan via de volumeregeling van het toestel waarop de D 1050 is aangesloten.

6 (STAND-BY)

- Druk, wanneer één stekker van de SMPS is aangesloten op de 5V DC IN-aansluiting van de D 1050 en de SMPS-stekker in het stopcontact is gestoken, op (Stand-by) en schakel zo de D 1050 in (ON) uit stand-by. Het indicatielampje van Stand-by zal van oranje in helder wit veranderen. Wanneer u weer op (Stand-by) drukt, keert de unit terug in stand-by.

7 S (BRON)

- Druk hierop en doorloop de verschillende bronnen (COAXIAL 1, COAXIAL 2, OPTICAL 1, OPTICAL 2 en USB) en selecteer de bron van uw keuze.

8 VOLUME (geldt alleen voor luisteren met de hoofdtelefoon)

- Pas het audioniveau van de hoofdtelefoon aan door naar links of naar rechts te draaien. Deze volumeregeling werkt niet voor het 2 CHANNEL AUDIO OUT-niveau.

9 DISPLAY

- Verlicht de geselecteerde of actieve Bron (COAX 1, COAX 2, OPT 1, OPT 2 of USB) en bijbehorende monsterfrequentie van de geselecteerde audiobron (32, 44.1, 48, 96 of 192).

10 PHONES

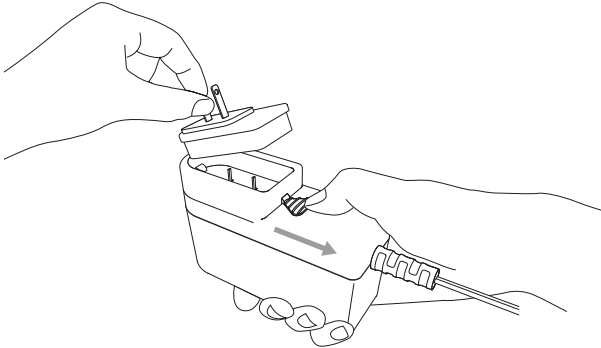
- Er is een 3,5 mm stereo-aansluiting voor het luisteren met een hoofdtelefoon.
- Speciaal ontworpen lageruiskoptelefooncircuits kunnen een brede waaier aan koptelefoons ondersteunen, zelfs studiomodellen van 600 ohm.
- Pas het audioniveau van de hoofdtelefoon aan door de regelknop VOLUME naar links of naar rechts te draaien.
- Controleer dat de volumeregeling in de laagste stand is gedraaid (geheel naar links) voordat u een hoofdtelefoon aansluit of loskoppelt. Het luisteren met een te hoge geluidssterkte kan het gehoor beschadigen.
- Wanneer er een hoofdtelefoon op PHONES is aangesloten, is 2 CHANNEL AUDIO OUT gedempt.

OPMERKINGEN OVER DE INSTALLATIE

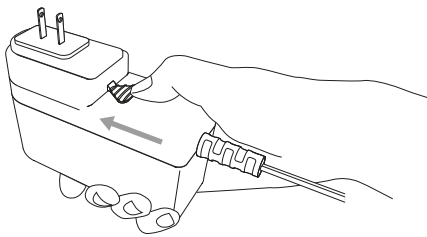
MONTEER DE STROOMVOORZIENING

Er worden 4 typen stekker bij het toestel geleverd. Selecteer het geschikte type voor uw toepassing. Volg de montagerichtlijn hieronder.

- 1 Breng de passende stekkeradapter in positie terwijl u de grendel naar buiten drukt.



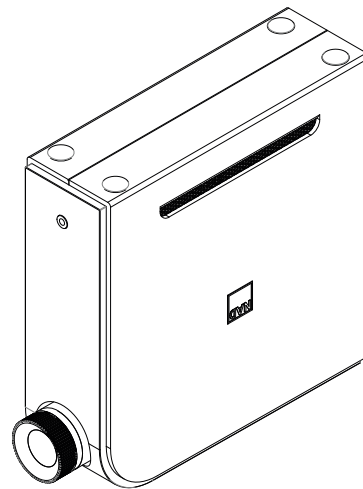
- 2 Laat de grendel los wanneer de stekkeradapter vastklikt.



Om te demonteren, drukt u de grendel naar buiten om de stekker te verwijderen of te vervangen.

RICHTLIJN VOOR HET INSTALLEREN VAN DE POOTJES

De afgeronde pootjes worden bijgeleverd voor optionele montage. Installeer de pootjes op de plekken die hieronder voorgesteld worden. U kunt een sjabloon genereren voor een behoorlijke plaatsing van de pootjes.



OPMERKINGEN

- De pootjes kunnen alleen geïnstalleerd worden in het formaat dat hierboven weergegeven is.
- Controleer dat, wanneer de voeten zijn geplaatst, de D 1050 stabiel is en in balans, en niet omvalt.

AUDIO-SPECIFICATIES	BRON		
	USB	COAXIAL	OPTICAL
Maximaal uitgangsniveau	2,0V	2,0V	2,0V
Signaal-/ruisratio, A-gewogen	≥ 115 dB	≥ 115 dB	≥ 115 dB
Overspraak (1 kHz)	≥ 110 dB	≥ 120 dB	≥ 120 dB
Overspraak (10 kHz)	≥ 105 dB	≥ 105 dB	≥ 130 dB
Frequentierespons (20 Hz - 20 kHz)	± 0,5 dB	0 dB tot -0,3 dB	0 dB tot -0,3 dB
Totale harmonische vervorming	≤ 0,001 %	≤ 0,0006 %	≤ 0,0006 %
IMD (SMPTE)	0,005 %	0,005 %	0,005 %
IMD (CCIF)	0,003 %	0,003 %	0,003 %

ALGEMENE SPECIFICATIES	
Stand-by-vermogen	≤ 0.5W
Ondersteunt bitsnelheid/samplesnelheid	tot 24/192
Afmetingen van de unit B x H x D (Bruto)	58 x 186 x 208 mm 2 ⁵ / ₁₆ x 7 ³ / ₈ x 8 ¹ / ₄
Transportgewicht	2,1 kg (4,6 lbs)

NAD KAN NIET AANSPRAKELIJK WORDEN GESTELD VOOR DE GEVOLGEN VAN EVENTUELE TECHNISCHE VERSCHILLEN OF VERSCHILLEN IN DE GEBRUIKERSINTERFACE IN DEZE HANDLEIDING. DE GEBRUIKERSHANDLEIDING VAN DE D 1050 KAN ZONDER KENNISGEVING VOORAF WORDEN GEWIJZIGD. KIJK OP DE NAD-WEBSITE VOOR DE LAATSTE VERSIE VAN DE GEBRUIKERSHANDLEIDING VAN DE D 1050.



www.NADelectronics.com

**©2015 NAD ELECTRONICS INTERNATIONAL
EEN DIVISIE VAN LENBROOK INDUSTRIES LIMITED**

Alle rechten voorbehouden. NAD en het NAD-logo zijn handelsmerken van NAD Electronics International, een divisie van Lenbrook Industries Limited.
Geen enkel deel van deze publicatie mag worden gereproduceerd, opgeslagen of verzonden in welke vorm dan ook zonder de schriftelijke toestemming van NAD Electronics International.
Alles is in het werk gesteld om ervoor te zorgen dat de inhoud nauwkeurig is ten tijde van publicatie, maar functies en specificaties kunnen worden gewijzigd zonder kennisgeving vooraf.

D1050_DUT_OM_V02 - MAR 2015