



D 3020

Hybrid Digital Amplifier



Bruksanvisning

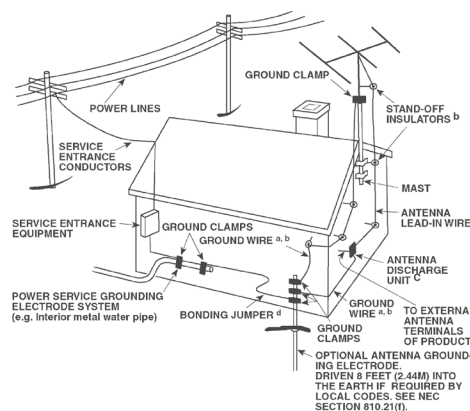
VIKTIGA SÄKERHETSFÖRESKRIFTER

SPARA DESSA INSTRUKTIONER FÖR SENARE BRUK FÖLJ ALLA VARNINGAR OCH INSTRUKTIONER SOM FINNS PÅ APPARATEN.

- Läs instruktionerna** - Alla säkerhets och användarinstruktioner skall läsas innan apparaten tas i bruk
- Spara instruktionerna** - Säkerhets och bruksanvisningen skall sparas för framtida bruk.
- Beakta Varningarna** - Alla varningar på apparaten och i bruksanvisningen måste följas.
- Följ instruktionerna** - Alla instruktioner om drift och skötsel skall följas.
- Rengöring** - Koppla ur apparaten från elnätet innan rengöring. Använd inte flytande eller sprej rengöringsmedel. Rengör enbart med en torr trasa.
- Tillbehör** - Använd inga tillbehör som inte rekommenderas av tillverkaren eftersom de kan orsaka skada.
- Vatten och fukt** - Använd inte denna produkt i närheten av vatten, exempelvis nära ett badkar, vask, diskbänk eller tvättbalja. Vi avråder även från att använda den i en fuktigt källare eller nära en simbassäng och liknande.
- Kringutrustning** - Placera inte denna produkten på en instabil vagn, stativ eller bord. Produkten kan falla och orsaka allvarlig skada på barn eller vuxna, och skada på produkten. Använd bara vagnar, stativ, väggfäste som rekommenderas av tillverkaren eller säljs tillsammans med produkt. All montering av produkten skall följa tillverkarens instruktioner och använda monteringsutrustning som tillverkaren rekommenderar.
-  Om produkten skall flyttas på en vagn skall detta ske med största försiktighet. Snabba stopp, för mycket kraft och ojämnt underlag kan ogöra att vagnen välter.
- Ventilation** - Galler och öppningar i apparatens hölje är till för att ge apparaten tillräcklig ventilation för stabil drift och förhindra överhettning. Öppningarna får inte blockeras genom att ställa apparaten i en soffa, på en säng eller på en tjock matta eller liknande yta. Produkten får inte byggas in i en bokhylla eller i en ställning om det inte finns tillräcklig ventilation eller att tillverkarens instruktioner beaktas.
- Nätspänning** - Denna produkt skall enbart användas med den typ av nätspänning som indikeras av etiketten på apparatens baksida. Om du är osäker på vilken nätspänning du har hemma bör du kontakta din handlare eller ditt elbolag. Den bästa metoden för att helt koppla bort förstärkaren från elnätet är att koppla ur nätsladden. Se till att nätkontakten alltid är lätt åtkomlig. Koppla ur nätkabeln ur nätuttaget om apparaten inte skall användas på ett par månader.
- Jordning och fasvändning** - Denna apparat skall anslutas till ett jordat uttag. Vilket håll du ansluter nätkontakten i uttaget kan också påverka ljudet en aning. Jordningen är en säkerhetsfunktion. Prova att ansluta kontakten åt olika håll och lyssna efter vilket som låter bäst. Man kan även mäta på chassit med en faspenna. Det håll på nätkontakten som ger det minsta elfältet är det rätta. Prova även att vända fasen på övrig utrustning i anläggningen.
- Skydda nätsladden** - Nätsladdar skall dras så att man inte riskerar att trampa på dem eller att de kommer i kläm. Man skall vara extra noga med kontakterna, uttagen och vid anslutningen i apparaten.
- Jordning av utomhusantenn** - Om en utomhusantenn eller kabelradioantenn är ansluten till apparaten, försäkradig om att antennen eller kabelradiosignalen är jordad så att den skyddas mot överslag och statiska urladdningar Gällerenbart USA/Kanada: Article 810, National Electrical Code, ANSI/NFPA 70, ger information angående korrekt jordning och av antennens mast och stöttning, jordning av inkommande kabel till en urladdningsenhet, storlek på jordanslutningar, placering av urladdningsenhet, anslutning till jordelektroder, och specifikationer för jordningselektroder.

BRA ATT VETA FÖR KABEL-TV INSTALLATÖRER

Detta är en påminnelse till kabel-TV-installatörer om artikel 820-40 i den amerikanska National Electrical Code, som tillhandahåller riktlinjer för korrekt jordning och som särskilt specificerar att jordkabelns jord skall vara förbunden med byggnadens jordsystem, så nära kabelns ingångspunkt som möjligt.



- Blixtnedslag** - För utökad skydd av produkten mot blixtnedslag, eller när den lämnas oanvänd under längre tidsperioder rekommenderar vi att antennen eller kabelantennen kopplas ur. Detta kommer att förhindra skada på apparaten mot blixtnedslag och mot störningar via kabelnätet.
- Kraftledningar** - En utomhusantenn bör inte placeras i närheten av kraftledningar eller andra ledningar som kan komma i kontakt med antennen. När man installerar en utomhusantenn bör man vara extremt noga med att inte vidröra kraftledningar eller liknande ledningar. Det kan innebära livsfara.
- Överbelastning** - Överbelasta inte vägguttag, förlängningskablar eller uttag på apparaten eftersom detta kan resultera i brand eller elektriska stötar.
- Om föremål eller vätska kommer in i apparaten** - Tryck aldrig in någon form av föremål i apparaten genom dess öppningar. De kan komma i kontakt med farlig spänning och kortsluta delar i apparaten vilket kan resultera i brand eller stötar. Spill aldrig vätska i apparaten.

VARNING: APPARATEN FÅR INTE UTSÄTTAS FÖR VATTENDROPPAR ELLER STÄNK. FÖRMÅL INNEHÅLLANDE VÄTSKOR SOM EXEMPELVIS VASER FÅR EJ PLACERAS PÅ APPARATEN. SOM VID ALLA ANDRA ELEKTRONISKA APPARATER BÖR DU VARA NOGA MED ATT UNDVIKA ATT SPILLA VÄTSKA I NÅGON DEL AV APPARATEN. VÄTSKOR KAN ORSAKA SKADA OCH FARA FÖR BRAND.

- Skador som kräver service** - Koppla ur apparaten från elnätet och överlämna den till kvalificerad servicepersonal under följande villkor:
 - När nätsladden eller kontakten skadats.
 - Om vätska kommit in i apparaten.
 - Om produkten varit utsatt för vatten eller annan vätska.
 - Om produkten inte fungerar normalt enligt bruksanvisningen. Justera enbart de kontroller som beskrivs i bruksanvisningen eftersom en felaktig inställning av andra kontroller kan resultera i skador på apparaten som kan kräva omfattande reparationer för att återställa apparaten.
 - Om apparaten tappats eller skadats på något sätt.
 - Om apparaten visar klara skillnader i prestanda än detta ett tecken på att den behöver lämnas in för reparation.
- Reservdelar** - När man behöver reservdelar, försäkra dig om att serviceteknikern använder sig av de delar som servicemanualen specificerar eller har samma karaktäristik som originaldelarna. Utbyte till delar som inte motsvarar specifikationen kan resultera i brand, elektriska stötar eller andra olyckor.

- 21 Säkerhetskontroll** - Efter att service gjorts på apparaten be teknikern att utföra en säkerhetskontroll på apparaten för att se om den fungerar som avsett.
- 22 Vägg eller takmontering** - Produkten skall enbart monteras på sätt som rekommenderas av tillverkaren.
- 23 Värme** - Installera inte i närheten av några värmekällor som exempelvis element, elkaminer, spisar eller andra apparater (inklusive förstärkare) som producerar värme.
- 24 Hörlurar** - Överdrivna ljudvolymen från hörlurar kan orsaka hörselskador.
- 25 Hantering av gamla batterier** - När man slänger gamla batterier skall man följa myndigheternas riktlinjer eller miljörekommendationerna för ditt land eller område.
Batterier (Batteripack eller installerade batterier) får ej utsättas för överdriven värme, såsom direkt soljus, eld eller liknande.

VARNING!

FÖR ATT MINIMERA RISKEN FÖR BRAND ELLER ELEKTRISKA STÖTAR SKALL DU UNDVIKA ATT UTSÄTTA APPARATEN FÖR REGN ELLER FUKT.

OBSERVERA!

FÖR ATT FÖRHINDRA ELEKTRISKA STÖTAR SKALL DU SE TILL ATT DET BREDA STIFTET PÅ STICKKONTAKTEN HAMNAR MITT FÖR DET BREDA HÅLET OCH SEDAN STICKA IN KONTAKTEN HELT.

FCC-DEKLARATION

Denna apparat är kompliant med Avsnitt 15 i FCC reglementet. Handhavande görs under följande två villkor: (1) Denna apparat får inte orsaka frälig interferens, och (2) Denna apparat måste kunna hantera all typ av interferens som tas emot, inklusive interferens som orsakas av önskat handhavande.



SYMBOLN MED EN BLIXT INUTI EN TRIANGEL VARNAR FÖR ATT DET INUTI APPARATEN FINNS OISOLERADE SPÄNNINGSFÖRANDE DELAR SOM KAN SKADA EN MÄNNISKA.



SYMBOLN MED ETT UTROPSTECKEN INUTI EN TRIANGEL TALAR OM ATT DET FINNS VIKTIGA INSTRUKTIONER OM APPARATENS ANVÄNDNING OCH UNDERHÅLL I DE DOKUMENT SOM MEDFÖLJER APPARATEN.



OBSERVERA!

Ändringar eller modifieringar av denna apparat som inte uttryckligen godkänts av NAD Electronics vad gäller uppfyllande av nämnda regler och krav kan upphäva användarens rätt att använda apparaten.

FÖRSIKTIGHETSFÖRESKRIFTER FÖR PLACERING

För att få tillräcklig ventilation runt apparaten måste du lämna ett öppet utrymme (räknat från apparatens största mått, inklusive utskjutande delar) på minst:

Höger och vänster sida: 10 cm

Baksidan: 10 cm

Ovansidan: 10 cm

MILJÖSKYDDSANVISNINGAR



När produkten inte längre kan användas, får den inte kasseras som hushållsavfall, utan måste lämnas på en återvinningscentral som tar emot elektrisk och elektronisk utrustning. På produkt, förpackningen och bruksanvisning finns en symbol som markerar detta.



Materialen kan återanvändas i enlighet med sin märkning. Genom återanvändning, återvinning av råvaror eller andra former av återvinning av gamla produkter bidrar du aktivt till att skydda vår miljö. Ditt lokala miljökontor kan lämna upplysningar om närmaste återvinningsställe.

INFORMATION OM INSAMLING OCH HANTERING AV UTTJÄNTA BATTERIER (DIREKTIV 2006/66/EC FRÅN EUROPEISKA PARLAMENTET OCH EUROPARÅDET) (GÄLLER ENBART EUROPEISKA KUNDER)



Pb



Hg

Cd

Batterier som bär någon av dessa symboler skall lämnas till återvinningsstationernas behållare för batteriavfall och inte kastats bland hushållssopor. Det rekommenderas starkt att man vidtar nödvändiga åtgärder för att samla ihop miljöfarliga produkter som denna så att de inte hamnar tillsammans med det vanliga hushållsavfallet.

Konsumenter får under inga omständigheter slänga uttjänta batterier bland hushållssoporna.

För att kunna återvinna maximalt antal uttjänta batterier, skall batterierna samlas separat och lämnas in på anläggningar som har insamling av uttjänta batterier. För mer information om insamling och återvinning av batterier ber vi dig kontakta din kommun eller återvinningscentralen på orten eller handlaren där du köpt produkten.

Genom att följa regler och riktlinjer för avfallshanteringen av batterier undviker man potentiella skador och negativa hälsoeffekter och påverkan på miljön som annars är risken.

ANTECKNA APPARATENS MODELLNUMMER (NU NÄR DU LÄTT KAN SE DET)

Du hittar modell- och serienummer på baksidan av apparaten. Vi rekommenderar att du antecknar dem här, så att du har dem lätt tillgängliga för framtida bruk.

Modell Nr.:

Serie Nr.:

INTRODUKTION

HUR DU KOMMER IGÅNG

UPPACKNING OCH INSTALLATION

VAD FINNS DET I KARTONGEN

Tillsammans med din D 3020 hittar du:

- En avtagbar nätsladd
- Fjärrkontroll med 3V CR2025 batteri
- TOSLINK mini-adapte
- Fyra stycken rundade fötter
- Snabbstartsguide

SPARA FÖRPACKNINGSMATERIALET


Var vänlig och spara lådan och allt packmaterial som du fick med din D 3020. Om du skulle behöva flytta eller transportera din D 3020 är detta den säkraste förpackningen. Vi har sett alldeles för många för övrigt perfekta apparater som transportskadats p.g.a. brist på lämplig transportkartong, så snälla: Spara kartongen!

SNABBSTARTGUIDE

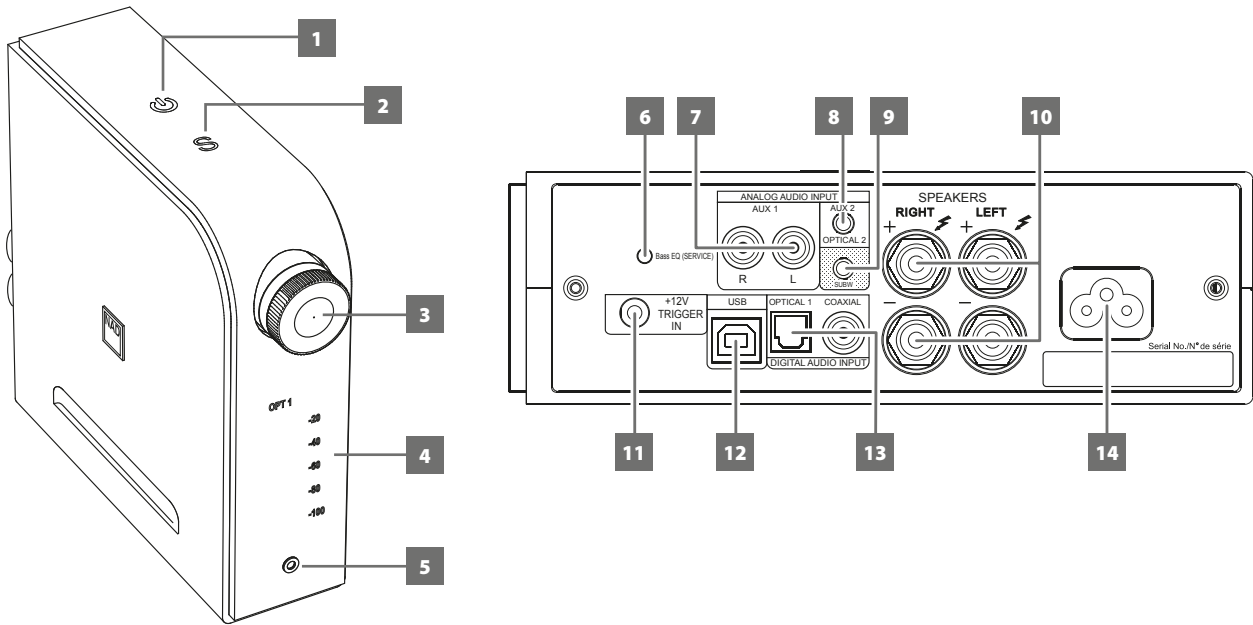
Denna enkla guide hjälper dig att komma igång med din D 3020.

Placera D 3020 på en stadig, plan yta. Placera inte apparaten på ett mjukt underlag som exempelvis en matta.

Se till att alla anslutningar till din D 3020 gör med apparaten frånkopplad från elnätet. Vi rekommenderar också att du stänger av strömmen eller drar ur kontakten till alla tillhörande apparater medan du ansluter eller kopplar ur signal- eller nätkablar.

- 1 Anslut lämpliga högtalare till LEFT och RIGHT SPEAKERS terminalerna på D 3020.
- 2 Använd lämpliga kablar (medföljer inte) för att ansluta dina källkomponenter till ingångarna på D 3020.
S/PDIF källor → OPTICAL 1, OPTICAL 2, COAXIAL
Analog signalkälla v AUX 1, AUX 2
USB enhet → USB
Andra källor → Bluetooth
- 3 Anslut motsvarande ände av nätsladden till nätbrunnen på D 3020 och anslut nätkontakten i ett vägguttag.
- 4 Tryck på (Standby) när alla tillämpliga signalkällor är inkopplad till D 3020 och påslagna  to för att slå på D 3020 från standby-läget.
- 5 Börja lyssna på önskad musikkälla genom att välja med "S" för att bläddra mellan källorna (OPTICAL 1, OPTICAL 2, COAXIAL, USB, AUX 1, AUX 2 och BT) för att välja önskad ingång. Vrid på Volymkontrollen för att justera ljudnivån.

IDENTIFIERING AV DE OLIKA REGLAGEN



1 ⏻ (STANDBY)

- Koppla in apparatsladden i D 3020s nätbrunn och kontakten i andra änden i vägguttaget sedan på ⏻ (Standby) för att sätta på D 3020. Standby-indikatorn ändrar färg från orange till vitt.
- Tryck in och håll ⏻ (Standby)-knappen tills D3020 kopplar tillbaka till standby-läge.

AUTO STANDBY

D 3020 kan ställas in så att den automatiskt går i standby-läge om det inte förekommer någon användarinteraktion och ingen aktiv källa inom 30minuter. Auto standby kan sättas på eller stängas av med följande steg

Sätt på Auto Standby-läget

- När du är i standby-läge trycker du på "OFF" knappen på fjärrkontrollen till displayen tänds och blinkar en gång.
- I driftläge kommer D 3020 automatiskt att gå i standby-läge om man inte använder den och spelar någonting efter 30 minuter.

Koppla ur Auto Standby-läget

- När du är i standby-läge trycker du på "OFF" knappen på fjärrkontrollen till displayen tänds och blinkar två gånger.
- I driftläge kommer D 3020 inte att gå i standby-läge om man inte använder den och spelar någonting efter 30 minuter. Tryck på ⏻ för att stänga av D3020 till standby-läge.

2 S (SIGNALKÄLLA)

- Tryck på denna knappen flera gånger för att bläddra mellan olika ingångar (OPT1, OPT2, COAX, USB, AUX 1, AUX 2 och BT) och välj önskad källa.

3 VOLUME (VOLYM)

- Justera ljudnivån genom att vrida med och motsols.
- Genom att vrida på volymratten återställer du ljudet från mute.

4 DISPLAY

- Lyser för den valda eller aktiva signalkällan (OPT1, OPT2, COAX, USB, AUX 1, AUX 2 och BT) och vilken inställd ljudnivå.

VIKTIG INFORMATION

Display kommer inte att följa orienteringen av enheten. Display syns bäst med D3020 i vertikal position som visas ovan.

5 PHONES (HÖRLURAR)

- Ett 3.5 mm hörlursuttag finns för att kunna ansluta ett par hörlurar.
- Speciellt framtagna lågbrusiga hörlurskretsar kan driva i princip alla hörlurar, även 600 Ohms studiomodeler.
- Justera ljudnivån i hörlurarna genom att vrida VOLUME ratten medsols eller motsols.
- Se till att ljudnivån är helt nedskruvad (helt motsols) innan du ansluter eller kopplar ur hörlurar. Tänk på att lyssning på höga ljudnivåer kan skada din hörsel.
- När hörlurarna kopplas in, kopplas högtalarna bort.

6 BASS EQ

- Förstärker den totala basåtergivningen med minst 6dB. "BASS" lyser i displayen om man använder BASS EQ.
- Tryck på knappen för att sätta på och stänga av BASS EQ.

7 AUX 1

- Använd en dubbel RCA-kabel för att ansluta dessa kontakter till vänster och höger analog utgång på en CD-spelare, förstärkare eller processor eller motsvarande enheter.

8 AUX 2

- Anslut motsvarande utgång från andra enheter som använder en 3,5mm stereokontakt (medföljer inte). Denna ingången kan ta emot hörlursutgången/digitalutgången från en MacBook Pro.
- Installera den medföljande TOSLINK miniadaptern för att konvertera denna ingången till en extra digital optisk ingång.

9 SUBW

- Anslut detta jack till utgången på en aktiv sub-bas eller till ett slutsteg som driver ett passivt system.

IDENTIFIERING AV DE OLIKA REGLAGEN

10 SPEAKERS (HÖGTALARE)

- Anslut höger högtalare till terminalerna märkta "R +" och "R-" var noga med att se till att "R+" ansluts till "+" terminalen på din högtalare och "R-" ansluts till högtalarens "-" terminal. Anslut vänster högtalare till terminalerna märkta "L +" och "L-" var noga med att se till att "L+" ansluts till "+" terminalen på din högtalare och "L-" ansluts till högtalarens "-" terminal.

11 +12V TRIGGER IN

- Anslut denna +12V TRIGGER IN till den andra utrustningens motsvarande +12V DC utgång med en monokabel med 3,5mm hankontakt. Den enheten som skall styra förstärkaren måste vara utrustad med en +12V trigger utgång för att kunna utnyttja denna funktion

12 USB

- Asynkron USB 24 bit/96 kHz ingång ger lägsta möjliga jitter för bästa musikätergivning.
- Använd Type A till Type B kabelkontakt (följer inte med), för att koppla ihop ljud från en dator till den asynkrona Type B USB ingången för att strömma 24/96 PCM innehåll från din PC och MAC.
- Försäkra er att ljudinställningarna på din dator är inställd på "NAD USB Audio".

MINIMUM SYSTEMKRAV

Microsoft Windows XP Service Pack 2 eller högre, Microsoft Windows 7

FÖR MACANVÄNDARE

Minikrav för Mac OS X Snow Leopard (version 10.6) och senare.

NOTERA

Ladda ner och och installera NAD USB ljudrutinerna på din PC från Manuals/Downloads filen på NADs hemsida: <http://nadelectronics.com/products/digital-music/D-3020-Hybrid-Digital-Amplifier>

13 DIGITAL AUDIO INPUT (OPT1, OPT2, COAXIAL)

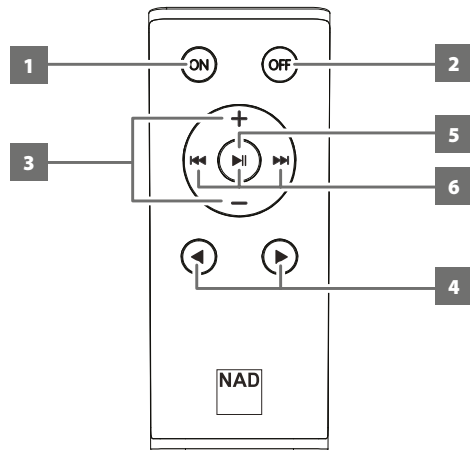
- Anslut motsvarande koaxial eller optisk utgång på en signalkälla som exempelvis en CD, BD/DVD spelare, digitalbox för kabel-TV, digital radiodel eller annan tillämplig apparat.

VIKTIG INFORMATION

Digital ljudingången hanterar 24/192 men han bara hantera en PCM ljudsignal. Försäkra dig om att digitalutgången är inställd på PCM innan du kopplar in D 3020.

14 NÄTANSLUTNING

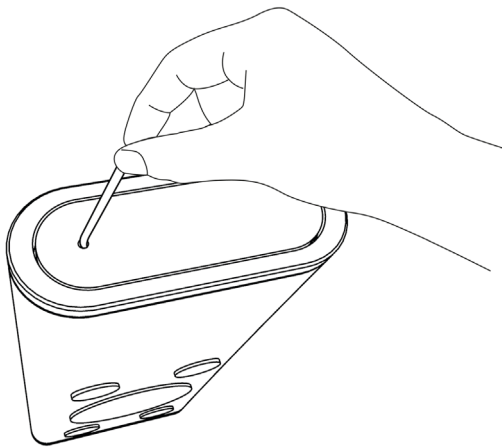
- D3020 levereras med en lös nätsladd. Innan du ansluter nätkontakten i vägguttaget skall du försäkra dig om att den är ordentligt isatt i nätuttaget i D3020 först.
- Koppla alltid ur nätuttaget ur väggen först, innan du kopplar ur sladden ur D3020.



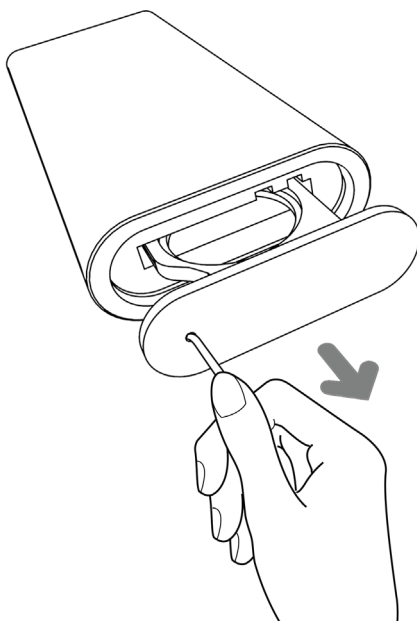
- 1 **ON (På):** Sätt på D 3020 från Standby-läge.
- 2 **OFF (Av):** Stäng av D 3020 till standby-läget.
- 3 **+/-:** Öka eller sänk ljudnivån. Koppla ur mute funktionen.
- 4 **◀▶:** Välj källa.
- 5 **▶II:** Stänger av ljudet tillfälligt och återställer ljudet från Mute-läget.
- 6 **STYRNING AV RADIODEL (Detta gäller inte D 3020; för NAD-modeller som har radiodel)**
 - I◀▶▶:** Bläddra upp och ner bland snabbvalsnummer.
 - ▶II:** Välj bland de olika frekvensbanden för radio.

HUR DU SÄTTER I BATTERIER

- 1 Tryck in stiftet i bateriluckans låsöppning.



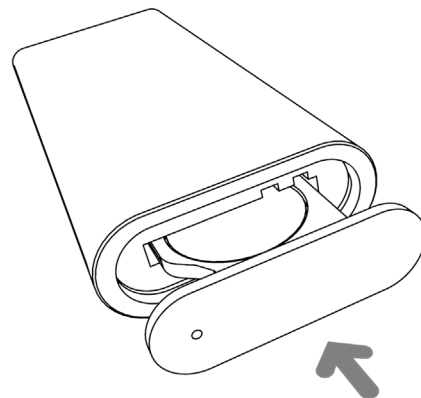
- 2 Dra ut bateriluckan.



- 3 Sätt i det medföljande CR2025 batteriet. Se till att "+"-symbolen är uppåt.



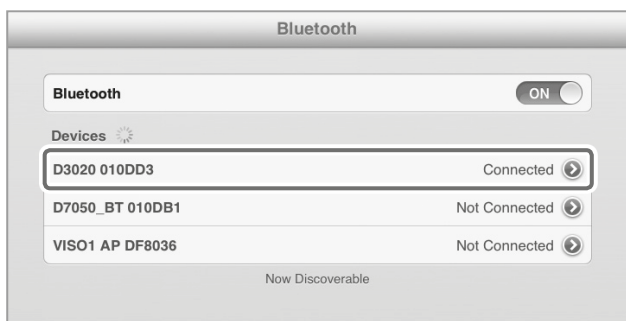
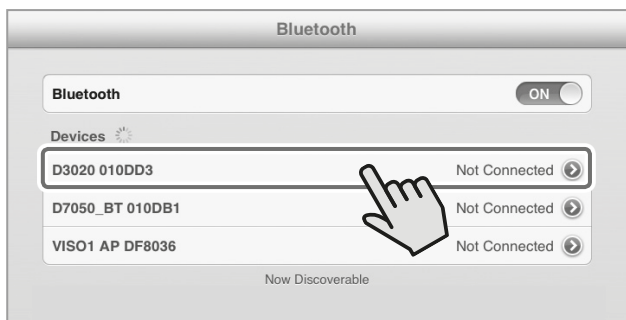
- 4 Tryck tillbaka bateriluckan så att den klickar till.



ANDRA FUNKTIONER

ANLUTNING AV BLÅTANDSENHET

Para blåtandsenheten med det unika enhets ID för D3020 (D3020 010DD3 i detta exempel). Starta avspelingen när parningen är klar.

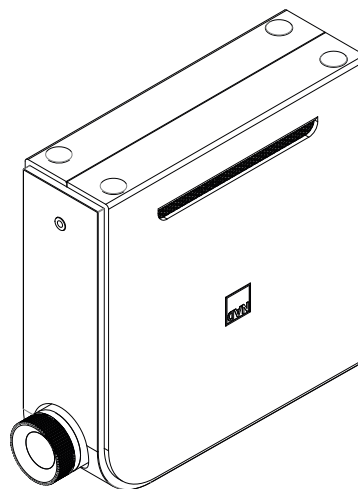


OM aptX®

En Bluetooth anslutning är som rörledning mellan enheterna. En Bluetooth anslutning är som rörledning mellan enheterna. Efterson en rörledning har en maximal bredd kan det ibland vara svårt att få igenom stora ljudfiler. aptX® ger dig CD-liknande kvalitet på det trådlösa ljudet genaom att sända musik med full bandbredd över Bluetooth. aptX® har revolutionserat upplevelsen av Bluetooth lyssning genom att minska datahastigheten utan att påverka ljudkvaliteten eller ge några fördröjningseffekter. D3020 har stöd för aptX®.

SÅ MONTERAR DU PÅ FÖTTERNA

De rundade fötterna följer med som extra tillbehör. Sätt fast fötterna på de föreslagna ställena nedan. Du kan skapa en mall för att kunna underlätta inpassningen av fötterna.



BRA ATT VETA

- Fötterna kan enbart placeras så som visas ovan.
- Se till att när fötterna är installerade att D 3020 står stadigt.

LJUDUTGÅNGARNAS SPECIFIKATIONER

Angiven effect vid 8 ohm	30W
IHF dynamisk effect; 8 hm	65W
IHF dynamisk effect; 4 ohm	105W
IHF dynamisk effect; 2 ohm	150W
Signal/brusförhållande, A-vägt	≥ 90 dB
Kanalseparation (1 kHz)	≥ 75dB
Kanalseparation (10 kHz)	≥ 65 dB
Kanalbalans	0 ± 0,3 dB
Frekvensrespons (20 Hz - 20 kHz)	0 dB till - 0,3 dB
Total Harmonisk Distortion	≤ 0,03 %
Maximal insignalnivå	5V
IMD (SMPTE)	0,02 %
IMD (CCIF)	0,003 %

ALLMÄNNA SPECIFIKATIONER

Effektförbrukning i Standby	≤ 0.5W
Stöder bithastighet/samplingfrekvens	upp till 24/192 (via Digital Audio ingången) upp till 24/96 (via USB-enhet)
Apparatens mått B x H x D (bredd x höjd x djup) (Brutto)	58 x 186 x 219 mm 2 ^{5/16} x 7 ^{3/8} x 8 ^{5/8} tum
Bruttovikt	2,1 kg (4,6 Pounds)

NAD KAN INTE HÅLLAS ANSVARIG FÖR NÅGRA TEKNISKA ELLER AWIKELSER I ANVÄNDAGRÄNSNITTET I DENNA MANUAL. D 3020S MANUAL KAN KOMMA ATT ÄNDRAS UTAN FÖREGÅENDE VARNING. KONTROLLERA PÅ WWW.NADELECTRONICS.COM FÖR DEN SENASTE VERSIONEN AV D 3020 BRUKSANVISNING.



www.NADelectronics.com

**©2014 NAD ELECTRONICS INTERNATIONAL
EN DIVISION INOM LENBROOK INDUSTRIES LIMITED**

Alla rättigheter förbehållna. NAD är ett registrerat varumärke tillhörande NAD Electronics International, en division inom Lenbrook Industries Limited.
Inga delar av denna publikation får kopieras, lagras eller distribueras utan skriftligt tillstånd av NAD Electronics International.
Även om stor möda lagts på att allt innehåll skall vara korrekt vid publicering, kan specifikationer och funktioner ändras utan föregående varning.

D3020_SWE_OM_V02 - OCT 2014