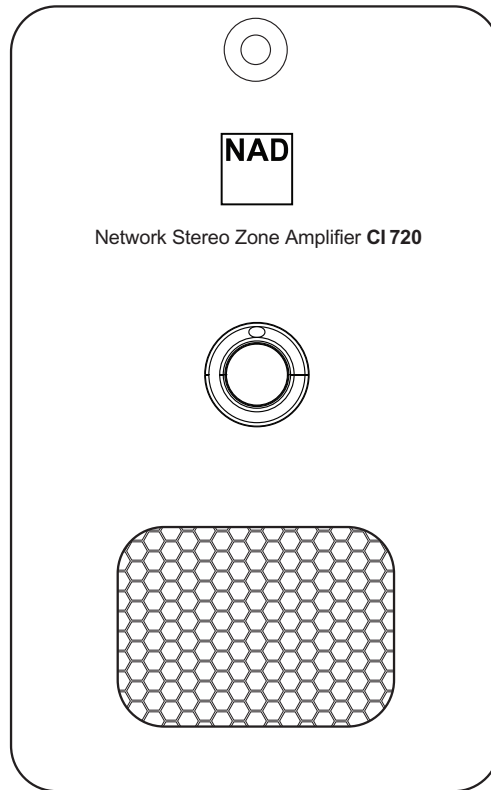




CI 720

Netzwerk-Stereozonenverstärker



© NAD CI720

DEUTSCH

Bedienungsanleitung

WICHTIGE SICHERHEITSHINWEISE

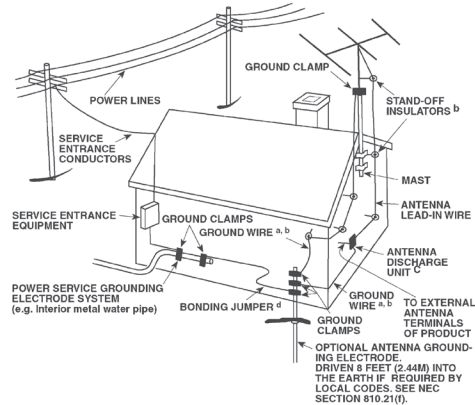
SICHERHEITSHINWEISE ZUM NACHSCHLAGEN AUFBEWAHREN. ALLE AUF DEN AUDIOGERÄTEN ANGEBRACHTEN WARN- UND SICHERHEITSHINWEISE BEFOLGEN.

- 1 Anleitungen lesen** - Alle Sicherheits- und Betriebsanleitungen vor der Gerätebenutzung aufmerksam lesen.
- 2 Anleitungen aufbewahren** - Die Sicherheits- und Betriebsanleitungen zum späteren Nachschlagen aufbewahren.
- 3 Warnungen beachten** - Alle Warnhinweise am Gerät und in der Bedienungsanleitung befolgen.
- 4 Anleitungen befolgen** - Alle Anleitungen für Betrieb und Benutzung des Gerätes befolgen.
- 5 Reinigung – Vor der Gerätereinigung den Netzstecker aus der Steckdose ziehen. Keine flüssigen Reinigungsmittel oder Spraydosen-Reiniger verwenden, sondern nur mit einem feuchten Tuch reinigen.**
- 6 Anschlüsse** - Keine Anschlüsse verwenden, die vom Hersteller nicht empfohlen sind. Sie könnten zu Gefahren führen.
- 7 Wasser und Feuchtigkeit** - Verwenden Sie dieses Gerät nicht in der Nähe von Wasser, z. B. neben einer Badewanne, Waschschüssel, Spüle oder einem Wäschekessel, in einem nassen Keller oder neben Schwimmbecken u. ä.
- 8 Zubehör** - Stellen Sie dieses Gerät nicht auf un stabile Handwagen, Ständer, Stative, Konsolen oder Tische. Wenn das Gerät herunterfällt, könnten Kinder oder Erwachsene schwere Verletzungen davontragen, und das Gerät könnte schwer beschädigt werden. Verwenden Sie nur Handwagen, Ständer, Stative, Konsolen oder Tische, die vom Hersteller empfohlen oder mit dem Gerät zusammen verkauft worden sind. Jeder Geräteeinbau sollte nur in vom Hersteller empfohlenem Einbauszubehör und unter Beachtung der Herstelleranleitung erfolgen.
-  Steht das Gerät auf einem Handwagen, sollte dieser vorsichtig bewegt werden. Schnelles Anhalten, überhöhte Kraftanwendung und unebene Bodenflächen können dazu führen, daß der Handwagen mit dem Gerät umkippt.
- Schlitze und Gehäuseöffnungen dienen der Luftzirkulation, sollen einen zuverlässigen Betrieb sicherstellen und das Gerät dabei vor Überhitzung schützen. Diese Öffnungen dürfen nicht blockiert oder abgedeckt werden. Das Gerät darf daher niemals auf ein Bett, Sofa, einen Teppich oder ähnliche Oberflächen gestellt werden. Es kann nur dann in einer festen Installation wie einem Einbauschrank oder Rack untergebracht werden, wenn für eine ausreichende Lüftung gesorgt wird und die Herstellerhinweise dabei beachtet werden.
- 11 Netzanschluß** - Dieses Gerät darf nur an Spannungsquellen betrieben werden, die im Etikett auf dem Gerät angegeben sind. Wenn Sie nicht sicher sind, welche Spannungsversorgung Sie in Ihrem Hause haben, wenden Sie sich an Ihren Händler oder an das örtliche Elektrizitätswerk. Als erste Maßnahmen zum Trennen des Verstärkers vom Netz wird der Netzstecker aus der Steckdose gezogen. Stellen Sie daher sicher, daß der Netzstecker immer zugänglich ist. Wenn das Gerät für mehrere Monate nicht verwendet wird, das Netzkabel aus der Steckdose ziehen.
- Dieses Gerät ist mit einem gepolten Wechselstromstecker ausgerüstet (ein Stift ist breiter als der andere). Der Stecker paßt nur auf eine Art in die Steckdose. Dies ist eine Sicherheitsvorkehrung. Wenn Sie den Stecker nicht ganz in die Steckdose einstecken können, versuchen Sie es mit umgedrehtem Stecker noch einmal. Paßt der Stecker immer noch nicht, wenden Sie sich an Ihren Elektriker, um die veraltete Steckdose auszutauschen. Versuchen Sie nicht, diese Sicherheitsvorkehrung in irgendeiner Weise zu umgehen.
- 13 Netzkabelschutz** - Das Verlegen von Netzkabeln muß so erfolgen, daß Kabelquetschungen durch Darauftreten oder daraufliegende Gegenstände ausgeschlossen sind. Dabei sollte besonders auf die Leitung in Steckernähe, Mehrfachsteckdosen und am Geräteauslaß geachtet werden.

- 14 Erdung der Außenantenne** - Wird eine Außenantenne oder ein Kabelsystem an das Gerät angeschlossen, sicherstellen, daß die Antenne oder das Kabelsystem geerdet ist, um einen gewissen Schutz gegen Spannungsspitzen und statische Aufladungen zu bieten. Artikel 810 des National Electrical Code, ANSI/NFPA 70, enthält Informationen zur geeigneten Erdung des Antennenmastes und Trägergerüsts, zur Erdung der Leitung einer Antennen-Entladeeinheit, zur Größe des Erds, Position der Antennen-Entladeeinheit, zum Anschließen und zu den Anforderungen von Erdern.

HINWEIS FÜR INSTALLATEURE VON KABEL-TV-SYSTEMEN

Wir möchten die Installateure von Kabel-TV-Systemen auf den Abschnitt 820-40 des NEC aufmerksam machen, in dem Richtlinien für sachgemäße Erdung zu finden sind und in dem insbesondere festgelegt ist, daß die Kabelerdung mit dem Erdungssystem des Gebäudes verbunden werden soll, und zwar so nahe wie möglich an der Kabeleinführung.



- 15 Blitz** - Ziehen Sie zum besonderen Schutz bei Gewitter oder wenn das Gerät unbeaufsichtigt über längere Zeit nicht verwendet wird, den Netzstecker aus der Steckdose und das Antennenkabel aus der Antennen- oder Kabelsteckdose. Dadurch wird das Gerät vor Blitz- oder Überspannungsschäden geschützt.
- 16 Hochspannungsleitungen** - Eine Außenantennenanlage sollte nicht in direkter Nachbarschaft von Hochspannungsleitungen oder anderen elektrischen Licht- oder Netzleitungen, oder wo sie in solche Spannungsleitungen fallen kann, installiert werden. Bei der Installation eines Außenantennensystems muß äußerst vorsichtig vorgegangen werden, um Hochspannungsleitungen nicht zu berühren. Der Kontakt mit solchen Leitungen kann tödlich sein.
- 17 Überlastung** - Wandsteckdosen, Verlängerungskabel oder integrierte Mehrfachsteckdosen dürfen nicht überlastet werden. Gefahr von elektrischem Schlag und Feuer.
- 18 Eindringen von Fremdkörpern und Flüssigkeiten** - Niemals irgendwelche Fremdkörper durch die Gehäuseöffnungen in das Gerät stecken. Sie könnten Teile mit gefährlichen Spannungen berühren oder einen Kurzschluß auslösen, der ein Feuer verursachen oder zu einem Stromschlag führen könnte. Niemals Flüssigkeiten, welcher Art auch immer, auf das Gerät schütten.

ACHTUNG: DAS GERÄT DARF KEINEN TROPFENDEN ODER SPRITZENDEN FLÜSSIGKEITEN AUSGESETZT WERDEN, UND FLÜSSIGKEITSGEFÜLLTE GEGENSTÄNDE WIE Z. B. VASEN DÜRFEN NICHT AUF DAS GERÄT GESTELLT WERDEN. WIE BEI ALLEN ELEKTRONISCHEN GERÄTEN DARAUF ACHTEN, DASS AUF KEINE TEILE DES GERÄTES FLÜSSIGKEITEN VERSCHÜTTET WERDEN. FLÜSSIGKEITEN KÖNNEN STÖRUNGEN UND/ODER BRANDGEFAHR VERURSACHEN.

19 Ziehen Sie den Geräte - Netzstecker aus der Steckdose und lassen Sie von qualifizierten Fachkräften eine Reparatur durchführen, wenn:

- a) das Netzkabel oder der Netzstecker beschädigt ist.
- b) Flüssigkeit in das Gerät geschüttet worden ist oder Fremdkörper hineingefallen sind.
- c) das Gerät Regen oder Wasser ausgesetzt worden ist.
- d) das Gerät trotz Beachtung der Bedienungsanleitung nicht normal funktioniert. Betätigen Sie nur Einsteller, die in der Bedienungsanleitung erwähnt werden. Die fehlerhafte Einstellung anderer Einsteller kann zu Beschädigung führen und erfordert häufig den enormen Aufwand eines qualifizierten Technikers, um den normalen Geräte-Betriebszustand wiederherzustellen.
- e) das Gerät heruntergefallen oder in irgendeiner Weise beschädigt worden ist.
- f) wenn das Gerät auffallende Veränderungen in der Leistung aufweist. Dies ist meistens ein Anzeichen dafür, daß eine Reparatur oder Wartung notwendig ist.

20 Ersatzteile - Wenn Ersatzteile benötigt werden, stellen Sie sicher, daß der Servicetechniker Original-Ersatzteile vom Hersteller oder zumindest solche mit denselben Charakteristika wie die Originalteile verwendet hat. Nicht autorisierter Ersatz kann Feuer, elektrischen Schlag oder andere Gefahren verursachen.

21 Sicherheitsüberprüfung - Bitten Sie den Servicetechniker nach allen Wartungen oder Reparaturen an diesem Gerät darum, eine Sicherheitsüberprüfung durchzuführen und den einwandfreien Betriebszustand des Gerätes festzustellen.

22 Wand oder Deckenmontage - Das Gerät darf an eine Wand oder Decke nur entsprechend der Herstellerhinweise montiert werden.

23 Hitze - Nicht in der Nähe von Wärmequellen wie Heizkörpern, Warmlufteintrittsöffnungen, Öfen oder anderen wärmeerzeugenden Geräten (einschließlich Verstärkern) installieren.

WARNUNG

UM DIE GEFAHR VON FEUER ODER STROMSCHLÄGEN ZU VERRINGERN, SOLLTE DAS GERÄT WEDER REGEN NOCH FEUCHTIGKEIT AUSGESETZT WERDEN.

UM EINEN STROMSCHLAG ZU VERHINDERN, MUSS DER STECKER MIT DEM BREITEN STIFT VOLLSTÄNDIG IN DER BREITEN BUCHSE EINGESTECKT WERDEN.



Das Blitzsymbol mit Pfeil in einem gleichseitigen Dreieck soll den Benutzer vor einer nicht isolierten, für das Risiko eines elektrischen Schlages für Personen ausreichend hohen gefährlichen Spannung im Innern des Gerätegehäuses warnen.



Das Ausrufezeichen in einem gleichseitigen Dreieck soll den Benutzer darauf aufmerksam machen, dass die mit dem Gerät gelieferte Dokumentation wichtige Betriebs- und Wartungshinweise enthält.



VORSICHT

Wenn an diesem Gerät Änderungen vorgenommen werden, die von NAD Electronics nicht ausdrücklich genehmigt wurden, kann die Berechtigung zur Verwendung des Geräts aufgehoben werden.

HINWEIS ZUR AUFSTELLUNG

Um eine ausreichende Lüftung zu gewährleisten, sollte um das Gerät ausreichend Platz vorhanden sein (gemessen an den Außenabmessungen und hervorstehenden Teilen). Es gelten folgende Mindestabstände:

Linke und rechte Seite: 10 cm

Rückwand: 10 cm

Gehäusedeckel: 10 cm

WICHTIGE SICHERHEITSHINWEISE

HINWEISE ZUM UMWELTSCHUTZ



Am Ende seiner Lebensdauer darf dieses Produkt nicht gemeinsam mit herkömmlichem Haushaltsmüll entsorgt werden. Geben Sie es stattdessen bei einer Sammelstelle für die Wiederverwertung elektrischer und elektronischer Geräte ab. Hierauf wird auch durch das Symbol auf dem Produkt, im Benutzerhandbuch und auf der Verpackung hingewiesen.

Die Materialien, aus denen das Produkt besteht, können gemäß ihrer Kennzeichnung wiederverwendet werden. Durch die Wiederverwendung von Bauteilen oder Rohstoffen leisten Sie einen wichtigen Beitrag zum Umweltschutz. Die Adresse der Sammelstelle erfahren Sie von Ihrem örtlichen Entsorgungsunternehmen.

INFORMATIONEN ÜBER DIE SAMMLUNG UND ENTSORGUNG VON ALTBATTERIEN UND -AKKUMULATOREN (RICHTLINIE 2006/66/EG DES EUROPÄISCHEN PARLAMENTS UND DES RATES) (NUR FÜR EUROPÄISCHE KUNDEN)



Pb



Hg

Cd

Batterien/Akkumulatoren, die eines dieser Symbole tragen, sollten „getrennt gesammelt“ und nicht als Haushaltsmüll entsorgt werden. Es sollten erforderliche Maßnahmen getroffen werden, um die separate Sammlung von Altbatterien und -akkumulatoren zu maximieren und die Entsorgung von Altbatterien und -akkumulatoren zusammen mit Haushaltsmüll zu minimieren.

Endverbraucher sind dazu angehalten, Altbatterien und -akkumulatoren nicht als unsortierten Haushaltsmüll zu entsorgen. Um eine hohe Recyclingquote für Altbatterien und -akkumulatoren zu erreichen, müssen Altbatterien und -akkumulatoren separat und ordnungsgemäß durch einen örtlichen Sammelpunkt entsorgt werden. Weitere Informationen über Sammlung und Recycling von Altbatterien und -akkumulatoren sind bei Ihrer Ortsverwaltung, Ihrem Entsorgungsunternehmen oder bei der Verkaufsstelle der Batterien und Akkumulatoren erhältlich.

Durch die Einhaltung und Befolgung ordnungsgemäßer Entsorgungsmaßnahmen für Altbatterien und -akkumulatoren können potenziell gefährliche Auswirkungen auf die menschliche Gesundheit verhindert und die negativen Auswirkungen von Batterien und Akkumulatoren sowie Altbatterien und -akkumulatoren auf die Umwelt minimiert werden. Somit können Endverbraucher zu Schutz, Erhaltung und Erhöhung der Qualität der Umwelt beitragen.

NOTIEREN SIE DIE MODELLNUMMER (SOLANGE DIESE SICHTBAR IST)

Die Modell- und Seriennummern Ihres neuen CI 720 befinden sich an der Rückwand des Gehäuses. Es wird empfohlen, diese hier zu notieren:

Modellnr. :

Seriennr. :

VIELEN DANK, DASS SIE SICH FÜR NAD ENTSCIEDEN HABEN.

Der CI 720 ist mit dem proprietären BluOS-Betriebssystem von Bluesound ausgestattet und ermöglicht Ihnen, mit einfachen Touchscreen-Befehlen auf Musikwiedergabelisten zuzugreifen, sie zu steuern und sie zu mehreren BluOS-fähigen Zonen zuhause zu streamen. Der integrierte HybridDigital™ Verstärker des CI 720 kann bei jedem Lautsprecher lebensgrote Soundpegel ansteuern, ohne Rauschen oder Verzerrungen hinzuzufügen. Mittels Fokussierung auf die Verbesserung der musikalischen Leistung bei gleichzeitig geringem Stromverbrauch hat NAD die CI-Verstärkung mit geringerer Verzerrung, geringerem Rauschen und geringerem Stromverbrauch auf neue Tiefstwerte gebracht.

Wie bei allen unserer Produkte war die „Music First“-Designphilosophie von NAD beim Design des CI 720 maßgeblich. Wir haben jedoch auch darauf geachtet, dass der CI 720 musikalisch so transparent, detailtreu und räumlich genau wie möglich ist. Dabei ist ein Großteil des Wissens, das wir über ein Vierteljahrhundert lang beim Entwerfen von Audio-, Video- und Heimtheaterkomponenten gesammelt haben, in das Produkt eingeflossen.

Bitte nehmen Sie sich jetzt ein paar Minuten Zeit und lesen Sie dieses Handbuch aufmerksam durch. Wenn Sie hier zu Beginn ein wenig Zeit investieren, könnten Sie später eine Menge Zeit sparen, und dies ist mit Abstand der beste Weg sicherzustellen, dass Sie das Beste aus Ihrer Investition in den CI 720 herausholen.

Informationen zur Gewährleistung erhalten Sie von Ihrem örtlichen NAD-Händler.

NAD IST NICHT VERANTWORTLICH FÜR ETWAIGE TECHNISCHE DISKREPANZEN ODER DISKREPANZEN IN DER BENUTZEROBERFLÄCHE IN DIESEM HANDBUCH. DAS CI 720-BENUTZERHANDBUCH KANN JEDERZEIT OHNE VORHERIGE ANKÜNDIGUNG GEÄNDERT WERDEN. BESUCHEN SIE DIE NAD-WEBSITE FÜR DIE NEUESTE VERSION DES CI 720-BENUTZERHANDBUCHS.

KARTONINHALT

Im Lieferumfang des CI 720 sind folgende Komponenten enthalten:

- 2 abnehmbare Netzkabel
- Ethernet-Kabel
- Lautsprecherklemmenleiste
- Schraube (zur Verwendung bei der Installation des CI 720 im optionalen RM720-Rackmount)
- Schnellanleitung

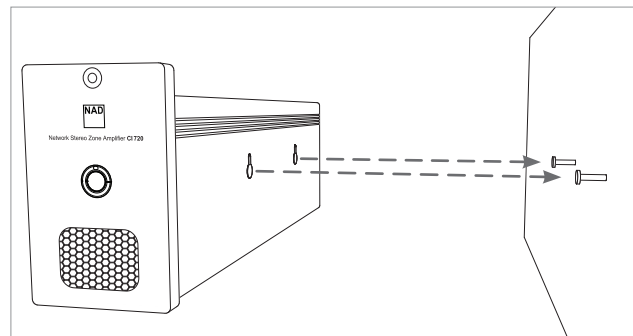
BEWAHREN SIE DIE VERPACKUNG AUF

Bitte bewahren Sie den Versandkarton und sämtliches Verpackungsmaterial Ihres CI 720 auf. Wenn Sie umziehen oder Ihren CI 720 aus einem anderen Grund transportieren müssen, ist es am sichersten, wenn Sie den CI 720 in seiner Originalverpackung transportieren. Leider mussten wir die Erfahrung machen, dass viele NAD-Geräte beim Transport durch unzureichende Verpackung beschädigt werden. Deshalb: Bitte bewahren Sie den Versandkarton auf!

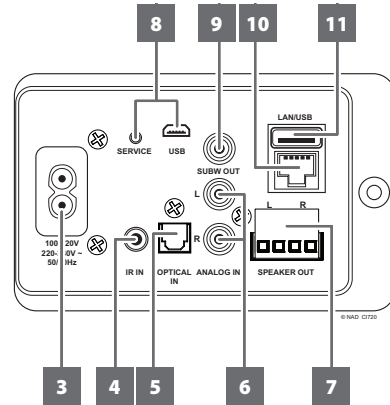
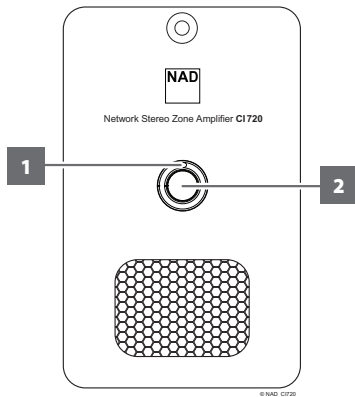
AUFSTELLUNG

Der CI 720 kann als eigenständige Einheit verwendet oder im optionalen RM720-Rackmount montiert werden, in dem bis zu 6 Einheiten des CI 720 ohne jegliche Modifizierung in einer 3U-Rack-Fläche untergebracht werden können.

Der CI 720 kann auch an einer Halterung oder Wand installiert werden, indem die beiden Hängelöcher an der Seite des CI 720 verwendet werden. Nachfolgend finden Sie eine Beschreibung, wie Sie den CI 720 an der Wand aufhängen oder installieren können.



IDENTIFIZIERUNG DER BEDIENELEMENTE



1 STATUSANZEIGE

Dies ist ein Indikator für die Netzwerkverbindbarkeit. Im Folgenden finden Sie eine Tabelle der LED-Blinkcodes und deren Beschreibungen.

LED-BLINKCODE	BESCHREIBUNG
Kurzes blaues Blinken, dann rot	Einschalten, Neustart
Dauerhaft rot	Booten
Dauerhaft rot	Kann nicht booten; Laufwerksfehler
Dauerhaft weiß	Indexieren
Dauerhaft blau	Mit dem Netzwerk verbunden – zur Verwendung mit der BluOS App bereit
Roter Puls	Kein Internet-Gateway
Abwechselnd rot und grün blinkend	Upgrade-Modus
Blinkt rot	Werksrückstellung läuft

2 STANDBY-TASTE

- Halten Sie diese Taste gedrückt, um den CI 720 in den Standby-Modus zu versetzen.

3 NETZEINGANG

- Der CI 720 wird mit zwei separaten Netzkabeln geliefert. Wählen Sie das für Ihre Region geeignete Netzkabel. In bestimmten Gegenden benötigen Sie unter Umständen einen Steckeradapter.
- Ziehen Sie den Stecker immer zuerst aus der Wandsteckdose, bevor Sie das andere Ende des Kabels von der Netzeingangsbuchse des CI 720 abziehen.

4 IR IN (IR-Eingang)

- Zur Fernbedienung des CI 720 wird dieser Eingang mit dem Ausgang eines IR (Infrarot)-Repeaters (Xantech oder gleichwertig) oder einer anderen Komponente verbunden.
- Um IR-Fernbedienungsbefehle über IR IN in Ihren CI 720 zu programmieren, wählen Sie in der App **Settings Menu - Player - IR Remote** (Einstellungsmenü - Player - IR-Fernbedienung). Wählen Sie einfach die gewünschte Funktion aus dem Menü **IR Remote** (IR-Fernbedienung), zeigen Sie mit einer IR-Fernbedienung auf den IR-Repeater und drücken Sie auf die Taste, um diese Funktion auszuführen. Nach der Programmierung erscheint ein Häkchen in der Funktionsliste von „Configure IR Trigger“ (IR-Trigger konfigurieren).

5 OPTICAL IN (Optischer Eingang)

- Schließen Sie diesen Eingang am entsprechenden optischen digitalen Ausgang von Quellen an, wie z. B. CD- oder BD/DVD-Playern, digitalen Kabelboxen, digitalen Tunern und anderen anwendbaren Komponenten. Die Quelle wird als optischer Eingang im Navigation Drawer der BluOS App angezeigt.

6 ANALOG IN (Analogeingang)

- Eingang für Line-Level-Quellen, wie beispielsweise CD-Player, Tuner oder andere kompatible Geräte. Verwenden Sie einen doppelten RCA-zu-RCA-Anschluss, um den linken und rechten Audioausgang (Audio Output) des Quellgeräts an diesen Eingang anzuschließen. Die Quelle wird als analoger Eingang im Navigation Drawer der BluOS App angezeigt.

7 SPEAKER OUT (Lautsprecherausgang)

- Verbinden Sie die Lautsprecherkabel mit der mitgelieferten Lautsprecherklemmenleiste unter Bezugnahme auf die Lautsprecheranschlussmarkierungen des CI 720 an der Rückwand.
- Schließen Sie die mit „R+“ und „R-“ gekennzeichneten rechten Lautsprecheranschlüsse des CI 720 an den entsprechenden Anschlüssen „+“ und „-“ des designierten rechten Lautspeakers an. Wiederholen Sie die gleichen Schritte für die linken Lautsprecheranschlüsse des CI 720 und den entsprechenden linken Lautsprecher.

8 SERVICE/USB

- Verwenden Sie den SERVICE-Port in Verbindung mit USB (Typ B mini), um die Firmware manuell auf den CI 720 zu laden. Dies ist nicht für den Verbraucher gedacht. Nur autorisiertes Servicepersonal kann auf diesen USB-Port und die SERVICE-Taste zugreifen.

9 SUBW OUT (Subwoofer-Ausgang)

- Verbinden Sie SUBW OUT mit einem Aktiv-Subwoofer. Niederfrequenzinformationen bis zu 150 Hz werden an SUBW OUT gesendet.

10 LAN

- Für die Einrichtung des CI 720 ist eine kabelgebundene Ethernet-Verbindung erforderlich. Verbinden Sie mit dem mitgelieferten Ethernet-Kabel ein Ende des Ethernet-Kabels mit dem LAN-Port des CI 720 und das andere Ende mit dem entsprechenden LAN-Port Ihres kabelgebundenen Ethernet-Breitbandrouters.

11 USB (Typ A)

- An diesen Eingang kann ein USB-Massenspeichergerät angeschlossen werden. Zu den typischen, mit dem CI 720 kompatiblen USB-Massenspeichergeräten gehören tragbare Flash-Speicher-Geräte und externe Festplatten (FAT32 empfohlen).
- Eine Benachrichtigung wird in der App angezeigt, wenn ein USB-Gerät eingeführt wird. Klicken Sie auf USB im Navigation Drawer, um den Inhalt zu durchsuchen.

OPTIMALER EINSATZ DES CI 720

Laden Sie die BluOS Controller App von den jeweiligen App Stores von Apple iOS-Geräten (iPad, iPhone und iPod), Android-Geräten, Kindle Fire und Windows- oder Mac-Desktops herunter.

Starten Sie die BluOS Controller App und erkunden Sie alles von Ihren Streaming-Musikdiensten, Internet-Radiosendern, vernetzten Musiksammlungen und Favoriten mit schneller und einfacher Suchfunktion.

Besuchen Sie support.bluesound.com, um weitere Informationen über die BluOS Controller App, und wie sie mit Ihrem CI 720 verbunden ist, und andere Betriebsrichtlinien zu erhalten.

TECHNISCHE DATEN

AUDIO

Nennleistung	60 W
Nennverzerrung	≤0,005 %
Rauschabstand	-110 dBA
Abtastrate	32-192 kHz
Bittiefe	16-24 Bit
Unterstützte Dateiformate	MP3, AAC, WMA, OGG, WMA-L, FLAC, ALAC, WAV, AIFF
Unterstützte Cloud-Services	WiMP, Rdio, Slacker Radio, Qobuz, HighResAudio, JUKE, Deezer, Murfie, HDTracks, Spotify, TIDAL, Napster, Rhapsody
Kostenloses Internet-Radio	TuneIn Radio, iHeartRadio

KONNEKTIVITÄT

EINGANG	Analog: RCA-Stereo
	SPDIF: Optisch (TOSLINK)
	USB: Typ A (für USB Memory Stick und unterstützte Peripheriegeräte - FAT32-formatiert) Typ B mini (nur für Wartungszwecke)
	IR IN: 3,5-mm-Buchse
AUSGANG	Subwoofer OUT
	Speaker OUT: Phoenix-Lautsprecheranschlussblock
NETZWERK	Ethernet/LAN: Ethernet RJ45, GigE
BENUTZERSCHNITTSTELLE	Kostenlose BluOS Controller App zum Herunterladen von den jeweiligen App Stores von Apple iOS-Geräten (iPad, iPhone und iPod), Android-Geräten, Kindle Fire und Windows- oder Mac-Desktops verfügbar. Taste auf der Vorderseite
UNTERSTÜTZTE BETRIEBSSYSTEME	Musikwiedergabe von Netzwerkfreigaben auf den folgenden Desktop-Betriebssystemen: Windows Vista SP2, Windows 7 SP1 und Windows 8.1. Mac OS X 10.7, 10.8 und 10.9

ALLGEMEINES

Wechselstromversorgung	100-240 V 50/60 Hz
Standby-Leistung	6 W (Netzwerk-Standby-Modus)
Abmessungen des Geräts (L x B x T)	70 x 120 x 350 mm 2 13/16 x 4 3/4 x 13 13/16 Zoll
Versandgewicht	2,3 kg (5,1 lbs)

Die technischen Daten des CI 720 können jederzeit ohne vorherige Ankündigung geändert werden. Die aktuellsten technischen Daten und Merkmale des CI 720 sind bei www.nadelectronics.com aufgeführt.



www.NADelectronics.com

**©2021 NAD ELECTRONICS INTERNATIONAL
EINEM GESCHÄFTSBEREICH VON LENBROOK INDUSTRIES LIMITED**

Alle Rechte vorbehalten. NAD und das NAD-Logo sind Marken von NAD Electronics International, einem Geschäftsbereich von Lenbrook Industries Limited.
Dieses Dokument darf weder teilweise noch im Ganzen ohne vorherige schriftliche Genehmigung durch NAD Electronics International reproduziert, gespeichert oder übertragen werden.
Obwohl jede Anstrengung unternommen wurde um sicherzustellen, dass der Inhalt zum Zeitpunkt der Veröffentlichung korrekt ist, können Leistungsmerkmale und Spezifikationen ohne Vorankündigung geändert werden.

CI720-OM-DE-V03 - JUN 2021