



# C 316BEE

Stereo Integrated Amplifier

---



---

Bruksanvisning

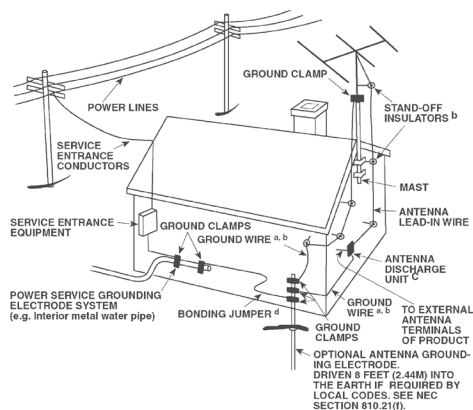
# VIKTIGA SÄKERHETS FÖRESKRIFTER

## SPARA DESSA INSTRUKTIONER FÖR SENARE BRUK FÖLJ ALLA VARNINGAR OCH INSTRUKTIONER SOM FINNS PÅ APPARATEN.

- Läs instruktionerna** - Alla säkerhets och användarinstruktioner skall läsas innan apparaten tas i bruk
- Spara instruktionerna** - Säkerhets och bruksanvisningen skall sparas för framtida bruk.
- Beakta Varningarna** - Alla varningar på apparaten och i bruksanvisningen måste följas.
- Följ Instruktionerna** - Alla instruktioner om drift och skötsel skall följas.
- Rengöring** - Koppla ur apparaten från elnätet innan rengöring. Använd inte flytande eller sprej rengöringsmedel. Använd en lätt fuktad trasa för rengöring
- Tillbehör** - Använd inga tillbehör som inte rekommenderas av tillverkaren eftersom de kan orsaka skada.
- Vatten och Fukt** - Använd inte denna produkt i närheten av vatten, exempelvis nära ett badkar, vask, diskbänk eller tvättbalja. Vi avråder även från att använda den i en fuktig källare eller nära en simbassäng och liknande.
- Kringutrustning** - Placera inte denna produkten på en instabil vagn, stativ eller bord. Produkten kan falla och orsaka allvarlig skada på barn eller vuxna, och skada på produkten. Använd bara vagnar, stativ, väggfäste som rekommenderas av tillverkaren eller säljs tillsammans med produkt. All montering av produkten skall följa tillverkarens instruktioner och använda monteringsutrustning som tillverkaren rekommenderar.
-  Om produkten skall flyttas på en vagn skall detta ske med största försiktighet. Snabba stopp, för mycket kraft och ojämnt underlag kan ogöra att vagnen välter.
- Ventilation** - Galler och öppningar i apparatens hölje är till för att ge apparaten tillräcklig ventilation för stabil drift och förhindra överhettning. Öppningarna får inte blockeras genom att ställa apparaten i en soffa, på en säng eller på en tjock matta eller liknande yta. Produkten får inte byggas in i en bokhylla eller i en ställning om det inte finns tillräcklig ventilation eller att tillverkarens instruktioner beaktas.
- Nätspänning** - Denna produkt skall enbart användas med den typ av nätspänning som indikeras av etiketten på apparatens baksida. Om du är osäker på vilken nätspänning du har hemma bör du kontakta din handlare eller ditt elbolag.  
Den bästa metoden för att helt koppla bort förstärkaren från elnätet är att koppla ur nätsladden. Se till att nätkontakten alltid är lätt åtkomlig. Koppla ur nätkabeln ur nätuttaget om apparaten inte skall användas på ett par månader.
- Jordning och fasvändning** - Denna apparat skall anslutas till ett jordat uttag. Vilket håll du ansluter nätkontakten i uttaget kan också påverka ljudet en aning. Jordningen är en säkerhetsfunktion. Prova att ansluta kontakten åt olika håll och lyssna efter vilket som låter bäst. Man kan även mäta på chassit med en faspenna. Det håll på nätkontakten som ger det minsta elfältet är det rätta. Prova även att vända fasen på övrig utrustning i anläggningen.
- Skydda nätsladden** - Nätsladdar skall dras så att man inte riskerar att trampa på dem eller att de kommer i kläm. Man skall vara extra noga med kontakterna, uttagen och vid anslutningen i apparaten.
- Jordning av utomhusantennen** - Om en utomhus antenn eller kabelradioantenn är ansluten till apparaten, försäkra dig om att antennen eller kabelradiosignalen är jordad så att den skyddas mot överslag och statiska urladdningar. Gäller enbart USA/Kanada: Article 810 of the National Electrical Code, ANSI/NFPA 70, provides information with regard to proper grounding of the mast and supporting structure, grounding of the lead-in wire to an antenna discharge unit, size of grounding conductors, location of antenna discharge unit, connection to grounding electrodes, and requirements for the grounding electrode.

## BRA ATT VETA FÖR KABEL-TV INSTALLATÖRER

Gäller enbart USA/Kanada: This reminder is provided to call the CATV system installer's attention to Section 820-40 of the NEC which provides guidelines for proper grounding and, in particular, specifies that the cable ground shall be connected to the grounding system of the building, as close to the point of cable entry as practical.



- Blixtnedslag** - För utökad skydd av produkten mot blixtnedslag, eller när den lämnas oanvänd under längre tidsperioder rekommenderar vi att antennen eller kabelantennen kopplas ur. Detta kommer att förhindra skada på apparaten mot blixtnedslag och mot störningar via kabelnätet.
- Kraftledningar** - En utomhusantenn bör inte placeras i närheten av kraftledningar eller andra ledningar som kan komma i kontakt med antennen. När man installerar en utomhusantenn bör man vara extremt noga med att inte vidröra kraftledningar eller liknande ledningar. Det kan innebära livsfara.
- Överbelastning** - Överbelasta inte vägguttag, förlängningskablar eller uttag på apparaten eftersom detta kan resultera i brand eller elektriska stötar.
- Om föremål eller vätska kommer in i apparaten** - Tryck aldrig in någon form av föremål i apparaten genom dess öppningar. De kan komma i kontakt med farlig spänning och kortsluta delar i apparaten vilket kan resultera i brand eller stötar. Spill aldrig vätska i apparaten.

**VARNING: APPARATEN FÅR INTE UTSÄTTAS FÖR VATTENDROPPAR ELLER STÄNK. FÖRMÅL INNEHÅLLANDE VÄTSKOR SOM EXEMPELVIS VASER FÅR EJ PLACERAS PÅ APPARATEN. SOM VID ALLA ANDRA ELEKTRONISKA APPARATER BÖR DU VARA NOGA MED ATT UNDVIKA ATT SPILLA VÄTSKA I NÅGON DEL AV APPARATEN. VÄTSKOR KAN ORSAKA SKADA OCH FARA FÖR BRAND.**

- Skador som kräver service** - Koppla ur apparaten från elnätet och överlämna den till kvalificerad servicepersonal under följande villkor:
  - När nätsladden eller kontakten skadats.
  - Om vätska kommit in i apparaten.
  - Om produkten varit utsatt för vatten eller annan vätska.
  - Om produkten inte fungerar normalt enligt bruksanvisningen. Justera enbart de kontroller som beskrivs i bruksanvisningen eftersom en felaktig inställning av andra kontroller kan resultera i skador på apparaten som kan kräva omfattande reparationer för att återställa apparaten.
  - Om apparaten tappats eller skadats på något sätt.
  - Om apparaten visar klara skillnader i prestanda är detta ett tecken på att den behöver lämnas in för reparation.

**20 Reservdelar** - När man behöver reservdelar, försäkra dig om att serviceteknikern använder sig av de delar som servicemanualen specificerar eller har samma karaktäristik som originaldelarna. Utbyte till delar som inte motsvarar specifikationen kan resultera i brand, elektriska stötar eller andra olyckor.

**21 Säkerhetskontroll** - Efter att service gjorts på apparaten be teknikern att utföra en säkerhetskontroll på apparaten för att se om den fungerar som avsett.

**22 Vägg eller takmontering** - Produkten skall enbart monteras på sätt som rekommenderas av tillverkaren.

**23 Hörlurar** - Överdrivna ljudvolymen från hörlurar kan orsaka hörselskador.

**24 Hantering av gamla batterier** - När man slänger gamla batterier skall man följa myndigheternas riktlinjer eller miljörekommendationerna för ditt land eller område.

Batterier (Batteripack eller installerade batterier) får ej utsättas för överdriven värme, såsom direkt soljus, eld eller liknande.

## VARNING!

FÖR ATT MINIMERA RISKEN FÖR BRAND ELLER ELEKTRISKA STÖTAR SKALL DU UNDVIKA ATT UTSÄTTA APPARATEN FÖR REGN ELLER FUKT.

## OBSERVERA!

FÖR ATT FÖRHINDRA ELEKTRISKA STÖTAR SKALL DU SE TILL ATT DET BREDA STIFTET PÅ STICKKONTAKTEN HAMNAR MITT FÖR DET BREDA HÅLET OCH SEDAN STICKA IN KONTAKTEN HELT.



SYMBOLN MED EN BLIXT INUTI EN TRIANGEL VARNAR FÖR ATT DET INUTI APPARATEN FINNS OISOLERADE SPÄNNINGSFÖRANDE DELAR SOM KAN SKADA EN MÄNNISKA.



SYMBOLN MED ETT UTROPSTECKEN INUTI EN TRIANGEL TALAR OM ATT DET FINNS VIKTIGA INSTRUKTIONER OM APPARATENS ANVÄNDNING OCH UNDERHÅLL I DE DOKUMENT SOM MEDFÖLJER APPARATEN.



Om huvudströmbrytaren är i läge off förbrukar apparaten ändå en viss nominell vilostrom från vägguttaget.

Vägguttaget skall finnas nära apparaten och vara lättåtkomligt.

## OBSERVERA!

Ändringar eller modifieringar av denna apparat som inte uttryckligen godkänts av NAD Electronics vad gäller uppfyllande av nämnda regler och krav kan upphäva användarens rätt att använda apparaten.

## FÖRSIKTIGHETSFORESKRIFTER FÖR PLACERING

För att få tillräcklig ventilation runt apparaten måste du lämna ett öppet utrymme (räknat från apparatens största mått, inklusive utskjutande delar) på minst:

Höger och vänster sida: 10 cm

Baksidan: 10 cm

Ovansidan: 50 cm

# VIKTIGA SÄKERHETSFÖRESKRIFTER

## MILJÖSKYDDSANVISNINGAR



När produkten inte längre kan användas, får den inte kasseras som hushållsavfall, utan måste lämnas på en återvinningscentral som tar emot elektrisk och elektronisk utrustning. På produkt, förpackningen och bruksanvisning finns en symbol som markerar detta.

Materialen kan återanvändas i enlighet med sin märkning. Genom återanvändning, återvinning av råvaror eller andra former av återvinning av gamla produkter bidrar du aktivt till att skydda vår miljö. Ditt lokala miljökontor kan lämna upplysningar om närmaste återvinningsställe.

## INFORMATION OM INSAMLING OCH HANTERING AV UTTJÄNTA BATTERIER (DIREKTIV 2006/66/EC FRÅN EUROPEISKA PARLAMENTET OCH EUROPARÅDET) (GÄLLER ENBART EUROPEISKA KUNDER)



**Pb**



**Hg**

**Cd**

Batterier som bär någon av dessa symboler skall lämnas till återvinningsstationernas behållare för batteriavfall och inte kastats bland hushållssopor. Det rekommenderas starkt att man vidtar nödvändiga åtgärder för att samla ihop miljöfarliga produkter som denna så att de inte hamnar tillsammans med det vanliga hushållsavfallet.

Konsumenter får under inga omständigheter slänga uttjänta batterier bland hushållssoporna.

För att kunna återvinna maximalt antal uttjänta batterier, skall batterierna samlas separat och lämnas in på anläggningar som har insamling av uttjänta batterier. För mer information om insamling och återvinning av batterier ber vi dig kontakta din kommun eller återvinningscentralen på orten eller handlaren där du köpt produkten.

Genom att följa regler och riktlinjer för avfallshanteringen av batterier undviker man potentiella skador och negativa hälsoeffekter och påverkan på miljön som annars är risken.

**OBS! DEN FÅR ENDAST ANSLUTAS TILL ANGIVEN NÄTSPÄNNING, ALLTSÅ 230 V 50 HZ ELLER 120 V 60 HZ.**

## ANTECKNA APPARATENS MODELLNUMMER (NU NÄR DU LÄTT KAN SE DET)

Du hittar modell- och serienummer på baksidan av apparaten. Vi rekommenderar att du antecknar dem här, så att du har dem lätt tillgängliga för framtida bruk.

Modell Nr. : .....

Serie Nr. : .....

### UPPACKNING OCH INSTALLATION

#### VAD FINNS DET I KARTONGEN

Tillsammans med din C 316BEE hittar du:

- AMP 1 fjärrkontroll med 3V CR2025 batteri
- Denna Bruksanvisning

#### SPARA FÖRPACKNINGSMATERIALET

Var vänlig och spara lådan och allt packmaterial som du fick med din C 316BEE. Om du skulle behöva flytta eller transportera din C 316BEE är detta den säkraste förpackningen. Vi har sett alldeles för många för övrigt perfekta apparater som transportskadats p.g.a. brist på lämplig transportkartong, så snälla: Spara kartongen!

#### VAL AV PLACERING

Välj en väl ventilerad plats, som lämnar minst 1 dm fritt utrymme på båda sidorna och bakom apparaten), och som dessutom ger fri sikt inom 7 m mellan apparatens framsida på C 316BEE och din huvudsakliga lyssnar/tittarplats. Detta för att fjärrkontrollens infraröda kommunikation skall fungera perfekt. C 316BEE alstrar en viss värme, men det är inget som skall orsaka problem för andra komponenter i närheten. Det är fullt möjligt att ställa C 316BEE ovanpå andra komponenter, men det omvända bör vanligen undvikas.

Det är speciellt viktigt att man ser till att det finns tillräcklig ventilation runt apparaten. Om du funderar på att placera C 316BEE inuti ett TV-skåp eller någon annan möbel, skall du konsultera din NAD-handlare för att få råd om hur du skapar ett tillräckligt luftflöde.

#### BRA ATT VETA VID INSTALLATION

Din NAD C 316BEE bör placeras på en jämn, plan yta. Undvik att placera den i direkt solljus eller nära källor som alstrar fukt eller värme. Se till att apparaten får tillräckligt med ventilation. Placera inte apparaten på ett mjukt underlag som exempelvis en matta. Placera inte apparaten instängt som exempelvis i en bokhylla, eller i ett kabinett som kan hindra luftflödet genom ventilationshålen. Se till att apparaten är avslagen innan man gör några anslutningar.

RCA kontakterna på din NAD C 316BEE är färgkodade för enkelhetens skull. Röd och vit är höger respektive vänster kanal.

Använd kablar av hög kvalitet för bästa prestanda och tillförlitlighet. Försäkra dig om att kablar och kontakter inte är skadade och att kontakterna är ordentligt isatta.

För bästa resultat bör du använda en högtalarkabel med minst 1,5mm<sup>2</sup> ledningsarea. Om apparaten inte skall användas på ett tag bör nätkontakten kopplas ur.

Om det skulle komma in vatten i din NAD C 316BEE, stäng av apparaten och koppla ur nätkontakten ur vägguttaget. Låt en kvalificerad reparatör se över apparaten innan du försöker använda den igen.

#### TA INTE AV APPARATENS LOCK, DET FINNS INGA DELAR SOM DU SOM ANVÄNDARE KAN ÅTGÄRDA.

Använd en torr, ren trasa för rengöring av apparaten. Om det behövs kan trasan fuktas lätt med tvål och vatten. Använd inga skarpa lösningsmedel för rengöring.

#### SKALADE KABLAR OCH PINN-KONTAKTER



**VARNING:** Terminals markerade med denna symbol är strömförande och farliga. Externa kablar som ansluts till dessa terminaler kräver installation av en utbildad person eller att man använder färdigterminerade kablar eller sladdar.

Skalade kablar och pinn-kontakter skall stickas in i hålet i terminalens skaft. Skruva upp högtalarterminalens plastmutter tills hålet i skaftet syns. Tryck in den skalade kabeln eller pinn-kontakten genom hålet och spänn fast den med muttern ordentligt. Försäkra dig om att inga lösa kardeler från högtalarkablarna sticker ut från terminalerna och kan orsaka kortslutning. Se till att den skalade delen eller pinnen är max 1 cm lång och att inga lösa kardeler sticker ut.

#### SNABBSTART

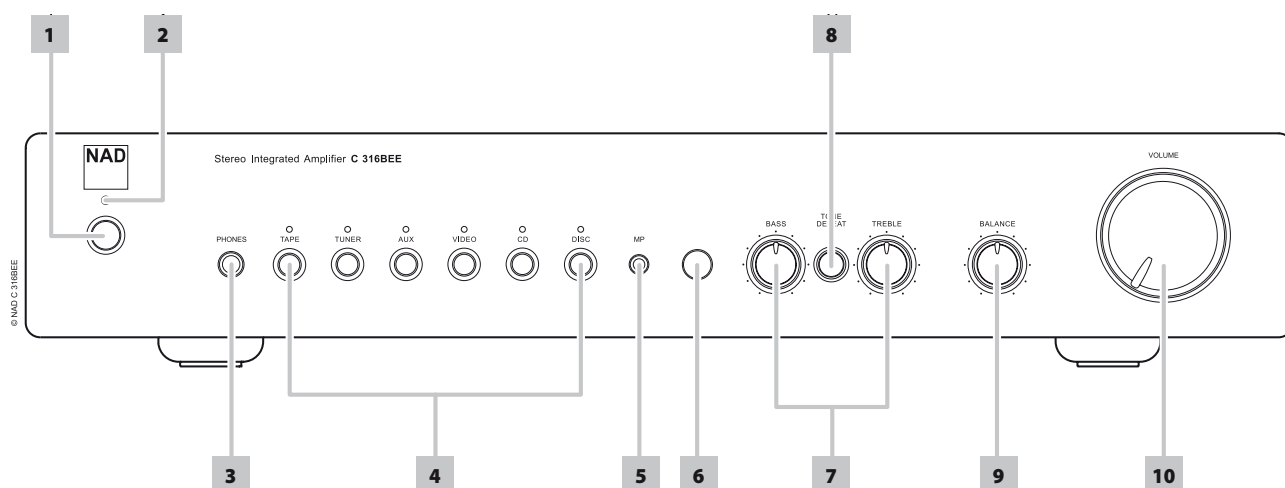
Om du bara inte kan vänta på att få uppleva det som din nya C 316BEE kan erbjuda, kan du använda nedanstående "SNABBSTART"-instruktioner för att komma igång.

Koppla in alla sladdar till C 316BEE med nätkontakten urdragen. Vi rekommenderar också att du stänger av strömmen eller drar ur kontakten till alla tillhörande apparater medan du ansluter eller kopplar ur signal- eller nätkablar.

- 1 Anslut högtalarna till högtalarkontakterna och signalkällorna till motsvarande ingångar på apparatens baksida.
- 2 Anslut nätsladden till den spänning som din C 316BEE är anpassad för.
- 3 Sätt huvudströmbrytaren i läge "ON". Standby lysdioden på apparatens framsida lyser orange när C 316BEE går i standby läge.
- 4 Slå på C 316BEE genom att trycka på STANDBY knappen på apparatens framsida. STANDBY lysdiod ändrar färg från orange till blått.
- 5 Tryck på önskad ingångskälla.

# IDENTIFIERING AV DE OLIKA REGLAGEN

## APPARATENS FRAMSIDA



**1 STANDBY KNAPP:** Med den bakre huvudströmbrytaren i ON position, trycker man på denna ON knappen för att sätta på C 316BEE från standby-läge. STANDBY lysdiod ändrar färg från orange till blått. Trycker man på knappen en gång till stängs apparaten av till standbyläget igen.

C 316BEE kan även sätta spå genom att man trycker på någon av knapparna på apparatens framsida.

**2 STANDBY LYSDIODEN:** Denna indikator tänds och lyser orange när C 316BEE är i standby läge. När C 316BEE är i läget ON (PÅ), lyser denna indikator blå. Den kommer att blinka kort när apparaten tar emot kommandon från fjärrkontrollen.

I de fall C 316BEE pressas för hårt som exempelvis vid överhettning, Väldigt låga högtalarimpedanser, kortslutning etc. kommer C 316BEE att koppla in sina skyddskretsar vilket visas av att lysdioden ändras från blått till rött och att ljudet försvinner.

I detta fall skall du stänga av C 316BEE med huvudströmbrytaren på baksidan, vänta tills den svalnat och eller kontrollera högtalaranslutningarna, kontrollera att den totala impedansen inte understiger 4 ohm. När väl orsaken till att skyddskretsarna avlägsnats kan du sätta på apparaten igen med huvudströmbrytaren och sedan med standby-knappen för att använda apparaten som vanligt igen.

**3 PHONES (HÖRLURAR):** För lyssning i hörlurar finns ett 6.3mm (1/4") hörlursuttag på apparatens framsida och den kan driva alla konventionella hörlurar oavsett impedans. När hörlurarna kopplas in, kopplas högtalarna bort. När du lyssnar i hörlurar kan du reglera volym, bas, diskant och balans som vanligt. Om dina hörlurar har en annan typ av anslutningskontakt, t.ex. en 3,5 mm "Walkman" måste du skaffa en passande adapter.

### NOTERA

*Innan hörlurarna kopplas in eller ur bör du vrida ner volymen. Tänk på att lyssning på höga ljudnivåer kan skada din hörsel.*

**4 INGÅNGSVÄLJARE:** Dessa knappar väljer vilken aktiv ingång på NAD C 316BEE vars signal som skall skickas till högtalarna eller hörlurar. Knapparna på fjärrkontrollen har samma funktioner. När de är aktiverade, lyser motsvarande lysdiod ovan varje ingångsknapp blå.

**TAPE:** Väljer TAPE som aktiv ingång.

**TUNER:** Väljer tuner (radiodel) (eller annan signalkälla med linjenivå) ansluten via tuner kontakterna som aktiv ingång.

**AUX:** Väljer en signalkälla på linjenivå ansluten på AUX kontakterna som aktiv ingång.

**VIDEO:** Väljer din video (eller stereo TV/Sattellit/Kabel mottagare) ansluten via VIDEO kontakterna som aktiv ingång.

**CD:** Väljer CD-spelaren (eller annan signalkälla med linjenivå) ansluten via CD kontakterna som aktiv ingång.

**DISC:** Väljer en signalkälla på linjenivå ansluten på DISC kontakterna som aktiv ingång.

**5 MP KONTAKT:** Genom att använda en stereo 3,5mm kontakt kan man koppla in en mediaspelare här.

### BRA ATT VETA

- Om en extern Media Spelare ansluts till MP kontakten på apparatens framsida (med en 3.5mm stereokontakt) medan man lyssnar på en DISC linjenivå signalkälla ansluten till ingången på baksidan kommer den på baksidan att kopplas ur.

- Det rekommenderas att man sänker volymen helt innan man byter till en annan ingång eller kopplar i eller ur en extern kabel till en mediaspelare.

**6 SENSOR FÖR FJÄRRKONTROLL:** Rikta fjärrkontrollen AMP 1 mot sensorn och tryck på önskad knapp. Undvik att mottagaren på C 316BEE utsätts för starkt ljus som solljus eller belysning. Direkt belysning förhindrar C 316BEE att styras med fjärrkontrollen.

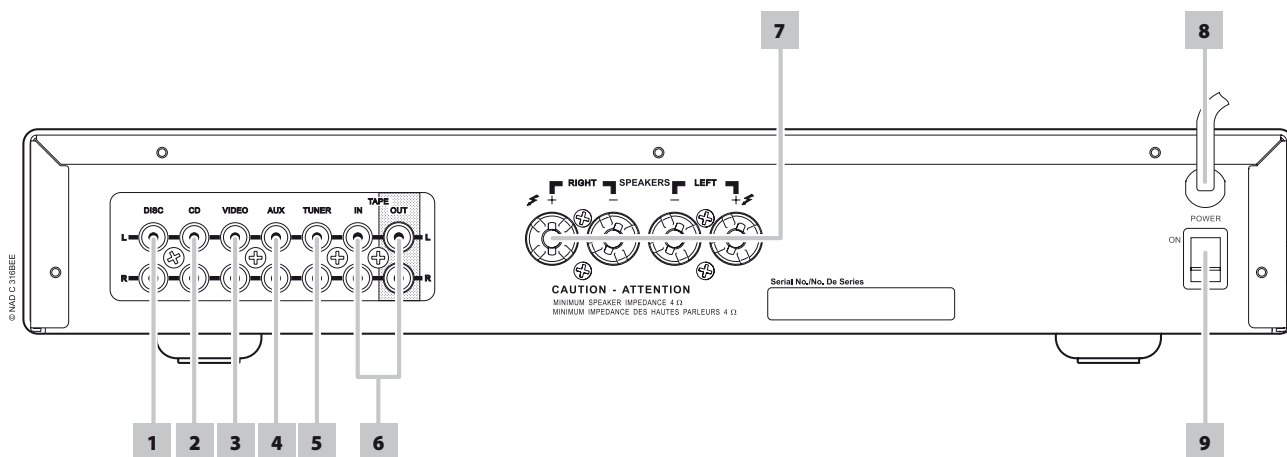
**Räckvidd:** Cirka 7 m från sensorns främre yta.

**Vinkelomfång:** Cirka 30° i varje riktning räknat från sensorns främre yta.

- 7 TONKONTROLLER:** NAD C 316BEE är utrustad med BASS och TREBLE (Bas & Diskant) tonkontroller för att man skall kunna justera klangbalansen för din anläggning. Inställningen rakt upp, "klockan 12" är nollinställningen, med varken förstärkning eller dämpning. Vrid kontrollerna medsols för att höja nivån, och motsols för att minska nivån av bas och diskant. Tonkontrollerna påverkar inte inspelningar som görs via TAPE utgång.
- 8 TONE DEFEAT:** Knappen TONE DEFEAT kopplar förbi tonkontrollerna på NAD C 316BEE. Om du normalt inte använder tonkontrollerna rekommenderar vi att du kopplar ur dem med denna knapp. I det uttryckta läget är tonkontrollkretsarna aktiva, trycker du in TONE DEFEAT knappen kopplas de ur.
- 9 BALANCE:** BALANCE kontrollen styr den relativa nivån mellan höger och vänster kanal på högtalarna. Mittläget "klockan 12" ger samma nivå i bägge högtalarna. En markering indikerar denna position. Vrider man kontrollen medsols flyttas balansen mot höger. Vrider man kontrollen motsols flyttas balansen mot vänster. Balanskontrollen påverkar inte inspelningar som görs via TAPE utgång.
- 10 VOLUME:** VOLUME- kontrollen justerar den totala ljudnivån på signalen som matas till högtalarna eller hörlurar. Vrid ratten medurs för att höja volymen, moturs för att sänka den. Volymkontrollen påverkar inte inspelningar som görs via TAPE utgång.

# IDENTIFIERING AV DE OLIKA REGLAGEN

## APPARATENS BAKSIDA



### SE UPP!

Koppla in alla sladdar till C 316BEE med nätkontakten urdragen. Vi rekommenderar också att du stänger av strömmen eller drar ur kontakten till alla tillhörande apparater medan du ansluter eller kopplar ur signal- eller nätkablar.

**1 DISC INGÅNGEN:** Ingång för ytterliggare signalkälla med linjenivå som exempelvis CD, Mini Disc spelare eller utsignalen från en pick-up för förstärkare från en skivspelare. Använd en dubbel RCA-kabel för att ansluta till den andra apparatens höger och vänster ljudutgångar.

### NOTERA

Om en extern Media Spelare ansluts till MP kontakten på apparatens framsida (med en 3.5mm stereokontakt) medan man lyssnar på en DISC linjenivå signalkälla ansluten till ingången på baksidan kommer den på baksidan att kopplas ur.

**2 CD INGÅNGEN:** Ingång för en CD-spelare eller annan signalkälla med linjenivå. Använd en dubbel RCA-kabel för att ansluta till CD-spelarens höger och vänster ljudutgångar.

**3 VIDEO INGÅNGEN:** Ingång för ljudet från en stereovideo (eller stereo TV/Satellit/Kablemottagare) eller annan signalkälla med linjenivå. Använd en dubbel RCA-kabel som du ansluter till höger och vänster ljudutgång till dessa ingångar.

### NOTERA

Detta är enbart ljudingångar.

**4 AUX INGÅNGEN:** Ingång för en extra ljudkälla med signal på linjenivå som exempelvis ytterliggare CD-spelare. Använd en dubbel RCA-kabel för att ansluta till den andra apparatens höger och vänster ljudutgångar.

**5 INGÅNG FÖR RADIODEL:** Ingång för en Radiodel eller annan signalkälla med linjenivå. Använd en dubbel RCA-kabel för att ansluta till den andra apparatens höger och vänster ljudutgångar.

**6 TAPE IN/OUT:** Anslutning för en analog inspelnings/avspelning utrustning av något slag. Använd en dubbel RCA-kabel för att ansluta höger och vänster kanal ljudutgång på inspelningsapparaten till TAPE IN kontakterna för avspelning och monitorlyssning. Anslut höger och vänster ljudingång på inspelningsutrustningen till TAPE OUT kontakterna för inspelning.

### HUR DU GÖR EN INSPELNING

När någon källa valts sänds dess signal även till de bandspelare som anslutits till TAPE utgångarna för inspelning.

**7 SPEAKERS (HÖGTALARE):** Anslut höger högtalare till terminalerna märkta "R +" och "R-" var noga med att se till att "R+" ansluts till "+" terminalen på din högtalare och "R-" ansluts till högtalarens "-" terminal. Anslut terminalerna "L+" och "L-" på vänster högtalare på samma sätt.

Använd alltid högtalarkabel med en grovlek på minst 1.5mm<sup>2</sup> eller tjockare till din C 316BEE. De kraftiga högtalarterminalerna som tål höga strömstyrkor kan användas som skruvterminaler eller för kablar med antingen spadar eller pinn-kontakter eller kablar med skalade ändrar.

Denna enhet är konstruerad för att ge optimal ljudkvalitet när den ansluts till högtalare med impedanser som ligger inom C 316BEE funktionsområde. Kontrollera att högtalarna anges ha en impedans på minst 4 ohm per högtalare.

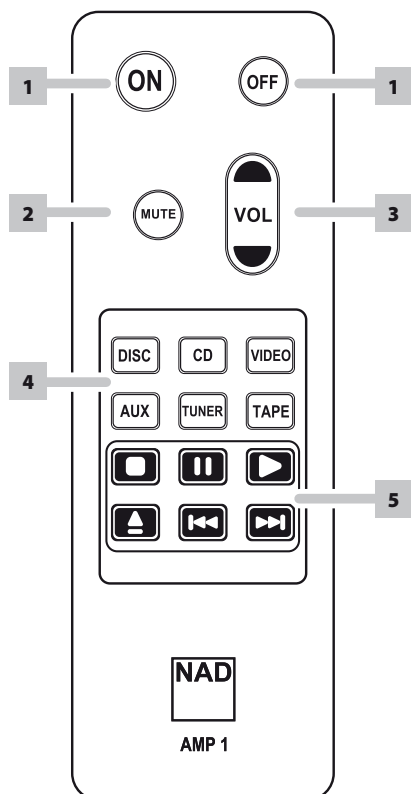
**8 NÄTSLADD:** Anslut enbart till föreskriven nätspänning, 230V 50 Hz (för 230V versionen av C 316BEE), 120V 60 Hz (för 120V versionen av C 316BEE).

**9 HUVUDSTRÖMBRYTARE (POWER):** POWER-knappen är apparatens huvudströmbrytare. När kontakten står i ON positionen är C 316BEE i standby-läge som visas av den orange Status lysdioden ovanför standby-knappen på apparatens framsida. Tryck på STANDBY knappen på framsidan av C 316BEE för att sätta på eller stänga av C 316BEE till standby-läge. Stäng av med huvudströmbytare om du inte tänker använda C 316BEE på en längre (som exempelvis om du åker på semester). Det är inte möjligt att sätta på C 316BEE med STANDBY knappen eller AMP 1 fjärrkontrollens [ON] knapp om huvudströmbytare är i läge off.



# IDENTIFIERING AV DE OLIKA REGLAGEN

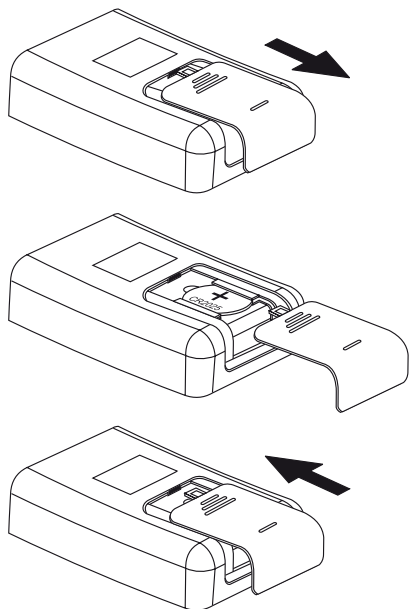
## AMP 1 FJÄRRKONTROLL



### ANVÄNDA AMP 1-FJÄRRKONTROLLEN

Fjärrkontrollen till C 316BEE styr apparatens alla viktiga funktioner. Den har fler kontroller som kan styra NAD CD-spelare. Den fungerar på avstånd upp till 7m. När ett kommando tas emot kommer Standby lysdiod att blinka.

- 1 ON / OFF (PÅ / AV):** AMP 1 fjärrkontrollen har separata På och Av knappar. Tryck på ON knappen för att sätta på apparaten från standby till drift. Tryck på OFF knappen för att stänga av apparaten till standby-läge.
- 2 MUTE:** Tryck på MUTE knappen om du vill stänga av ljudet till högtalarna och hörlurarna temporärt. MUTE läget, indikeras av Standby-LED indikatorn blinkar. Tryck på MUTE igen för att återställa ljudet.
- 3 VOL [▲/▼]:** Tryck på [VOL ▲/▼] knapparna för att öka respektive sänka ljudnivån. Släpp knappen när du nått önskad ljudnivå. Volymkontrollen påverkar ej inspelningar som görs via Tape-utgång.
- 4 INGÅNGSVÄLJARE:** Titta efter motsvarande symboler som är tryckta vid fjärrkontrollens knappar för att styra motsvarande funktioner. Ingångsväljarknapparna utför samma saker som motsvarande knappar på apparatens framsida.
- 5 STYRFUNKTIONER FÖR NAD CD-SPELARE (gäller NAD CD-spelare):** Vissa av knapparna används bara på specifika NAD CD-spelare modeller, kontrollera i din bruksanvisning vilka knappar du kan använda.
  - : Stoppa avspelningen.
  - ||: Pausa avspelningen tillfälligt.
  - ▶: Starta avspelningen.
  - ▲: Öppna och stäng skivfacket.
  - ▶▶: Gå till nästa spår eller fil.
  - ◀◀: Gå till början på aktuellt/föregående spår eller fil.



# REFERENS

## FELSÖKNING

TILLSTÅND	TROLIG ORSAK	MÖJLIGA LÖSNINGAR
Inget ljud.	• Nätkabeln ej ansluten eller apparaten ej påslagen.	• Kontroller nätkabeln och att apparaten är påslagen.
	• "Mute" är inkopplat.	• Koppla ur "Mute".
Inget ljud i ena kanalen.	• Balansen inte inställd i mittläget.	• Centrera Balanskontrollen.
	• Högtalarna inte korrekt anslutna eller trasiga.	• Kontrollera anslutningarna till högtalarna.
	• En signalkabel är urkopplad eller skadad.	• Kontrollera kablar och kontakter.
Svag bas/dåligt stereoperspektiv.	• Högtalarna är kopplade ur fas.	• Kontrollera alla högtalaranslutningarna.
Fjärrkontrollen fungerar inte.	• Batterierna slut eller felmonterade.	• Kontrollera eller byt batterier.
	• IR sändaren eller mottagarfönstret är skynda.	• Flytta hindret.
	• IR mottagaren i direkt solljus eller i skarp belysning.	• Flytta apparaten från solljuset eller dämpa belysningen.
STANDBY lysdiod börjar lysa rött under drift.	• Förstärkaren är överhettad.	• Se till att ventilationshålen på apparatens över och undersida inte är blockerade. När förstärkaren har svalnat kan den sättas på igen.
	• Den totala impedansen är för låg.	• Se till att den totala impedansen inte understiger 4 ohm.

**LINJENIVÅINGÅNG**

Ingångsimpedans (R och C)	50k $\Omega$ + 100pF
Ingångskänslighet (ref. angiven effekt)	200mV
Max insignal	7V

**LINJENIVÅUTGÅNGAR**

Utgångsimpedans Tape	Källans Z+ 660 $\Omega$
Diskant	$\pm 5$ dB vid 10 kHz
Bas	$\pm 8$ dB vid 100 Hz
Kontinuerlig uteffekt vid 8 $\Omega$ <sup>1</sup>	40W (16dBW)
Uppmätt Total Harmonisk Distorsion	0.01% (ref. 20Hz Till 20kHz)
Effekt vid klippning	45W (maximal kontinuerlig effect per kanal 4 $\Omega$ och 8 $\Omega$ )
IHF dynamiskt omfång - 8 $\Omega$	+3.5dB
4 $\Omega$	+4.8dB
IHF dynamisk effekt - 8 $\Omega$	90W (19.5dBW)
4 $\Omega$	120W (20.8dBW)
Dämpningsfaktor	>200 dB (ref. 8 $\Omega$ , 1kHz)
Spänningsförstärkning	39dB
Signal/brusförhållande, A-vägt <sup>2</sup>	95dB (ref. 1W)
THD + Brus <sup>3</sup>	<0.01%
SMPTE IM <sup>4</sup>	<0.02%
IHF IM <sup>5</sup>	<0.01%
Utgångsimpedans för hörlurar	68 $\Omega$

**FYSISKA MÅTT**

Apparatens mått (B x H x D) <sup>6</sup>	435 x 80 x 287 mm
Nettovikt	5.52 kg
Bruttovikt	6.65 kg

<sup>1</sup> Minimieffekt per kanal, 20Hz - 20kHz, båda kanalerna drivna med mindre än angiven distorsion

<sup>2</sup> Från CD ingång till högtalarutgång, volyminställning för 500mV vid, 8W 1W ut

<sup>3</sup> Total harmonisk distorsion, 20Hz - 20kHz från 250mW till angiven effekt

<sup>4</sup> Intermodulationsdistorsion, 60Hz - 7kHz, 4:1, från 250mW till angiven effekt

<sup>5</sup> CCF IM distorsion, 19 + 20kHz angiven effekt

<sup>6</sup> Brutto dimensioner inkluderar fötter, volymratt och högtalarterminaler i utskruvat läge.

Specifikationerna kan ändras utan föregående meddelande. För uppdaterad dokumentation och ändrade funktioner hänvisar vi till [www.NADelectronics.com](http://www.NADelectronics.com) där du hittar den senaste informationen om din C 316BEE.



[www.NADelectronics.com](http://www.NADelectronics.com)

**©2010 NAD ELECTRONICS INTERNATIONAL  
A DIVISION OF LENBROOK INDUSTRIES LIMITED**

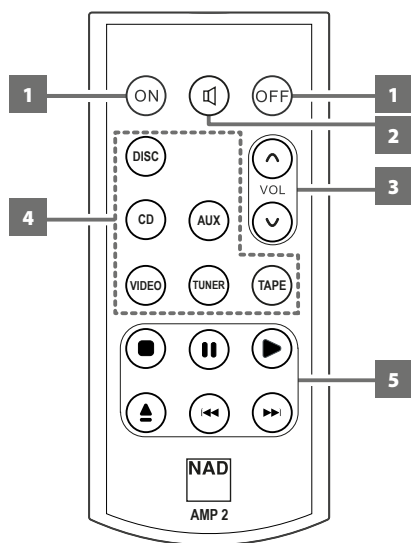
All rights reserved. No part of this publication may be reproduced, stored or transmitted in any form without the written permission of NAD Electronics International

C 316BEE Owner's Manual Issue 1.3-04/10

## ANVÄNDA AMP 2-FJÄRRKONTROLLEN

Fjärrkontrollen, AMP 1 har bytts ut mot den nya AMP 2.\* Alla funktioner är desamma förutom designen.

Fjärrkontrollen till C 316BEE styr apparatens alla viktiga funktioner. Den har fler kontroller som kan styra NAD CD-spelare. Den fungerar på avstånd upp till 7m. När ett kommando tas emot kommer Standby lysdiod att blinka.



**1 ON/OFF:** AMP 2 fjärrkontrollen har separata ON (På) och OFF (Av) knappar. Tryck på ON knappen för att sätta på apparaten från standby till drift. Tryck på OFF knappen för att stänga av apparaten till standby-läge.

**2 MUTE:** Tryck på MUTE knappen om du vill stänga av ljudet till högtalarna och hörlurarna temporärt. MUTE läget, indikeras av Standby-LED indikatorn blinkar. Tryck på MUTE igen för att återställa ljudet.

**3 VOL ^/v:** Tryck på [VOL ^/v] knapparna för att öka respektive sänka ljudnivån. Släpp knappen när du nått önskad ljudnivå. Volymkontrollen påverkar ej inspelningar som görs via Tape-utgång.

**4 INGÅNGSVÄLJARE:** Titta efter motsvarande symboler som är tryckta vid fjärrkontrollens knappar för att styra motsvarande funktioner. Ingångsväljarknapparna utför samma saker som motsvarande knappar på apparatens framsida.

**5 CD SPELAR STYRNING (gäller enbart kompatibla NAD CD-spelare):** Vissa av knapparna används bara på specifika NAD CD-spelare modeller, kontrollera i din bruksanvisning vilka knappar du kan använda.

- Stoppa avspelningen.
- || Pausa avspelningen tillfälligt.
- ▶ Starta avspelningen.
- ▲ Öppna och stäng skivfacket.
- ▶▶ Gå till nästa spåret/filen.
- ◀◀ Gå till början på aktuellt/föregående spåret/filen.

\* Gäller från serienummer H19C319BEEG21347

## AUTO STANDBY (GÄLLER ENBART FÖR 230V MODELLEN) \*\*

Auto Standby funktionen är en integrerad del av C 316BEE som svarar till Europeiska ekodesignreglerna. När Auto Standby är aktiverat kommer C 316BEE automatiskt att gå i standby-läge när det inte kommer ljudsignaler eller om apparaten manövreras på 30 minuter.

Auto Standby kan aktiveras eller avaktiveras med följande knappkombinationer och STANDBY LED displayindikatorer.

**Aktivera:** Tryck och håll inne POWER och AUX knapparna samtidigt tills STANDBY LED blinkar en gång. Nu är Auto Standby aktiverad.

**Avaktivera:** Tryck och håll inne POWER och AUX knapparna samtidigt tills STANDBY LED blinkar två gånger. Nu är Auto Standby funktionen urkopplad.

\*\* Gäller från serienummer H33C316BEEG33069