



# C 316BEE

Stereo Integrated Amplifier

---



---

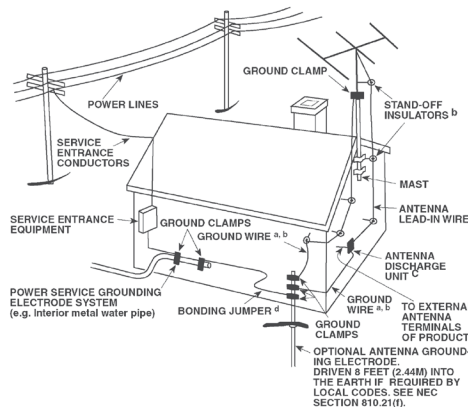
Инструкция по эксплуатации

- 1 Прочтите руководство** - Перед началом эксплуатации аппарата следует ознакомиться со всеми указаниями по безопасности и эксплуатации данного руководства.
- 2 Сохраните руководство** - Сохраните руководство для последующих обращений.
- 3 Обращайте внимание на предупредительные символы** - Не игнорируйте предупредительные символы на аппарате и в руководстве по эксплуатации.
- 4 Соблюдайте указания руководства** - Соблюдайте все указания по эксплуатации и использованию.
- 5 Чистка** - Перед чисткой выключите аппарат из розетки. Не используйте жидкие очистители и аэрозоли. Чистку следует производить с помощью влажной тряпки.
- 6 Дополнительные устройства** - Не используйте дополнительные устройства, не рекомендованные производителем, так как они могут стать источником риска.
- 7 Вода и влага** - Не используйте аппарат около воды, например, около ванны, раковины, кухонной мойки, во влажном подвале или около бассейна и т.п.
- 8 Принадлежности** - Не размещайте аппарат на шатких тележках, стендах, штативах, кронштейнах или столах. Аппарат может упасть, что может привести к нанесению серьезной травмы ребенку или взрослому и повреждению аппарата. Используйте аппарат только с тележками, стендами, штативами, кронштейнами или столами, которые рекомендованы производителем или продавались вместе с аппаратом. При монтаже аппарата необходимо следовать указаниям производителя и использовать рекомендованные им крепежные элементы.
-  **9** Аппарат, размещенный на тележке, нужно перемещать с аккуратностью. Быстрые остановки, чрезмерные усилия и неровности поверхности могут привести к опрокидыванию.
- 10 Вентиляция** - Для вентиляции и обеспечения надежной работы аппарата, а также для защиты от перегрева в корпусе аппарата предусмотрены прорези и отверстия, которые не следует закрывать. Отверстия не должны закрываться при размещении аппарата на кровати, диване, ковре или аналогичной поверхности. Размещение аппарата во встроенной мебели, например, в шкафах или стойках допускается только при условии обеспечения надлежащей вентиляции и соблюдения указаний производителя.
- 11 Источники питания** - Аппарат должен питаться только от типа источника, указанного на маркировке. Если Вы не уверены в типе тока, подведенного к Вашему дому, проконсультируйтесь у Вашего дилера или местного поставщика электроэнергии. Основным способом отключения аппарата от сети питания является выключение вилки из розетки. Убедитесь в наличии постоянного доступа к вилке шнура питания. Всегда выключайте шнур питания из сети переменного тока, если предполагается перерыв в эксплуатации аппарата более чем на 7 месяцев.
- 12 Заземление и поляризация** - Данный аппарат может быть оснащен шнуром питания с поляризационной вилкой, где один контакт шире другого, из соображений безопасности. Такая вилка вставляется в розетку только одним способом. Если у Вас не получается полностью вставить вилку в розетку, попробуйте перевернуть вилку. Если это не поможет, вызовите электрика для замены старой розетки. Не отказывайтесь от безопасности, предлагаемой поляризационной вилкой.
- 13 Защита шнура питания** - Шнур питания должен протягиваться в местах, где возможность хождения по нему или протыкания предметами, поставленными на него сведена к минимуму. При этом особое внимание следует уделять участкам у вилки, розетки и у выхода из аппарата.

- 14 Заземление внешней антенны** - При подключении к аппарату внешней антенны или кабельной системы убедитесь в том, что антенна или кабельная система заземлены для обеспечения защиты от бросков напряжения и накопленного электростатического заряда. Раздел 810 Национального электротехнического кодекса США (National Electrical Code, ANSI/NFPA 70) содержит информацию, касающуюся надлежащего заземления мачт и поддерживающих конструкций, заземления антенного ввода разрядного устройства, размеров заземляющих проводников, размещения антенного разрядного устройства, подключения заземляющих электродов, и требования, предъявляемые к заземляющему электроду.

## ПРИМЕЧАНИЕ ДЛЯ МОНТАЖНИКА СИСТЕМЫ КАБЕЛЬНОГО ТЕЛЕВИДЕНИЯ

Данная памятка призвана обратить внимание монтажника системы кабельного телевидения на разделы 820-40 Национального электротехнического кодекса США, в которых содержится руководство по надлежащему заземлению, и, в частности, оговорено, что кабель заземления должен быть подключен к домашней заземляющей системе как можно ближе к точке входа кабеля.



- 15 Защита от удара молнии** - Для обеспечения дополнительной защиты аппарата во время грозы или при длительных перерывах в эксплуатации и использовании аппарата выключайте аппарат из розетки и отключайте антенну или кабельную систему. Это предотвратит повреждение аппарата в случае удара молнии и бросков напряжения в сети.
- 16 Линии электропередач** - Наружная антенна не должна располагаться вблизи линий электропередач и прочих электроосветительных и силовых сетей, а также в других местах, где она может упасть на такие линии или сети. Монтаж наружной антенны следует производить очень осторожно, не касаясь таких силовых линий или сетей, т.к. такой контакт может привести к летальному исходу.
- 17 Перегрузка** - Не перегружайте сетевые розетки, удлинители, т.к. это может стать причиной пожара или удара электрическим током.
- 18 Попадание внутрь посторонних предметов и жидкости** - Не проталкивайте никакие предметы внутрь аппарата через отверстия в корпусе, т.к. они могут коснуться опасных частей, находящихся под напряжением, или привести к короткому замыканию, которое может стать причиной пожара или удара электрическим током. Не проливайте никакой жидкости на аппарат.

**ВНИМАНИЕ: АППАРАТ НЕ СЛЕДУЕТ ПОДВЕРГАТЬ ВОЗДЕЙСТВИЮ БРЫЗГ ИЛИ КАПЕЛЬ ВОДЫ. НЕ УСТАНАВЛИВАЙТЕ НА ДАННЫЙ АППАРАТ ЕМКОСТИ С ЖИДКОСТЬЮ, НАПРИМЕР, ВАЗЫ. КАК И В СЛУЧАЕ С ЛЮБЫМ ДРУГИМ ЭЛЕКТРОННЫМ ОБОРУДОВАНИЕМ, НЕ ДОПУСКАЙТЕ ПРОЛИВАНИЯ ЖИДКОСТИ НА КАКУЮ-ЛИБО ЧАСТЬ СИСТЕМЫ. ЖИДКОСТЬ МОЖЕТ ПРИВЕСТИ К ОТКАЗУ И/ИЛИ ВОЗНИКНОВЕНИЮ ОПАСНОСТИ ПОЖАРА.**

**19 Техобслуживание при повреждении** - В следующих случаях следует выключить аппарат из розетки и обратиться в сервисный центр для получения квалифицированного сервисного обслуживания:

- a) Повреждение шнура питания или вилки.
- b) Пролитие жидкости или попадание посторонних предметов внутрь аппарата.
- c) Попадание аппарата под дождь или воду.
- d) Нарушение нормальной работы при соблюдении указаний руководства по эксплуатации. Производите только те регулировки, описание которых имеется в данном руководстве, т.к. некорректная регулировка может стать причиной повреждения, и восстановление рабочего состояния аппарата часто требует больших усилий квалифицированных специалистов.
- e) Падение аппарата или другое его повреждение.
- f) Явное изменение эксплуатационных характеристик – это указывает на необходимость обращения в сервис.

**20 Запасные части** - При необходимости замены деталей убедитесь в том, что сервисный специалист использует запасные части, указанные производителем или имеющие характеристики, аналогичные оригинальной детали. В противном случае возможен риск пожара, удара электрическим током и т.п.

**21 Проверка** - По завершении ремонта или другого сервисного обслуживания данного аппарата, попросите сервисного специалиста произвести проверку работоспособности аппарата.

**22 Монтаж на стену или потолок** - Аппарат должен монтироваться на стену или потолок только в соответствии с рекомендациями производителя.

**23 Наушники** - Чрезмерное звуковое давление при прослушивании в наушниках может привести к потере слуха.

**24 Утилизация батарей** - При утилизации аккумуляторных батарей соблюдайте постановления правительства или правила охраны окружающей среды, действующие в Вашей стране или регионе.

## ВНИМАНИЕ

ДЛЯ СНИЖЕНИЯ РИСКА ВОЗГОРАНИЯ ИЛИ УДАРА ЭЛЕКТРИЧЕСКИМ ТОКОМ НЕ ПОДВЕРГАЙТЕ ДАННЫЙ АППАРАТ ВОЗДЕЙСТВИЮ ДОЖДЯ ИЛИ ВЛАГИ.

## ВНИМАНИЕ

ВО ИЗБЕЖАНИЕ УДАРА ЭЛЕКТРИЧЕСКИМ ТОКОМ СОВМЕСТИТЕ ШИРОКИЙ КОНТАКТ ВИЛКИ С ШИРОКИМ СЛОТОМ РОЗЕТКИ И ВСТАВЬТЕ ВИЛКУ ДО КОНЦА.



ЗНАЧОК МОЛНИИ ВНУТРИ РАВНОСТОРОННЕГО ТРЕУГОЛЬНИКА ПРИЗВАН ОБРАТИТЬ ВНИМАНИЕ ПОЛЬЗОВАТЕЛЯ НА НАЛИЧИЕ ВНУТРИ КОРПУСА АППАРАТА ОПАСНЫХ НЕИЗОЛИРОВАННЫХ НАПРЯЖЕНИЙ, КОТОРЫЕ МОГУТ СТАТЬ ПРИЧИНОЙ УДАРА ЭЛЕКТРИЧЕСКИМ ТОКОМ.



ЗНАЧОК ВОСКЛИЦАТЕЛЬНОГО ЗНАКА ВНУТРИ РАВНОСТОРОННЕГО ТРЕУГОЛЬНИКА ПРИЗВАН ОБРАТИТЬ ВНИМАНИЕ ПОЛЬЗОВАТЕЛЯ НА НАЛИЧИЕ В ПРИЛАГАЕМОЙ К АППАРАТУ ЛИТЕРАТУРЕ ВАЖНЫХ УКАЗАНИЙ ПО ЭКСПЛУАТАЦИИ И ОБСЛУЖИВАНИЮ.



Оборудование получает номинальный неэксплуатационный ток, если выключатель питания на задней панели выключен. Розетка должна находиться рядом с аппаратом и обеспечивать свободный доступ.

## ВНИМАНИЕ

Внесение изменений или доработка оборудования без одобрения NAD Electronics может привести к утрате законного права на эксплуатацию данного оборудования.

## ПРИМЕЧАНИЯ ОТНОСИТЕЛЬНО РАЗМЕЩЕНИЯ АППАРАТА

Для обеспечения надлежащей вентиляции необходимо оставить свободное пространство вокруг аппарата (в т.ч. от выступающих частей), равное или превышающее указанные ниже параметры:

Левая и правая панели: 10 см

Задняя панель: 10 см

Верхняя панель: 50 см

# ВАЖНЫЕ УКАЗАНИЯ ПО БЕЗОПАСНОСТИ

## ПРИМЕЧАНИЯ ОТНОСИТЕЛЬНО УТИЛИЗАЦИИ



При выработке ресурса аппарат следует не выбрасывать в мусоропровод, а сдать в пункт сбора и переработки электрического и электронного оборудования. На аппарате, в руководстве по эксплуатации и на упаковке имеется соответствующий символ.

Материалы могут использоваться повторно в соответствии со своей маркировкой. Благодаря повторному использованию исходных материалов и других видов переработки старой продукции Вы вносите ощутимый вклад в защиту окружающей среды. Местонахождение пункта утилизации можно узнать в местной администрации.

## ИНФОРМАЦИЯ О СБОРКЕ И УТИЛИЗАЦИИ ОТРАБОТАННЫХ БАТАРЕЕК (ДИРЕКТИВА ЕВРОПАРЛАМЕНТА И СОВЕТА ЕВРОСОЮЗА 2006/66/ЕС) (ТОЛЬКО ДЛЯ ЕВРОПЕЙСКИХ КЛИЕНТОВ)



**Pb**

Батарейки, на которых имеется этот символ, необходимо утилизировать отдельно от прочих бытовых отходов. Рекомендуется принять соответствующие меры для максимального увеличения сбора отработанных батареек отдельно от прочих бытовых отходов.



**Hg**

**Cd**

Конечным пользователям настоятельно рекомендуется не выбрасывать отработанные батарейки вместе с остальными бытовыми

отходами. Для достижения высокого уровня переработки отработанных батареек выбрасывайте такие батарейки отдельно в специально отведенные контейнеры в Вашем районе. Для получения более подробной информации о сборе и утилизации отработанных батареек обратитесь, пожалуйста, в местные органы городской власти, коммунальную службу, которая занимается вывозом и переработкой отходов, или пункт продажи, где Вы приобрели батарейки.

Выполнение правил сбора и утилизации отработанных батареек содействует предотвращению потенциально вредного воздействия на здоровье людей и минимизации отрицательного воздействия батареек и отработанных батареек на окружающую среду, что в свою очередь содействует защите, охране и качественному улучшению окружающей среды.

**ПРИМЕЧАНИЕ: РЕСИВЕР С 326BEE НЕ ОСНАЩЕН СИСТЕМОЙ АВТОМАТИЧЕСКОЙ РЕГУЛИРОВКОЙ НАПРЯЖЕНИЯ. ПОДКЛЮЧАЙТЕ ЕГО ТОЛЬКО К ПРЕДПИСАННОЙ СЕТИ ПЕРЕМЕННОГО ТОКА, Т.Е. 120V 60HZ ИЛИ 230V 50HZ.**

## ЗАПИШИТЕ НОМЕР МОДЕЛИ ВАШЕГО АППАРАТА (СЕЙЧАС, ПОКА ВЫ ЕГО ВИДИТЕ)

Номер модели и серийный номер вашего нового С 316BEE находятся на задней стенке корпуса. Для вашего удобства мы предлагаем вам вписать указанные номера сюда:

МОДЕЛЬ № .....

СЕРИЙНЫЙ № .....

### РАСПАКОВКА И УСТАНОВКА

#### СОДЕРЖИМОЕ УПАКОВКИ

В комплект поставки С 316ВЕЕ входит следующее:

- Пульт дистанционного управления AMP 1 с батареей CR2025 (3 В)
- Данное руководство пользователя

#### СОХРАНИТЕ УПАКОВОЧНЫЙ МАТЕРИАЛ

Пожалуйста, сохраните коробку и весь остальной упаковочный материал, в котором поставляется ваш С 316ВЕЕ. В случае вашего переезда или какой-либо другой необходимости перевозки данного устройства оригинальная упаковка является самым лучшим и наиболее безопасным способом его транспортировки. На нашей практике встречалось огромное количество превосходных компонентов, поврежденных во время транспортировки по причине отсутствия надлежащего упаковочного материала. Так что, пожалуйста, сохраните коробку!

#### ВЫБОР МЕСТА ДЛЯ УСТАНОВКИ

Место для установки следует выбирать таким образом, чтобы в нем обеспечилась хорошая вентиляция аппарата (объем свободного пространства должен составлять, по меньшей мере, несколько сантиметров от задней и обеих боковых панелей) и чтобы лицевая панель аппарата находилась в прямой видимости, в пределах 7 метров, от вашего основного места прослушивания/просмотра - это обеспечит надежную передачу инфракрасного сигнала пульта ДУ. В процессе эксплуатации С 316ВЕЕ выделяет определенное количество тепла, но в любом случае не опасное для соседних компонентов. вы вполне можете ставить С 316ВЕЕ на другие компоненты, но лучше не наоборот.

Крайне важно обеспечить достаточную вентиляцию данного аппарата. Если вы намереваетесь разместить С 316ВЕЕ на полке шкафа или в другом замкнутом пространстве, сначала обратитесь за консультацией к специалисту по аудио/видеоаппаратуре сервисного центра NAD касательно обеспечения надлежащей вентиляции.

#### УКАЗАНИЯ ПО РАЗМЕЩЕНИЮ

С 316ВЕЕ должен устанавливаться на ровную твердую поверхность. Избегайте размещения аппарата в зоне действия прямых солнечных лучей или вблизи источников тепла и влаги. Обеспечьте надлежащую вентиляцию. Не устанавливайте аппарат на мягкую поверхность, например, ковер, а также элементы встроенной мебели, например, книжные шкафы, где циркуляция воздуха через вентиляционные прорези будет затруднен. Перед подключением убедитесь в том, что аппарат выключен.

Разъемы RCA на аппарате имеют цветовую маркировку. Красный и белый используются для правого и левого канала соответственно. Используйте высококачественные кабели и штекеры для обеспечения оптимальных эксплуатационных показателей и надежности. Убедитесь, что кабели и штекеры не повреждены, и что все штекеры надежно вставлены в соответствующие разъемы.

Для обеспечения наилучших эксплуатационных показателей используйте для акустических систем кабели толщиной 16 AWG (1,5 мм) и более. В случае длительного перерыва в эксплуатации выключите шнур питания из сетевой розетки.

При попадании в аппарат воды выключите питание аппарата и выдерните вилку из сетевой розетки. Перед повторным использованием проверьте аппарат у квалифицированного специалиста.

#### НЕ СНИМАЙТЕ КРЫШКУ, ПОД НЕЙ НЕТ ДЕТАЛЕЙ, КОТОРЫЕ ПОЛЬЗОВАТЕЛЬ МОЖЕТ ЗАМЕНИТЬ САМОСТОЯТЕЛЬНО.

Используйте для чистки сухую ткань. При необходимости ткань можно слегка смочить мыльной водой. Не используйте растворы, содержащие бензол или другие летучие вещества.

### ПОДКЛЮЧЕНИЕ ОГОЛЕННЫМ ПРОВОДОМ И ШТЕКЕРАМИ



**ПРЕДУПРЕЖДЕНИЕ:** Разъемы, имеющие данный символ, находятся под опасным напряжением. Подключение внешних устройств к данным разъемам должно выполняться проинструктированным специалистом или с помощью готовых проводов и шнуров.

Оголенные провода и штекеры должны вставляться в отверстие в центре клеммы. Отвинтите пластиковую муфту клеммы таким образом, чтобы открылось отверстие в центре. Вставьте штекер или оголенный конец кабеля в отверстие, после чего затяните муфту. Убедитесь, что оголенный конец кабеля не касается задней панели или другого гнезда усилителя. Также убедитесь, что кабель и штекеры оголены не более чем на 1 см, а отдельные жилы кабеля не торчат в стороны.

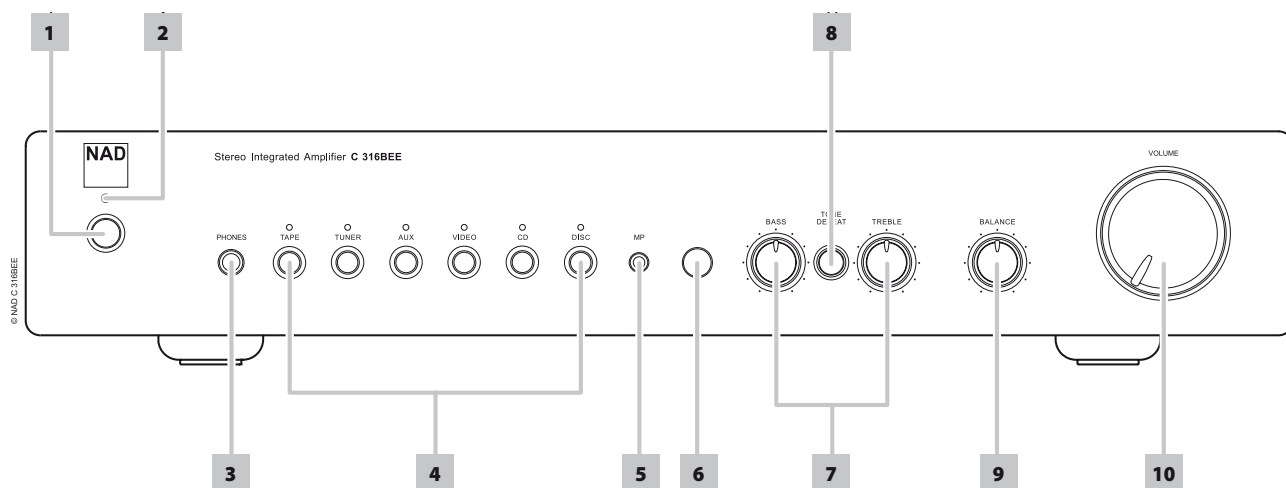
### БЫСТРЫЙ ЗАПУСК

Если у вас просто нет времени подробно разобраться в особенностях эксплуатации вашего нового NAD С 316ВЕЕ, мы предоставляем вам указания по быстрому запуску аппарата, которые позволяют вам незамедлительно приступить к воспроизведению.

Перед выполнением любых подключений к вашему С 316ВЕЕ выключите его сетевую кабель из розетки. Также рекомендуется отключить питание или выключить из розетки шнуры питания всех компонентов, участвующих в подключении сигнала или сетевого питания.

- 1 Подключите динамики к терминалам динамиков на задней панели, а источники воспроизведения – к соответствующим входным разъемам на задней панели.
- 2 Подключите шнур электропитания к розетке.
- 3 Установите выключатель питания на задней панели во включенное положение. Индикатор режима ожидания на передней панели становится оранжевым и С 316ВЕЕ переходит в режим ожидания.
- 4 Нажмите кнопку режима ожидания на передней панели для включения С 316ВЕЕ. Светодиодный индикатор режима ожидания изменит цвет с желтого на синий.
- 5 Нажмите соответствующую кнопку выбора входного источника.

## ПЕРЕДНЯЯ ПАНЕЛЬ



**1 КНОПКА РЕЖИМА ОЖИДАНИЯ:** Если выключатель питания на задней панели находится в положении ON (Вкл.), нажмите эту кнопку, чтобы включить C 316BEE из режима ожидания. Светодиодный индикатор режима ожидания изменит цвет с желтого на синий. Повторное нажатие кнопки режима ожидания возвращает устройство в режим ожидания.

C 316BEE также включается из режима ожидания при нажатии любой из кнопок на лицевой панели.

**2 ИНДИКАТОР РЕЖИМА ОЖИДАНИЯ:** В режиме ожидания индикатор светится желтым цветом. Во включенном состоянии C 316BEE этот индикатор светится синим цветом. При получении инфракрасного сигнала с пульта AMP 1 индикатор однократно мигает.

При серьезном нарушении нормальной работы усилителя, например, слишком низком сопротивлении динамиков, коротком замыкании и т.п. включается схема защиты, на что указывает изменение синем цвете индикатора на красный и отключение звука.

В таких случаях следует выключить C 316BEE с помощью выключателя питания на задней панели, дать аппарату остыть и/или проверить подключение динамиков. Общее сопротивление динамиков не должно быть ниже 4 Ом. После устранения причины включения защитной цепи включите выключатель питания на задней панели и нажмите кнопку режима ожидания на передней панели для возобновления нормальной работы.

**3 PHONES (ГНЕЗДО ДЛЯ НАУШНИКОВ):** Стерефоническое гнездо для 1/4" штекеров используется для подключения наушников и допускает подключение наушников с любым сопротивлением. При подключении наушников автоматически прекращается подача выходных сигналов на все динамики. Регуляторы громкости, тона и баланса работают для наушников. Для подключения наушников со штекером другого типа, например, со стереоштекером 3,5 мм типа "мини-джек", используйте соответствующие переходники.

### ПРИМЕЧАНИЕ

Перед подключением и отключением наушников убедитесь в том, что ручка громкости установлена на минимум (против часовой стрелки до упора). Прослушивание на большой громкости небезопасно для слуха.

**4 СЕЛЕКТОРЫ ВХОДНЫХ РАЗЪЕМОВ:** Эти кнопки используются для выбора активного входа усилителя C 316BEE, сигнал с которого будет поступать на динамики или на наушники. Кнопки на пульте дистанционного управления дублируют эти кнопки. При выборе световой индикатор над соответствующей кнопкой входа загорится синим цветом.

**КНОПКА TAPE:** Позволяет выбрать Tape (кассета) в качестве источника активного входного сигнала.

**КНОПКА TUNER:** Позволяет выбрать тюнер (или другой источник воспроизведения аналогичного типа), подключенный к разъемам тюнера как источник активного входного сигнала.

**КНОПКА AUX:** Используется для выбора линейного источника, подключенного к входам AUX.

**КНОПКА VIDEO:** Используется для выбора видеомagneтофона (или стереофонического ТВ/спутникового/кабельного приемника), подключенного к входу VIDEO.

**КНОПКА CD:** Используется для выбора CD-проигрывателя (или другого линейного источника), подключенного к входу CD.

**КНОПКА DISC:** Используется для выбора линейного источника, подключенного к входу DISC.

### 5 MP SOCKET (РАЗЪЕМ ДЛЯ МУЛЬТИМЕДИЙНОГО ПРОИГРЫВАТЕЛЯ)

Подключите к этому разъему звуковой выход мультимедийного проигрывателя при помощи стереоконтакта 3,5 мм.

### ПРИМЕЧАНИЯ

- При подключении к переднему разъему MP внешнего медиа-проигрывателя (через 3,5-миллиметровый стереоштекер), при прослушивании линейного источника DISC внешний медиа-проигрыватель будет выбираться прямо, а линейный источник DISC будет сразу же отключаться.
- При переключении кабеля внешнего мультимедийного проигрывателя рекомендуется выключить громкость или переключиться на другой вход.

**6 ДАТЧИК ДУ:** При использовании пульта дистанционного управления направляйте пульт на этот датчик. Дистанционный датчик C 316BEE не должен находиться под воздействием яркого света, например, прямого солнечного света или освещения. В этом случае возможность использования пульта дистанционного управления для C 316BEE может быть утрачена.

**Расстояние:** Около 7 м от датчика ДУ.

**Угол:** Около 30° в любом направлении от датчика ДУ.

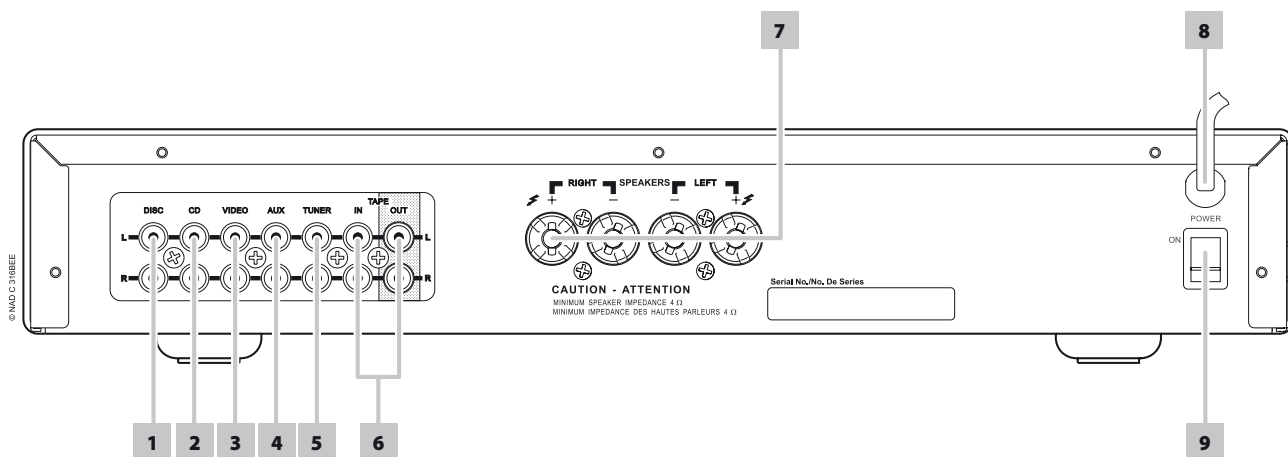
**7 TONE CONTROLS (РЕГУЛЯТОРЫ ТЕМБРА):** С 316BEE оснащен ручками BASS (Низкие частоты) и TREBLE (Высокие частоты) для регулировки тонального баланса Вашей системы. Положение “на 12 часов” означает отсутствие усиления или ослабления. В этом положении регулятор фиксируется. Поверните регулятор по часовой стрелке, чтобы повысить уровень высоких или низких частот. Поверните против часовой стрелки, чтобы понизить уровень высоких или низких частот. Регуляторы тембра не влияют на выходные разъемы TAPE.

**8 КНОПКА TONE DEFEAT:** Кнопка TONE DEFEAT (Выключатель эквалайзера) позволяет исключить регуляторы тембра из цепи прохождения сигнала. Если Вы не пользуетесь регуляторами, и они находятся в положении “на 12 часов”, то рекомендуется отключить схему регулировки тембра с помощью данной кнопки. В отжатом положении регуляторы тембра активны, в нажатом положении кнопка TONE DEFEAT отключает регуляторы тембра.

**9 РЕГУЛЯТОР BALANCE (БАЛАНС):** С помощью ручки BALANCE регулируются уровни громкости левой и правых динамиков относительно друг друга. В положении “на 12 часов” обеспечивается одинаковый уровень громкости динамиков. В этом положении регулятор фиксируется. При вращении ручки по часовой стрелке баланс смещается в сторону правого канала. При вращении против часовой стрелки баланс смещается в сторону левого канала. Вращение ручки BALANCE не влияет на запись, выполняющуюся с выходов TAPE.

**10 VOLUME (ГРОМКОСТЬ):** С помощью ручки VOLUME (Громкость) регулируется общая громкость сигнала, подаваемого на динамик или наушники. Вращайте данную ручку по часовой стрелке для увеличения основного уровня громкости системы и против часовой - для его уменьшения. Вращение ручки VOLUME не влияет на запись, выполняющуюся с выходов TAPE.





### ВНИМАНИЕ!

Перед выполнением любых подключений к вашему C 316BEE выключите его питание или выдерните шнур питания из розетки. Также рекомендуется отключить питание или выключить из розетки шнуры питания всех компонентов, участвующих в подключении сигнала или сетевого питания.

- 1 ВХОД DISC:** Вход для дополнительных источников линейного сигнала, таких как CD- и MD-проигрыватели, а также предварительного усилителя для проигрывателя виниловых дисков. Подключите правый и левый аудиовыходы устройства к этому входному разъему при помощи двойного провода RCA/RCA.

### ПРИМЕЧАНИЕ

При подключении к переднему разъему MP внешнего медиа-проигрывателя (через 3,5-миллиметровый стереоштекер), при прослушивании линейного источника DISC внешний медиа-проигрыватель будет выбираться прямо, а линейный источник DISC будет сразу же отключаться.

- 2 ВХОД CD:** Вход для CD-проигрывателя или другого линейного источника. Подключите правый и левый аудиовыходы CD-проигрывателя к этому входному разъему при помощи двойного провода RCA/RCA.

- 3 ВХОД VIDEO (Видеовход):** Вход для приема аудиосигнала от стереофонического видеомagneитофона (или ТВ/спутникового/кабельного приемника) или другого линейного аудиоисточника. Подключите правый и левый аудиовыходы устройства к этому входному разъему при помощи двойного провода RCA/RCA.

### ПРИМЕЧАНИЕ

входы используются для передачи только аудиосигналов.

- 4 ВХОД AUX:** Вход для дополнительных источников линейного сигнала, таких как CD-проигрыватели. Use a twin RCA-to-RCA lead to connect the auxiliary unit's left and right "Audio Outputs" to this input.
- 5 ВХОД TUNER:** Вход для тюнера или другого аналогового источника сигнала. Подключите правый и левый аудиовыходы (Audio Output) тюнера к этому входному разъему при помощи двойного провода RCA/RCA.
- 6 ВХОД/ВЫХОД TAPE:** Разъемы для аналоговой записи на аудиомagneитофон любого типа и воспроизведения с него. С помощью двойного шнура RCA-RCA подключите аудиовыходы левого и правого канала устройства к разъемам TAPE IN ("Вход") для воспроизведения. Подключите аудиовыходы левого и правого канала мagneитофона к разъемам TAPE OUT ("Выход") для записи.

### ЗАПИСЬ

Сигнал выбранного источника автоматически передается на любой мagneитофон, подключенный к выходов TAPE OUT на усилителе, для записи.

- 7 SPEAKERS (ДИНАМИКИ):** Подключите правую правых динамиков к клеммам с маркировкой "R+" и "R-", при этом клемма "R+" подключается к клемме "+" на динамик, а клемма "R-" к клемме "-" динамик. Аналогичным образом подключите клеммы с маркировкой "L+" и "L-" к левой динамик.

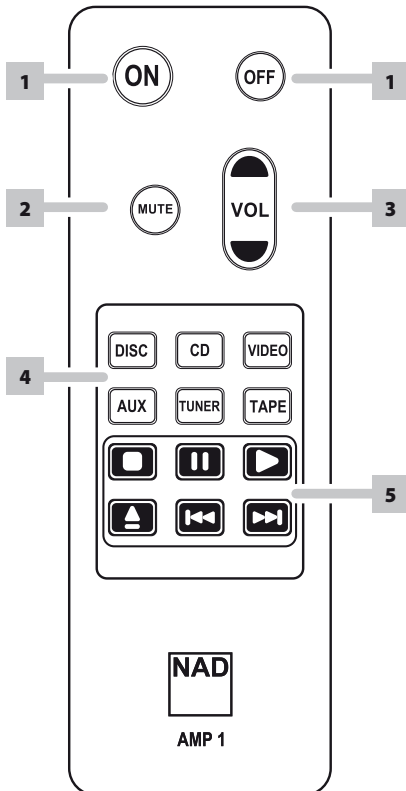
Для подключения динамиков к C 316BEE всегда используйте надежный многопроволочный провод (сечение провода: 16; толщина: 1,5 мм или более). Высокочастотные терминалы с соединительными зажимами можно использовать в качестве зажимного контакта для кабелей с лепестковыми зажимами или гнездами, а также для кабелей с оголенными концами.

Данный аппарат предназначен для воспроизведения оптимального качества звука при его подключении к динамикам, сопротивление которых находится в пределах технических возможностей усилителя. Убедитесь в том, что все динамик имеют сопротивление не менее 4 Ом.

- 8 СЕТЕВОЙ ШНУР:** Включите сетевой шнур в розетку переменного тока напряжением в соответствии с моделью: 120 В 60 Гц или 230 В 50 Гц.

- 9 ВЫКЛЮЧАТЕЛЬ ПИТАНИЯ (POWER):** Выключатель питания служит для подачи основного питания на усилитель C 316BEE. Если выключатель находится в положении ON (Вкл), усилитель находится в режиме ожидания, на что указывает желтый цвет индикатора режима ожидания. Используйте расположенную на передней панели кнопку режима ожидания для включения усилителя C 316BEE и перевода усилителя обратно в режим ожидания. Выключайте выключатель питания, если вы не будете использовать C 316BEE в течение длительных периодов времени (например, во время отпуска). C 316BEE нельзя включать с помощью кнопки режима ожидания на передней панели или с помощью кнопки [ON] на пульте дистанционного управления AMP 1, если выключатель питания на задней панели выключен.

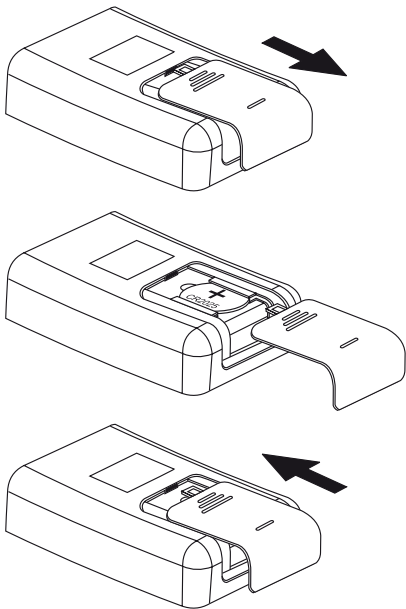




### ИСПОЛЬЗОВАНИЕ ПУЛЬТА ДИСТАНЦИОННОГО УПРАВЛЕНИЯ АМР 1

Пульт дистанционного управления предусматривает управление всеми функциями усилителя NAD С 316ВЕЕ. Он содержит дополнительные средства дистанционного управления CD-проигрывателей фирмы NAD. Пульт работает на расстоянии до 7 м. При получении команды с пульта ДУ индикатор состояния аппарата будет мигать.

- 1 КНОПКИ POWER ON И OFF (ВКЛ. И ВЫКЛ.):** Пульт дистанционного управления имеет две отдельные кнопки включения и выключения. Нажмите кнопку ON для включения аппарата из режима ожидания в рабочий режим. Нажмите кнопку OFF для выхода в режим ожидания.
- 2 КНОПКА MUTE (ОТКЛЮЧЕНИЕ ЗВУКА):** Нажмите кнопку [MUTE] для временного отключения звука в динамиках или наушниках. На режим MUTE (ОТКЛЮЧЕНИЕ ЗВУКА) указывает мигание индикатора Standby (режим ожидания). Нажмите кнопку MUTE еще раз для восстановления звука.
- 3 VOL [▲/▼]:** Нажмите соответствующие кнопку [VOL ▲/▼] для повышения или понижения уровня громкости. Отпустите кнопку при достижении желаемого уровня. Кнопки VOLUME не влияют на запись, выполняющуюся с выходов Tape.
- 4 СЕЛЕКТОРЫ ВХОДНЫХ РАЗЪЕМОВ:** Чтобы использовать эти функции, изучите пометки на пульте ДУ и соответствующие специальным кнопкам на пульте. Кнопки выбора входного разъема выполняют те же функции, что и аналогичные кнопки на лицевой панели.
- 5 УПРАВЛЕНИЕ CD-ПРОИГРЫВАТЕЛЕМ (для CD-проигрывателей фирмы NAD):** Некоторые кнопки управления предназначены только для определенных моделей проигрывателя компакт-дисков NAD; чтобы выяснить, какие кнопки поддерживаются в вашей модели, ознакомьтесь с руководством пользователя проигрывателя компакт-дисков.
  - : Останов воспроизведения.
  - ||: Временный останов воспроизведения.
  - ▶: Включение воспроизведения.
  - ▲: Открытие и закрытие лотка для диска.
  - ▶▶: Перейти к следующей дорожке / следующему файлу.
  - ◀◀: Переход к началу текущей/предыдущей дорожки или файла.



# СПРАВОЧНЫЙ МАТЕРИАЛ

## ПОИСК И УСТРАНЕНИЕ НЕИСПРАВНОСТЕЙ

СОСТОЯНИЕ	ВОЗМОЖНЫЕ ПРИЧИНЫ	ВОЗМОЖНЫЕ ПУТИ РЕШЕНИЯ
Отсутствует звук.	• Не подключен шнур питания или не включено питание.	• Проверьте, не выключен ли сетевой шнур и клавиша подачи питания.
	• Включена кнопка Mute.	• Отключите Mute.
Нет Звука в одном канале.	• Баланс не отрегулирован на центр.	• Установите ручку Balance в среднее положение.
	• Акустическая система подключена неправильно или повреждена.	• Проверьте подключение и состояние динамиков.
	• Входной шнур отключен или поврежден.	• Проверьте шнуры и подключение.
Слабый бас / нечеткий стереобраз.	• Динамиков в противофазе.	• Проверьте подключение всех динамиков в системе.
Пульт ду не работает.	• Разрядка элементов питания или элементы питания неправильно вставлены.	• Проверьте элементов питания и замените при необходимости.
	• Между пультом и ИК-датчиком есть препятствие.	• Устраните препятствие.
	• Прямые лучи солнца или слишком яркое освещение.	• Уберите аппарат из зоны действия прямых солнечных лучей, ослабьте освещение.
Индикатор режима ожидания загорается красным цветом во время работы.	• Перегрев усилителя.	• Выключите усилитель, убедитесь в том, что вентиляционные отверстия в верхней и нижней крышках аппарата не заблокированы. Дайте аппарату остыть, после чего включите его снова.
	• Слишком низкое общее сопротивление динамиков.	• Измените конфигурацию так, чтобы общее сопротивление динамиков было не меньше 4 Ом.

## ЛИНЕЙНЫЙ ВХОД

Входное сопротивление (R и C)	50кОм + 100пФ
Входная чувствительность (справ.Номинальная мощность)	200 мВ
Максимальный входной сигнал	7 В

## ЛИНЕЙНЫЙ ВЫХОД

Выходное сопротивление Tare	Источник Z + 600Ом
Высокие частоты	10 кГц при ±5 дБ
Низкие частоты	100 Гц при ±8 дБ
Длительная выходная мощность при 8 Ом <sup>1</sup>	40 Вт (16 дБ/Вт)
Номинальные искажения	0.01% (справ. 20 Гц – 20 кГц)
Ограничение по мощности	45 Вт (максимальная непрерывная мощность на канал 4 Ом и 8 Ом)
Запас по динамике, IHF - 8 Ом	+3.5 дБ
4 Ом	+4.8 дБ
Динамическая мощность IHF - 8 Ом	90 Вт (19.5 дБ/Вт)
4 Ом	120 Вт (20.8 дБ/Вт)
Коэффициент демпфирования	>200 (справ. 8 Ом, 1 кГц)
Усиление напряжения	39 дБ
Отношение сигнал/шум, А-взвешенное <sup>2</sup>	95 Дб (справ. 1 Вт)
Общие гармонические искажения + шум <sup>3</sup>	<0.01%
SMPTE IM <sup>4</sup>	<0.02%
IHF IM <sup>5</sup>	<0.01%
Полное сопротивление на входе наушников	68 Ом

## ГАБАРИТНЫЕ ХАРАКТЕРИСТИКИ

Размеры (Ш x В x Д) <sup>6</sup>	435 x 80 x 287 мм
Вес без упаковки	5.52 кг
Транспортировочный вес	6.65 кг

<sup>1</sup> Минимальная мощность на канал, 20 Гц – 20 кГц, загрузка обоих каналов с уровнем искажения не превышающем номинального

<sup>2</sup> От входа CD к выходу динамиков, установка громкости для входа 500 мВ, выхода 8 Ом 1 Вт

<sup>3</sup> Общие гармонические искажения, 20 Гц – 20 кГц от 250 мВт до номинальной выходной мощности

<sup>4</sup> Интермодуляционные помехи, 60 Гц - 7 кГц, 4:1, от 250 мВт до номинальной выходной мощности

<sup>5</sup> CCF IM помехи, 19 + 20 кГц номинальной выходной мощности

<sup>6</sup> Габаритные размеры включают ножки, ручку громкости и выступающие клеммы для динамиков

Характеристики подлежат изменению без предварительного уведомления. Для получения обновленной документации и свежей информации о C 316BEE см. веб-сайт [www.nadelectronics.com](http://www.nadelectronics.com).



[www.NADelectronics.com](http://www.NADelectronics.com)

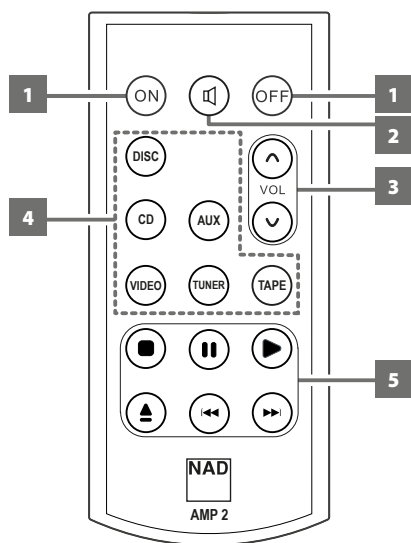
**©2010 NAD ELECTRONICS INTERNATIONAL  
A DIVISION OF LENBROOK INDUSTRIES LIMITED**

All rights reserved. No part of this publication may be reproduced, stored or transmitted in any form without the written permission of NAD Electronics International

C 316BEE Owner's Manual Issue 1.3-04/10

## ИСПОЛЬЗОВАНИЕ ПУЛЬТА ДИСТАНЦИОННОГО УПРАВЛЕНИЯ AMP 2

Пульт дистанционного управления AMP 1 заменен новым пультом AMP 2.\* Все функции остаются без изменений, кроме внешнего дизайна.



Пульт дистанционного управления AMP 2 предусматривает управление всеми функциями усилителя NAD С 316BEE. Он содержит дополнительные средства дистанционного управления CD-проигрывателей фирмы NAD. Пульт работает на расстоянии до 7 м. При получении команды с пульта ДУ индикатор состояния аппарата будет мигать.

- 1 ON/OFF (ВКЛ. /ВЫКЛ.):** Пульт дистанционного управления AMP 2 имеет две отдельные кнопки включения и выключения. Нажмите кнопку ON для включения аппарата из режима ожидания в рабочий режим. Нажмите кнопку OFF для выхода в режим ожидания.
- 2 MUTE (ОТКЛЮЧЕНИЕ ЗВУКА):** Нажмите кнопку [MUTE] для временного отключения звука в динамик или наушники. На режим MUTE (ОТКЛЮЧЕНИЕ ЗВУКА) указывает мигание индикатора Standby (режим ожидания). Нажмите кнопку MUTE еще раз для восстановления звука.
- 3 VOL ^/v:** Нажмите соответствующую кнопку [VOL ^/v] для повышения или понижения уровня громкости. Отпустите кнопку при достижении желаемого уровня. Кнопки VOLUME не влияют на запись, выполняющуюся с выходов Tape.
- 4 СЕЛЕКТОРЫ ВХОДНЫХ РАЗЪЕМОВ:** Чтобы использовать эти функции, изучите пометки на пульта ДУ и соответствующие специальным кнопкам на пульте. Кнопки выбора входного разъема выполняют те же функции, что и аналогичные кнопки на лицевой панели.
- 5 УПРАВЛЕНИЕ CD-ПРОИГРЫВАТЕЛЕМ (применимо только к совместимым моделям CD-проигрывателей NAD):** Некоторые кнопки управления предназначены только для определенных моделей проигрывателя компакт-дисков NAD; чтобы выяснить, какие кнопки поддерживаются в вашей модели, ознакомьтесь с руководством пользователя проигрывателя компакт-дисков.
  - Останов воспроизведения.
  - || Временный останов воспроизведения.
  - ▶ Включение воспроизведения.
  - ▲ Открытие и закрытие лотка для диска.
  - ▶▶ Перейти к следующей дорожке / следующему файлу.
  - ◀◀ Переход к началу текущей/предыдущей дорожки или файла.

\* Действует для продукции с серийным номером, начиная с H19C319BEEG21347

## ФУНКЦИЯ AUTO STANDBY (ТОЛЬКО В ВАРИАНТАХ 230 В)\*\*

Функция Auto Standby (автоматический переход в режим ожидания) является встроенной функцией модели С 316BEE, соответствующей европейским нормам энергосбережения. Если функция Auto Standby (автоматический переход в режим ожидания) включена, С 316BEE автоматически перейдет в режим ожидания при отсутствии звука или действий пользователя в течение 30 минут.

Функцию Auto Standby (автоматический переход в режим ожидания) можно включить или отключить с помощью следующих сочетаний кнопок и светодиодных индикаторов STANDBY (РЕЖИМ ОЖИДАНИЯ) на дисплее.

**Включение:** Нажмите и удерживайте кнопки POWER (ПИТАНИЕ) и AUX (ДОП.) одновременно, пока индикатор STANDBY (РЕЖИМ ОЖИДАНИЯ) не мигнет один раз. Функция Auto Standby (автоматический переход в режим ожидания) включена.

**Отключение:** Нажмите и удерживайте кнопки POWER (ПИТАНИЕ) и AUX (ДОП.) одновременно, пока индикатор STANDBY (РЕЖИМ ОЖИДАНИЯ) не мигнет два раза. Функция Auto Standby (автоматический переход в режим ожидания) отключена.

\*\* Действует для продукции с серийным номером, начиная с H33C316BEEG33069