



C 316BEE

Stereo Integrated Amplifier



Gebruikershandleiding

BELANGRIJKE VEILIGHEIDSLINSTRUCTIES

BEWAAR DEZE VEILIGHEIDSEISEN OM ZE LATERS TE KUNNEN RAADPLEGEN.

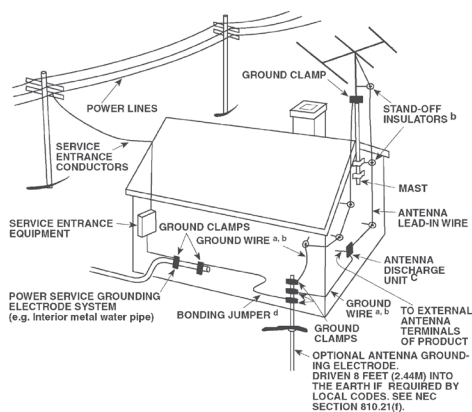
LEEF ALLE WAARSCHUWINGEN EN VEILIGHEIDSEISEN DIE ZIJN AANGEDUID OP DE AUDIO-APPARATUUR ZORGVULDIG NA.

- Instructies lezen** - Lees alle veiligheidseisen en de gebruiksaanwijzing alvorens het product te gebruiken.
- Instructies bewaren** - Bewaar de veiligheidseisen en de gebruiksaanwijzing om ze later te kunnen raadplegen.
- Waarschuwingen naleven** - Leef alle waarschuwingen die zijn aangeduid op het product en in de gebruiksaanwijzing zorgvuldig na.
- Instructies naleven** - Leef de gebruiks- en bedieningsaanwijzing zorgvuldig na.
- Reinigen** - Trek de stekker van dit product uit de contactdoos alvorens het te reinigen. Gebruik geen vloeibare reinigingsmiddelen of spuitbussen. Gebruik een vochtige doek voor het reinigen.
- Bevestigingen** - Gebruik nooit bevestigingen die niet door de fabrikant van dit product worden aangeraden, aangezien zij gevaar kunnen opleveren.
- Water en vocht** - Gebruik dit product niet in de buurt van water, bijvoorbeeld bij een bad, een bak water of de gootsteen, in een natte kelder of in de buurt van een zwembad of iets dergelijks.
- Toebehoren** - Plaats het product niet op een onstabiele wagen, rek, driepoot, steun of tafel. Het product kan vallen en ernstig letsel veroorzaken bij een kind of volwassene. Ook kan het product ernstig beschadigd worden. Zet het product alleen op een wagen, rek, driepoot, steun of tafel die door de fabrikant worden aangeraden of met het product worden verkocht. Bij het opstellen van het product moeten de instructies van de fabrikant worden nageleefd en moet een bevestiging worden gebruikt die door de fabrikant wordt aangeraden.
-  Bij het verplaatsen van het product en steun of wagen moet voorzichtig te werk worden gegaan. Door snel stoppen, te veel kracht uit te oefenen en onregelmatige oppervlakken kunnen het product en wagen kantelen of omvallen.
- Ventilatie** - Gleuven en openingen in de behuizing dienen voor ventilatie en een betrouwbare werking van het product. Ook beschermen zij het product tegen oververhitting. Deze openingen mogen niet worden verstopt of afgedekt. Deze openingen mogen nooit worden geblokkeerd door het product op een bed, bank, mat of iets dergelijks te plaatsen. Dit product mag niet in een omsloten plaats worden gezet, zoals een boekenkast of rek, tenzij er voor een goede ventilatie wordt gezorgd of de instructies van de fabrikant zijn opgevolgd.
- Vermogensbronnen** - Dit product mag alleen worden aangesloten op de vermogensbron die op het betreffende etiket staat aangegeven. Indien u niet zeker weet welke vermogensbron in uw huis wordt gebruikt, neem dan contact op met de dealer of het plaatselijke elektriciteitsbedrijf. De allereerste wijze om de versterker van de netvoeding af te sluiten is door de netstekker uit de contactdoos te verwijderen. U dient zeker te stellen dat de netstekker steeds beschikbaar is. Trek het netsnoer uit de contactdoos indien de unit meerdere maanden of langer niet gebruikt zal worden.
- Aarden of Polarisatie** - Dit product zou kunnen uitgerust zijn met een gepolariseerde wisselstroomlijnstekker (een stekker waarvan een van de pennen breder is dan de andere). Deze stekker kan op slechts een manier in de contactdoos worden gestoken. Dit is een veiligheidsfunctie. Indien u de stekker niet correct in de contactdoos kunt steken, draai de stekker dan om. Indien de stekker ook dan nog niet past, neem dan contact op met uw elektricien om de verouderde contactdoos te vervangen. Overbrug of vernietig het veiligheidsdoel van de gepolariseerde stekker niet.
- Netsnoerbescherming** - Netsnoeren moeten zo worden gelegd dat er niet op kan worden gestapt en dat ze niet klem kunnen raken door voorwerpen die erop of ertegen worden geplaatst. Er moet met name op de snoeren worden gelet bij de stekkers, bij de aanvullende aansluitingen en bij het punt waar zij uit het product komen.

- Aarden van de buitenantenne** - Indien er aan dit product een buitenantenne of een kabelsysteem wordt aangesloten, dient u zeker te stellen dat de antenne of het kabelsysteem behoorlijk wordt geaard ter bescherming tegen spanningspieken en statische ladingen die zich hebben opgebouwd. Artikel 810 van de Nationale Elektrische Code, ANSI/NFPA 70, verstrekt informatie over het correct aarden van de mast en het steundeel, het aarden van de inkomende draad in de antenne-afvoerenheid, de grootte van de aardleiders, het plaatsen van de antenne-afvoerenheid, de aansluiting aan de aardelektrodes, en de specificaties van de aardelektrode.

OPMERKING VOOR INSTALLATEUR VAN CATV-SYSTEEM:

Deze opmerking dient als herinnering voor de installateur van het CATV-systeem dat hij artikel 820-40 van de National Electrical Code (national elektrische code) dient op te volgen. Dit artikel bevat richtlijnen voor het op de juiste manier aarden, met name de specificatie dat de aarde voor de aardingskabel op het aardingsstelsel van het gebouw moet worden aangesloten en wel zo dicht als praktisch mogelijk bij het punt waar de kabel het gebouw binnenkomt.



- Bliksem** - Trek bij onweer en bliksem of wanneer het apparaat lange tijd niet gebruikt zal worden de stekker uit de contactdoos. Op deze manier wordt voorkomen dat het product wordt beschadigd door eventuele bliksemslag en stroompieken.
- Elektrische kabels** - Een buitenantenne mag niet in de nabijheid van bovengrondse elektrische kabels of ander lichtnet of elektrische circuits staan. De antenne zeker ook niet plaatsen daar waar er de mogelijkheid bestaat dat de antenne op de elektrische kabels of circuits zou kunnen vallen. Wanneer u een buitenantenne installeert, dient u zeker te stellen dat u niet in aanraking komt met zulke elektrische kabels of circuits gezien het levensgevaar.
- Overbelasting** - Ervoor zorgen dat contactdozen, verlengsnoeren en ingebouwde aanvullende aansluitingen niet overdadig worden belast, omdat dit kan leiden tot brand of elektrische schok.
- Voorwerpen en vloeistoffen** - Duw nooit voorwerpen via openingen in dit product, omdat zij gevaarlijke spanningsdelen kunnen aanraken of kortsluitingen kunnen veroorzaken met brand of een elektrische schok tot gevolg. Mors nooit vloeistof op dit product.

WAARSCHUWING: HET APPARAAT NIET BLOOTSTELLEN AAN WATER, MORSEN OF SPATTEN EN GEEN VOORWERPEN GEVULD MET VLOEISTOFFEN, ZOALS VAZEN, OP HET APPARAAT PLAATSEN. ZOALS BIJ ALLE ELECTRONISCHE PRODUCTEN, ERVOOR ZORGEN DAT ER GEEN VLOEISTOFFEN IN ENIG ONDERDEEL VAN HET SYSTEEM TERECHTKOMT. VLOEISTOFFEN KUNNEN TOT STORINGEN LEIDEN EN/OF BRAND VEROOZAKEN.

19 Beschadigingen waarvoor onderhoud nodig is

- Trek de stekker uit de contactdoos en laat het onderhoud over aan erkend onderhoudspersoneel indien de volgende omstandigheden zich voordoen:

- Het netsnoer of de stekker is beschadigd.
- Er is vloeistof op het product gemorst of er zijn voorwerpen in het product gevallen.
- Het product werd aan regen of water blootgesteld.
- Het product werkt niet naar behoren wanneer de bedieningsinstructies worden opgevolgd. Stel alleen die bedieningselementen af die in de instructies staan beschreven aangezien door een onjuiste afstelling van andere bedieningselementen schade kan ontstaan. Om het product weer naar behoren te laten werken, zal een erkende technicus vaak een langdurige procedure moeten uitvoeren.
- Het product is gevallen of beschadigd geraakt.
- Indien er een duidelijke verandering in de prestaties van het product optreedt, zal onderhoud nodig zijn.

20 Vervangingsonderdelen

- Indien vervangingsonderdelen nodig zijn, let er dan op dat de technicus de vervangingsonderdelen gebruikt die door de fabrikant zijn aangegeven of die dezelfde kenmerken hebben als het originele onderdeel. Door niet-geautoriseerde vervangingen kan er brand ontstaan, kunnen er elektrische schokken worden opgelopen of kunnen andere gevaren optreden.

21 Veiligheidscontrole

- Na het uitvoeren van onderhoud of reparaties aan het product, dient u de technicus te vragen veiligheidscontroles uit te voeren om na te gaan of het product naar behoren werkt.

22 Installatie aan wand of plafond

- Bevestig dit toestel aan een wand of plafond volgens de instructies van de fabrikant.

23 Koptelefoon

- Een te hoge geluidsdruk uit oor- en koptelefoons kan gehoorverlies veroorzaken.

24 Batterijen weggooien

- Neem bij het weggooien van gebruikte batterijen de wettelijke bepalingen en regelingen in acht die in uw land of regio van toepassing zijn. Batterijen (batterijset of geplaatste batterijen) mogen niet aan hitte worden blootgesteld, zoals zonlicht, brand, etc.

WAARSCHUWING

OM HET RISICO OP BRAND EN ELEKTRISCHE SCHOKKEN TE VERMINDEREN, MAG DIT PRODUCT NIET AAN REGEN OF VOCHT WORDEN BLOOTGESTELD.

LET OP

OM ELEKTRISCHE SCHOKKEN TE VOORKOMEN, MOET DE BREDE PEN VAN DE STEKKER IN DE BREDE GLEUF WORDEN GEPLAATST EN GOED WORDEN VASTGEDUWD.



HET SYMBOOL VAN DE BLIKSEMFLITS IN EEN DRIEHOEK MAAKT DE GEBRUIKER EROP ATTENT DAT ER EEN NIET-GEÏSOLEERDE "GEVAARLIJKE SPANNING" BESTAAT IN DE BEHUIZING VAN HET PRODUCT, EN DAT DEZE SPANNING HOOG GENOEG KAN ZIJN OM GEVAAR VOOR ELEKTRISCHE SCHOKKEN OP TE LEVEREN.



HET UITROEPTEKEN IN DE DRIEHOEK MAAKT DE GEBRUIKER EROP ATTENT DAT ER BELANGRIJKE BEDIENINGS- EN ONDERHOUDSINSTRUCTIES IN DE DOCUMENTATIE BIJ HET APPARAAT ZIJN OPGENOMEN.



Wanneer deze apparatuur niet in gebruik is (AAN/UIT-schakelaar op het achterpaneel uitgeschakeld is), ontvangt deze toch nominale voeding van het stopcontact.

Het stopcontact moet zich dicht bij het apparaat bevinden en gemakkelijk bereikbaar zijn.

LET OP

Door wijzigingen of modificaties die niet uitdrukkelijk zijn goedgekeurd door NAD Electronics ten aanzien van conformiteit aan de regelgeving, kan de gebruiker het recht worden ontnomen de apparatuur te gebruiken.

WAARSCHUWING TEN AANZIEN VAN PLAATSING

Voor een goede ventilatie moet er een ruimte rond de unit worden gelaten die gelijk is aan of groter is dan hieronder aangegeven. Deze ruimte moet worden gemeten vanaf de grootste buitenafmetingen, waaronder uitsteeksels.

Panelen links en rechts: 10 cm

Paneel achterzijde: 10 cm

Paneel bovenzijde: 50 cm

BELANGRIJKE VEILIGHEIDSLINSTRUCTIES

OPMERKINGEN OVER MILIEUBESCHERMING



Gooi het apparaat aan het einde van zijn bruikbare leven niet bij het gewone huisvuil maar breng het naar een inzamelpunt waar elektrische en elektronische apparatuur wordt ingezameld voor recycling. Het symbool op het product, de gebruikershandleiding en de verpakking maakt u hierop attent.

De materialen kunnen worden hergebruikt in overeenstemming met de markeringen die erop zijn aangebracht. Door middel van hergebruik, recycling van grondstoffen of andere vormen van recycling van oude producten levert u een belangrijke bijdrage aan de bescherming van ons milieu. Uw gemeente kan u inlichtingen verstrekken over het inzamelpunt voor verantwoorde afvalverwerking.

INFORMATIE OVER INZAMELING EN VERWERKING VAN GEBRUIKTE BATTERIJEN (RICHTLIJN 2006/66/EG VAN HET EUROPEES PARLEMENT EN DE RAAD VAN DE EUROPESE UNIE) (ALLEEN VOOR EUROPESE KLANTEN)



Pb



Hg



Cd

Wanneer batterijen voorzien zijn van één van deze symbolen duidt dat aan dat zij moeten worden behandeld als "afval voor gescheiden inzameling" en niet als gewoon huisvuil. Het wordt gestimuleerd dat noodzakelijke maatregelen worden geïmplementeerd om gebruikte batterijen zo veel mogelijk gescheiden in te zamelen en batterijen zo min mogelijk met het gewone gemengde huisvuil te verwerken.

Bij eindgebruikers wordt erop aangedrongen gebruikte batterijen niet weg te gooien bij het ongesorteerde huisvuil. Om het recyclen van gebruikte batterijen op grote schaal mogelijk te maken wordt u verzocht gebruikte batterijen gescheiden van het huisvuil en op juiste wijze via een toegankelijk inzamelpunt bij u in de buurt weg te gooien. Neem voor meer informatie over de inzameling en recycling van gebruikte batterijen contact op met de gemeentelijke instanties ter plaatse, uw gemeentelijke reinigingsdienst of het verkooppunt waar u de artikelen hebt aangeschaft.

Wanneer u zich houdt aan de voorschriften voor juiste verwerking van gebruikte batterijen, worden mogelijke gevaarlijke effecten voor de menselijke gezondheid voorkomen en wordt de negatieve uitwerking van batterijen en gebruikte batterijen op het milieu tot een minimum beperkt, en zo draagt u bij aan de bescherming, het behoud en de kwaliteitsverbetering van het milieu.

OPMERKING: SLUIT HET APPARAAT ALLEEN AAN OP DE VOORGESCHREVEN WISSELSTROOMVOEDINGSBRON, DUS 120V 60HZ OF 230V 50HZ.

NOTEER HET MODELNUMMER (NU U HET NOG KUNT ZIEN)

Het model- en serienummer van uw nieuwe C 316BEE bevinden zich aan de achterkant van de behuizing. Wij raden u aan deze nummers hier te noteren, zodat u ze later gemakkelijk terug kunt vinden:

Modelnr.:

Serienr.:

UITPAKKEN EN INSTALLEREN**WAT ZIT ER IN DE DOOS**

In de verpakking van uw C 316BEE treft u ook aan:

- De AMP 1-afstandsbediening met 3V CR2025 batterij
- Deze bedieningshandleiding

BEWAAR DE VERPAKKING

Wij verzoeken u de doos en al het verpakkingsmateriaal van uw C 316BEE te bewaren. Als u verhuist of om een andere reden uw C 316BEE moet vervoeren, is dit verreweg de veiligste verpakking die u kunt gebruiken. Wij hebben al vaak gezien dat componenten die verder in perfecte staat waren, beschadigd raakten omdat ze werden vervoerd in een doos die niet geschikt was, dus daarom vragen wij u: Bewaar deze doos!

EEN LOCATIE KIEZEN

Kies een goed geventileerde locatie (met enkele centimeters ruimte aan beide zijden en de achterkant), met een goede zichtlijn van maximaal 7 meter tussen het voorpaneel van de C 316BEE en uw voornaamste kijk-/luisterpositie. Op deze manier is een betrouwbare infraroodcommunicatie via de afstandsbediening mogelijk. De C 316BEE wekt wat warmte op, maar niet voldoende om van invloed te zijn op omliggende componenten. De C 316BEE kan zonder problemen op andere componenten worden geplaatst, maar het omgekeerde dient te worden vermeden.

Een goede ventilatie is zeer belangrijk. Indien u overweegt de C 316BEE in een kast of ander meubelstuk te plaatsen, neem dan contact op met uw NAD audio/video-specialist voor advies over goede ventilatie.

AANTEKENING BIJ DE INSTALLATIE

De NAD C 316BEE moet op een stevige, vlakke ondergrond worden geplaatst. Plaats de apparatuur niet in direct zonlicht of op een plaats waar zij blootstaat aan warmte of vocht. Zorg voor voldoende ventilatie. Plaats de unit niet op een zachte ondergrond, zoals vloerbedekking. Plaats de C 316BEE niet op een afgesloten plaats, zoals in een boekenwand of in een kast waar de luchtstroom door de ventilatiesleuven wordt belemmerd. De unit moet worden uitgeschakeld, voordat er verbindingen worden gemaakt.

De RCA-aansluitingen op de NAD C 316BEE zijn kleurcodeerd om het aansluiten te vergemakkelijken. Rood en wit zijn audio-rechts en audio-links.

Gebruik hoogwaardige kabels en contactdozen voor een optimale prestatie en betrouwbare werking. De kabels en aansluitpunten mogen niet zijn beschadigd en alle connectors moeten stevig op hun plaats worden bevestigd.

Voor de beste resultaten dient u luidsprekerkabels van AWG-waarde 16 (1,5 mm) of hoger te gebruiken. Indien de unit langere tijd niet gebruikt zal worden, trek de stekker dan uit de contactdoos.

Indien er vocht in de C 316BEE terechtkomt, schakel de unit dan uit en trek de stekker uit de contactdoos. Laat de unit door een erkende technicus controleren, alvorens deze weer te gebruiken.

VERWIJDER DE AFDEKKING NIET. IN DE UNIT BEVINDEN ZICH GEEN ONDERDELEN DIE DOOR DE GEBRUIKER KUNNEN WORDEN ONDERHOUDEN.

Gebruik voor het schoonmaken een droge doek. Bevochtig de doek, indien nodig, met een sopje. Gebruik geen oplossingen die benzeen of andere vluchtige middelen bevatten.

ONAFGEWERKT DRAAD EN PEN-CONNECTORS

WAARSCHUWING: De aansluitingen die met dit symbool zijn gekenmerkt zijn gevaarlijk wanneer ze onder stroom staan. Buitenwendige bedrading die aan deze aansluitingen wordt aangesloten dient door een bevoegde persoon te worden uitgevoerd of vergt het gebruik van kant en klare draden of kabels.

Steek onafgewerkte draden en pen-connectors in het gat in de schacht van de aansluiting. Schroef de kunststof bus van de luidspreker-aansluiting zo ver los dat het gat in de schroefschacht zichtbaar wordt. Steek de pen of het uiteinde van de onafgewerkte kabel in het gat en zet de kabel goed vast door de bus van de aansluiting aan te draaien. Let erop dat het blanke uiteinde van de luidsprekerkabels niet in contact komt met het achterpaneel of een andere aansluiting. Let erop dat er niet meer dan 1 cm van de kabel of de pen onbeschermd is en dat er geen losse aders van de kabel uitsteken.

DIRECT BEGINNEN

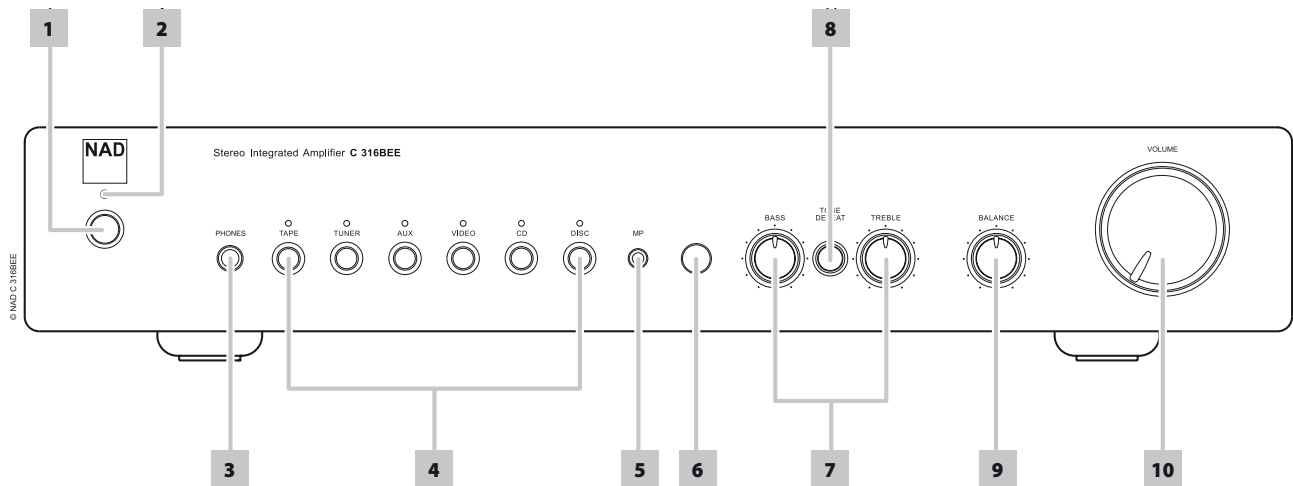
Popelt u om de prestaties van uw nieuwe NAD C 316BEE uit te proberen, dan helpen we u met onderstaande instructies meteen op weg.

Maak alle aansluitingen op uw C 316BEE terwijl de stekker nog niet in het stopcontact zit. Tevens wordt aangeraden alle bijbehorende componenten uit te schakelen of van het lichtnet te ontkoppelen tijdens het aansluiten of ontkoppelen van signaal- of wisselstroomaansluitingen.

- 1 Sluit aan de achterzijde de luidsprekers aan op de luidsprekeraansluitingen en de signaalbronnen op de juiste ingangen.
- 2 Steek de stekker van het netsnoer in het stopcontact.
- 3 Zet de AAN/UIT-schakelaar op het achterpaneel op "ON". De Standby-LED op het voorpaneel wordt oranje en de C 316BEE wordt in standby geschakeld.
- 4 Druk op de Standby-toets om de C 316BEE in te schakelen. De Standby-LED verandert van oranje in blauw.
- 5 Druk op de gewenste ingangskeuzetoets.

BEDIENINGSELEMENTEN

VOORPANEEL



1 STANDBY-TOETS: Druk op deze knop, terwijl de AAN/UIT-schakelaar op het achterpaneel in de stand ON staat, en u schakelt de C 316BEE uit Standby op ON (AAN). De Standby-LED verandert van oranje in blauw. Door nogmaals op de STANDBY-toets te drukken wordt de unit weer in standby gezet.

De C 316BEE kan ook vanuit standby worden ingeschakeld door op een van de toetsen op het voorpaneel te drukken.

2 STANDBY-LED: Deze LED gaat oranje branden wanneer de C 316BEE de stand standby staat. Wanneer de C 316BEE in de stand ON (AAN) staat, brandt deze LED blauw. Wanneer het apparaat een opdracht van de afstandsbediening ontvangt, knippert de Standby-LED.

In die gevallen waarin de C 316BEE verkeerd wordt gebruikt, zoals bij oververhitting, uitermate lage luidsprekerimpedantie, kortsluiting, enz., schakelt de C 316BEE de beveiligingscircuits in: de indicator schakelt op rood en het geluid wordt onderdrukt.

Schakel in een dergelijk geval de C 316BEE uit met de AAN/UIT-schakelaar op achterpaneel, wacht tot de versterker is afgekoeld en/of controleer de luidspreker aansluitingen en let er hierbij op dat de totale luidsprekerimpedantie niet onder 4 Ohm valt. Wanneer de oorzaak van de inschakeling van het beveiligingscircuit is opgeheven zet u de AAN/UIT-schakelaar op het achterpaneel op ON en stelt u het toestel weer gewoon in werking door op de STANDBY-toets op het voorpaneel te drukken.

3 PHONES (HOOFDTELEFOON): Het apparaat beschikt over een stereo-stopcontact van 6 mm voor het luisteren met hoofdtelefoon en het is geschikt voor traditionele hoofdtelefoons met eender welke impedantie. Wanneer u een hoofdtelefoon aansluit, wordt automatisch het geluid van de luidsprekers onderdrukt. De bedieningselementen voor de geluidssterkte [VOLUME], de toon [TONE], en balance [BALANCE] blijven beschikbaar wanneer u met hoofdtelefoon luistert. Gebruik een passende adapter om een hoofdtelefoon met een andere soort stekker aan te sluiten, zoals bijv. stereo-stekkers van 3,5 mm voor een walkman.

OPMERKING

U dient wel zeker te stellen dat het bedieningselement voor degeluidssterkte [VOLUME] op minimum staat (volledig naar linksgedraaid) alvorens de hoofdtelefoon aan- of af te sluiten. Het luisteren met een te hoge geluidssterkte kan het gehoor beschadigen.

4 INGANGSKEUZETOETSEN: Deze toetsen selecteren de actieve ingang naar de NAD C 316BEE en het signaal dat naar de luidsprekers of de hoofdtelefoons wordt gezonden. De toetsen op de afstandsbediening hebben dezelfde functies als deze toetsen. Wanneer u deze selecteert, gaat de bijbehorende ingangs-LED-indicator boven de betreffende ingangstoets blauw branden.

TAPE: Selecteert Tape als de actieve ingang.

TUNER: Selecteert de tuner (of een ander bron op lijnniveau) die als de actieve ingang is aangesloten op de tuner-aansluitingen.

AUX: Hiermee wordt een lijnniveau-bron die op de AUX-aansluitingen is aangesloten, als actieve ingang geselecteerd.

VIDEO: Hiermee wordt de videorecorder (of stereo tv-/satelliet-/kabelontvanger) die op de VIDEO-aansluitingen is aangesloten, als actieve ingang geselecteerd.

CD: Hiermee wordt de cd-speler (of andere lijnniveau-bron) die op de CD-aansluitingen is aangesloten, als actieve ingang geselecteerd.

DISC: Hiermee wordt een lijnniveau-bron die op de DISC-aansluitingen is aangesloten, als actieve ingang geselecteerd.

5 MP-AANSLUITING: Sluit met een 3,5 mm stereostecker het audiosignaal van een Mediaspeler op deze aansluiting aan.

OPMERKINGEN

- *Als een externe Mediaspeler op de MP-aansluiting op het voorpaneel wordt aangesloten (met een 3,5mm stereostecker) terwijl u naar een DISC-bron op lijnniveau luistert, wordt de externe Mediaspeler direct geselecteerd en de DISC-bron op lijnniveau onmiddellijk afgesloten.*
- *Het wordt aanbevolen het volume te onderdrukken, of naar een andere ingang over te schakelen alvorens het externe snoer van de Mediaspeler aan of af te sluiten.*

6 INFRAROODENSOR: Richt de afstandsbediening op de sensor van de afstandsbediening en druk op de knoppen. Stel de sensor van de afstandsbediening van de C 316BEE niet bloot aan een krachtige lichtbron, zoals direct zonlicht of directe verlichting. Als u dat doet, kunt u de C 316BEE mogelijk niet met de afstandsbediening bedienen.

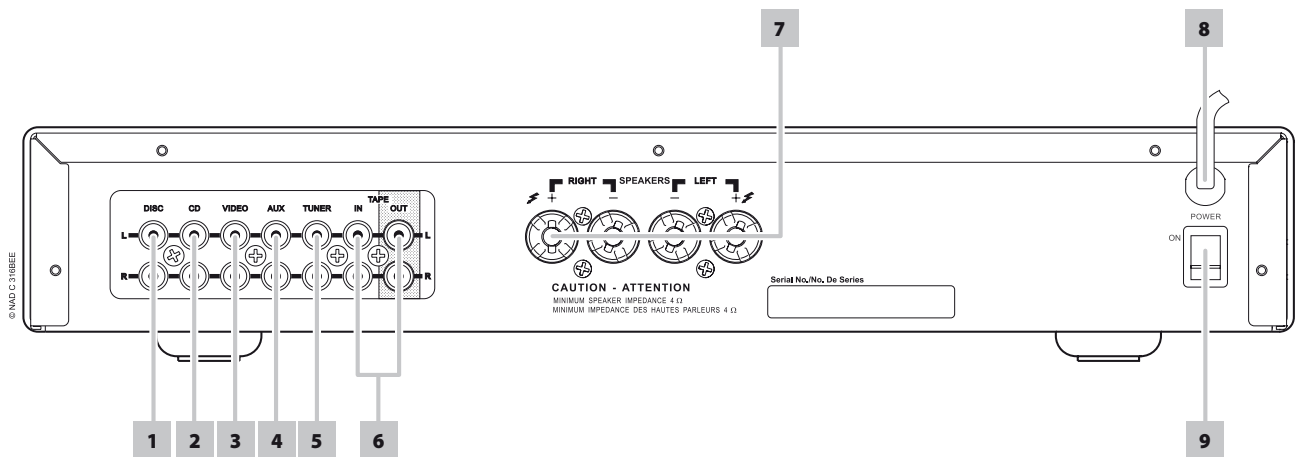
Afstand: Ongeveer 7m vanaf de voorzijde van de sensor van de afstandsbediening.

Hoek: Ongeveer 30 graden in elke richting van de voorzijde van de sensor van de afstandsbediening.

- 7 TOONREGELINGEN:** De NAD C 316BEE beschikt over bedieningselementen voor lage (BASS) en hoge (TREBLE) tonen om de klank van uw installatie in te stellen en in evenwicht te houden. De 12 uur-stand is 'plat' zonder dat de klank wordt geboost of afgesneden en deze stand wordt aangeduid d.m.v. een pal. Draai het bedieningselement naar rechts om de lage (Bass) of hoge (Treble) tonen te verhogen. Draai het bedieningselement naar links om de lage of hoge tonen te verlagen. De toonbedieningselementen hebben geen invloed op de opnames die via de Tape-uitgang worden opgenomen.
- 8 TONE DEFEAT (TOONAFSTELLINGEN BLOKKEREN):** Met de schakelaar TONE DEFEAT wordt het toonafstelgedeelte van de NAD C 316BEE genegeerd. Indien de toondraaiknoppen normalerwijze niet worden gebruikt en op 12 uur blijven staan, dan wordt aangeraden met deze schakelaar het toonregelgedeelte volledig uit te schakelen. In de uit-stand zijn de toonregelcircuits actief. Wanneer de schakelaar TONE DEFEAT wordt "ingedrukt," wordt het toonregelgedeelte genegeerd.
- 9 BALANCE:** Met de draaiknop BALANCE worden de relatieve niveaus van de linker- en rechterluidsprekers afgesteld. De 12 uur-stand zorgt voor een evenwichtig niveau tussen de linker- en rechterluidsprekers. Deze stand wordt met een pal aangeduid. Door het bedieningselement naar rechts te draaien, verschuift het evenwicht naar rechts. Door het bedieningselement naar links te draaien, verschuift het evenwicht naar links. De bedieningselement BALANCE hebben geen invloed op de opnames die via de Tape-uitgang worden opgenomen.
- 10 VOLUME:** Met behulp van het bedieningselement VOLUME kan u de globale geluidssterkte van de signalen die naar de luidsprekers en hoofdtelefoon worden gevoerd instellen. Door naar rechts te draaien kiest u een hogere volume-instelling; door naar links te draaien kiest u een lagere volume-instelling. De bedieningselement VOLUME hebben geen invloed op de opnames die via de Tape-uitgang worden opgenomen.

BEDIENINGSELEMENTEN

ACHTERPANEEL



ATTENTIE!

Zorg ervoor dat de C 316BEE is uitgeschakeld of losgekoppeld van het lichtnet alvorens aansluitingen te maken. U kunt het beste ook alle nevencomponenten uitschakelen of de stekker hiervan uit het stopcontact halen voordat u signaal- of voedingsaansluitingen aansluit.

- 1 DISC-INGANG:** Ingang voor extra ingangssignalen op lijnniveau, zoals een cd-speler, mini-disc-speler of het uitgangssignaal van een spanningsverhogende versterker voor een platenspeler. Gebruik een dubbele RCA-naar-RCA-kabel om de linker- en rechter-Audio uitgangen van de extra unit op deze ingang aan te sluiten.

OPMERKING

Als een externe Mediaspeler op de MP-aansluiting op het voorpaneel wordt aangesloten (met een 3,5mm stereosteekker) terwijl u naar een DISC-bron op lijnniveau luistert, wordt de externe Mediaspeler direct geselecteerd en de DISC-bron op lijnniveau onmiddellijk afgesloten.

- 2 CD-INGANG:** Ingang voor een cd-speler of een andere signaalbron op lijnniveau. Gebruik een dubbele RCA-naar-RCA-kabel om de linker- en rechter-Audio uitgangen van de cd-speler op deze ingang aan te sluiten.
- 3 Video-ingang:** Ingang voor het audiosignaal vanaf een stereo-videorecorder (of stereo tv-/satelliet-/kabelontvanger) of andere audiobron op lijnniveau. Gebruik een dubbele kabel met aan beide uiteinden RCA-stekkers en breng de aansluiting tot stand tussen de linker en rechter "Audio-uitgang" van de taperecorder en de TAPE-aansluitingen voor afspelen

OPMERKING

Dit zijn alleen audio-ingangen.

- 4 AUX-INGANG:** Ingang voor extra ingangssignalen op lijnniveau, zoals een andere cd-speler. Gebruik een dubbele RCA-naar-RCA-kabel om de linker- en rechter-Audio uitgangen van de extra unit op deze ingang aan te sluiten.
- 5 TUNER-INGANG:** Ingang voor een tuner of een andere signaalbron op lijnniveau. Gebruik een dubbele RCA-naar-RCA-kabel om de linker- en rechter-Audio uitgangen van de tuner op deze ingang aan te sluiten.
- 6 TAPE IN/OUT (TAPE IN/UIT):** Aansluitingen voor analoge opnamen van en afspelen naar een audio-taperecorder van welk type ook. Gebruik een dubbele kabel met aan beide uiteinden RCA-stekkers en breng de aansluiting tot stand tussen de linker en rechter "Audio-uitgang" van de taperecorder en de TAPE IN-aansluitingen voor afspelen. Sluit de linker en rechter "Audio-ingang" van de taperecorder aan op de TAPE OUT-aansluiting als u wilt opnemen.

EEN OPNAME MAKEN

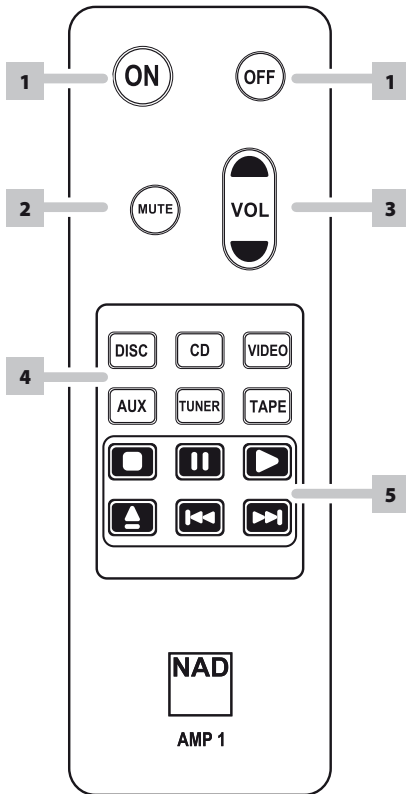
Wanneer er eender welke bron is geselecteerd, wordt het signaal ook rechtstreeks naar een taperecorder gezonden die is aangesloten aan de uitgang TAPE OUT om opnames te maken.

- 7 SPEAKERS (LUIDSPREKERS):** Sluit de rechter luidspreker aan op de aansluitingen die zijn gemarkeerd met "R +" en "R -" en let er daarbij op dat u de "R +" is aangesloten op de "+"-aansluiting op uw luidspreker en de "R -" is aangesloten op de "-"-aansluiting van de luidspreker. Sluit de linker luidspreker op dezelfde manier aan op de aansluitingen die zijn gemarkeerd met "L+" en "L-".

Gebruik altijd een zware gevlochten draad (1.5 mm of dikker) voor de aansluiting van de luidsprekers op uw C 316BEE. U kunt via de aansluitingen (high current) luidsprekers vastschroeven door middel van kabels die zijn voorzien van vorkschoenen (spades) of een pen-connector, of u kunt niet-afgewerkte kabels gebruiken.

Deze unit levert een optimale geluidskwaliteit wanneer deze is aangesloten op luidsprekers met impedanties die binnen het bereik van de C 316BEE vallen. Let erop dat alle luidsprekers minimaal 4 Ohm zijn per luidspreker.

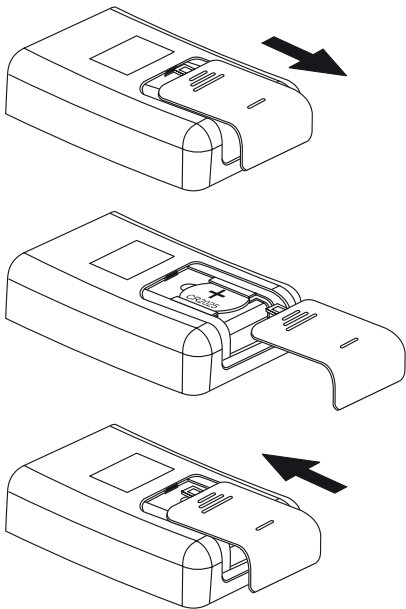
- 8 AC-NETSNOER:** Sluit de C 316BEE alleen aan op het voorgeschreven stopcontact, dat wil zeggen op 120V 60 Hz (alleen de versie voor 120V) of 230V 50 Hz (alleen de versie voor 230V).
- 9 AAN/UIT-SCHAKELAAR (POWER):** De AAN/UIT-schakelaar (POWER) zorgt voor de hoofd-stroomvoorziening van de C 316BEE. Wanneer deze schakelaar op ON staat, staat de C 316BEE op standby, wat wordt aangegeven door de oranje standby-LED. Druk op de STANDBY-toets op het voorpaneel als u de C 316BEE ON (AAN) of weer in stand Standby wilt zetten. Schakel de AAN/UIT-toets uit als u de C 316BEE lange tijd niet zult gebruiken (zoals wanneer u op vakantie gaat). Het is niet mogelijk de C 316BEE aan te zetten (ON) met de STANDBY-toets op het voorpaneel of de toets [ON] op afstandsbediening AMP 1 als de AAN/UIT-schakelaar op het achterpaneel uitgeschakeld is.



DE AMP 1-AFSTANDBEDIENING GEBRUIKEN

Met de AMP 1-afstandsbediening kunnen de belangrijkste functies van de C 316BEE worden uitgevoerd. De AMP 1 heeft extra mogelijkheden voor het op afstand bedienen van NAD CD-spelers. De afstandsbediening heeft een bereik van 7 meter. Wanneer een opdracht van de afstandsbediening wordt ontvangen, knippert de Standby-LED.

- 1 ON/OFF (AAN/UIT):** De afstandsbediening van de AMP 1 is uitgerust met een aparte aan/uit-toets. Druk op de toets ON om de unit van stand-by in de bedrijfsmodus te zetten. Druk op de toets OFF om de unit op stand-by te zetten.
- 2 MUTE:** Druk op de demptoets MUTE om de klank naar de luidsprekers of hoofdtelefoon tijdelijk te dempen. De dempmodus wordt aangegeven door het knipperen van de Standby-LED op het voorpaneel. Druk opnieuw op MUTE om de klank te herstellen.
- 3 VOL [▲/▼]:** Druk op de toetsen [VOL ▲/▼] om de geluidssterkte respectievelijk te verhogen of te verminderen. Laat de toets los wanneer het gewenste niveau is bereikt. De toetsen VOLUME hebben geen effect op opnames die worden opgenomen via de Tape-uitgang.
- 4 INGANGSKEUZETOETSEN:** Raadpleeg de bijbehorende labels die op de zijn afgedrukt de respectievelijke toetsen die eraan zijn toegewezen als u deze functies wilt gebruiken. De selectietoetsen hebben dezelfde functie als de overeenkomstige toetsen op het voorpaneel.
- 5 BEDIENINGSELEMENT CD-SPELER (voor gebruik met NAD CD-speler):** Sommige van de onderstaande regeltoetsen kunnen alleen voor specifieke modellen van de NAD CD-speler worden gebruikt; kijk de gebruikershandleiding van uw CD-speler na voor de compatibiliteit van regeltoetsen.
 - : Voor het stopzetten van het afspelen.
 - ||: Pauzeert het afspelen tijdelijk.
 - ▶: Hiermee wordt het afspelen gestart.
 - ▲: Voor het openen en sluiten van de schijflade.
 - ▶▶: Ga naar volgend track of bestand.
 - ◀◀: Ga naar begin van huidige/vorige track of huidig/vorig bestand.



WAT IS ER MIS	MOGELIJKE OORZAKEN	MOGELIJKE OPLOSSINGEN
Geen klank.	• Netsnoer is niet aangesloten of de apparatuur is niet ingeschakeld.	• Controleer of het netsnoer is aangesloten en de apparatuur is ingeschakeld.
	• Mute is ingeschakeld.	• Schakel Mute uit.
Geen klank op een kanaal.	• Balansregeling staat niet in het midden.	• Zet de knop voor de balansregeling in de middelste stand.
	• Luidspreker is niet goed aangesloten of is beschadigd.	• Controleer de aansluitingen en de luidsprekers.
	• Kabel voor ingangssignaal is niet aangesloten of is beschadigd.	• Controleer kabels en de aansluitingen.
Zwak laag/difфуus stereobeeld.	• Luidsprekers staan "uit fase".	• Controleer de aansluitingen van alle luidsprekers in het systeem.
Afstandsbediening werkt niet.	• Batterijen leeg of onjuist geplaatst.	• Controleer of vervang de batterij.
	• Het venster van de IR-zender of de IR-ontvanger is afgeschermd.	• Verwijder obstakel.
	• Er valt direct zonlicht of heel fel omgevingslicht op de IR-ontvanger.	• Plaats de apparatuur weg van direct zonlicht, verminder de hoeveelheid omgevingslicht.
Standby-LED wordt rood tijdens normale werking.	• De versterker oververhit.	• Controleer of de ventilatiegloeuen bovenop en onderaan versterker niet zijn verstopt. Zet de versterker weer aan wanneer hij is afgekoeld.
	• De totale impedantie van de luidsprekers is te laag.	• Controleer of de totale luidsprekerimpedantie niet lager is dan 4 ohm.

LIJNNIVEAU-INGANG

Ingangsimpedantie (R & C) (Weerstand en Capacitatie)	50k Ω + 100pF
Ingangsgevoeligheid (ref. nominaal vermogen)	200mV
Maximum ingangssignaal	7V

LIJNNIVEAU-UITGANG

Uitgangsimpedantie Tape	Bron Z+ 600 Ω
Hoge tonen	\pm 5dB bij 10kHz
Lage tonen	\pm 8dB bij 100Hz
Continu uitgangsvermogen naar 8 Ω ¹	40W (16 dBW)
Nominale vervorming	0,01% (ref. 20Hz - 20kHz)
Afkapvermogen	45W (maximum continu vermogen per kanaal 4 Ω en 8 Ω)
IHF dynamische vrije hoogte - 8 Ω	+3.5dB
4 Ω	+4.8dB
IHF dynamisch vermogen - 8 Ω	90W (19,5 dBW)
4 Ω	120W (20,8 dBW)
Dempingsfactor	>200 (ref. 8 Ω , 1kHz)
Spanningsversterking	39dB
Signaal-/ruisratio, A-gewogen ²	95dB (ref. 1W)
THD + Ruis ³	<0,01%
SMPTE IM ⁴	<0,02%
IHF IM ⁵	<0,01%
Uitgangsimpedantie hoofdtelefoon	68 Ω

FYSIEKE SPECIFICATIES

Afmetingen van de unit (B x H x D) ⁶	435 x 80 x 287 mm
Nettogewicht	5,52 kg
Transportgewicht	6,65 kg

¹ Minimum-vermogen per kanaal, 20Hz - 20kHz, beide kanalen aangestuurd met niet meer dan nominale vervorming

² Van cd-ingang naar luidsprekeruitgang, volume-instelling voor 500mV ingaand, 8 Ω 1W uitgaand

³ Totale harmonische vervorming, 20Hz - 20kHz van 250mW tot nominale uitgang

⁴ Intermodulatievervorming, 60Hz - 7kHz, 4:1, van 250mW tot nominale uitgang

⁵ CCF IM-vervorming, 19 + 20kHz nominale uitgang

⁶ Bruto afmetingen incl. voeten, volumeknop en uitstekende luidspreker aansluitingen

Specificaties kunnen zonder kennisgeving vooraf worden gewijzigd. Bezoek voor de laatste nieuwe documentatie en bijzonderheden www.nadelectronics.com, u vindt hier de meest recente informatie over uw C.316BEE.



www.NADelectronics.com

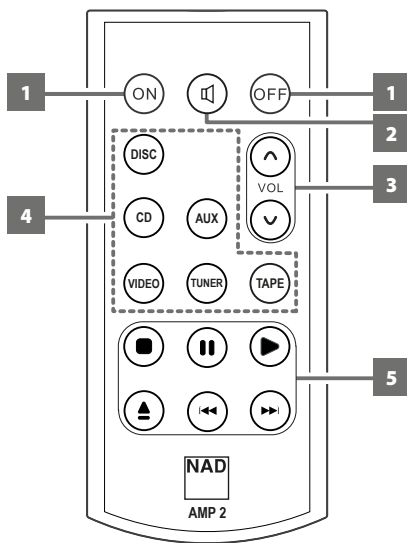
**©2010 NAD ELECTRONICS INTERNATIONAL
A DIVISION OF LENBROOK INDUSTRIES LIMITED**

All rights reserved. No part of this publication may be reproduced, stored or transmitted in any form without the written permission of NAD Electronics International

C 316BEE Owner's Manual Issue 1.3-04/10

DE AMP 2-AFSTANDBEDIENING GEBRUIKEN

De afstandsbediening AMP 1 is vervangen door de nieuwe afstandsbediening AMP 2. * Alle functies blijven hetzelfde, alleen het industriële ontwerp is veranderd.



Met de AMP 2-afstandsbediening kunnen de belangrijkste functies van de C 316BEE worden uitgevoerd. De AMP 2 heeft extra mogelijkheden voor het op afstand bedienen van NAD CD-spelers. De afstandsbediening heeft een bereik van 7 meter. Wanneer een opdracht van de afstandsbediening wordt ontvangen, knippert de Standby-LED.

- 1 ON/OFF (AAN/UIT):** De afstandsbediening van de AMP 2 is uitgerust met een aparte aan/uit-toets. Druk op de toets ON om de unit van stand-by in de bedrijfsmodus te zetten. Druk op de toets OFF om de unit op standby te zetten.
- 2 MUTE:** Druk op de demptoets MUTE om de klank naar de luidsprekers of hoofdtelefoon tijdelijk te dempen. De dempmodus wordt aangegeven door het knipperen van de Standby-LED op het voorpaneel. Druk opnieuw op MUTE om de klank te herstellen.
- 3 VOL ^/v:** Druk op de toetsen [VOL ^/v] om de geluidsterkte respectievelijk te verhogen of te verminderen. Laat de toets los wanneer het gewenste niveau is bereikt. De toetsen VOLUME hebben geen effect op opnames die worden opgenomen via de Tape-uitgang.
- 4 INGANGSKEUZETOETSEN:** Raadpleeg de bijbehorende labels die op de zijn afgedrukt de respectievelijke toetsen die eraan zijn toegewezen als u deze functies wilt gebruiken. De selectietoetsen hebben dezelfde functie als de overeenkomstige toetsen op het voorpaneel.
- 5 CD-SPELREGELING (geldt alleen voor geschikte modellen van de NAD CD-speler):** Sommige van de onderstaande regeltoetsen kunnen alleen voor specifieke modellen van de NAD CD-speler worden gebruikt; kijk de gebruikershandleiding van uw CD-speler na voor de compatibiliteit van regeltoetsen.
 - Voor het stopzetten van het afspelen.
 - || Pauzeert het afspelen tijdelijk.
 - ▶ Hiermee wordt het afspelen gestart.
 - ▲ Voor het openen en sluiten van de schijflade.
 - ▶▶ Ga naar volgend track of bestand.
 - ◀◀ Ga naar begin van huidige/vorige track of huidig/vorig bestand.

* Vanaf serienummer H19C319BEEG21347

AUTO STANDBY (ALLEEN VOOR HET MODEL VAN DE 230 V-VERSIE)**

Auto Standby is een integrale functie van de C 316BEE, die daarmee voldoet aan de Europese ecodesign-voorschriften. Wanneer Auto Standby is ingeschakeld, gaat de C 316BEE automatisch over in de stand Standby als er gedurende 30 minuten geen audio wordt afgespeeld en geen interactie van de gebruiker met de interface heeft plaatsgevonden.

Auto Standby kan worden ingeschakeld of uitgeschakeld door middel van de volgende toetscombinaties en de indicatielampjes STANDBY LED in de display.

Inschakelen: Houd de toetsen POWER en AUX tegelijkertijd ingedrukt tot de STANDBY LED een keer knippert. Functie Auto Standby is geactiveerd.

Uitschakelen: Houd de toetsen POWER en AUX tegelijkertijd ingedrukt tot de STANDBY LED twee keer knippert. Functie Auto Standby is gedeactiveerd.

** Vanaf serienummer H33C316BEEG33069