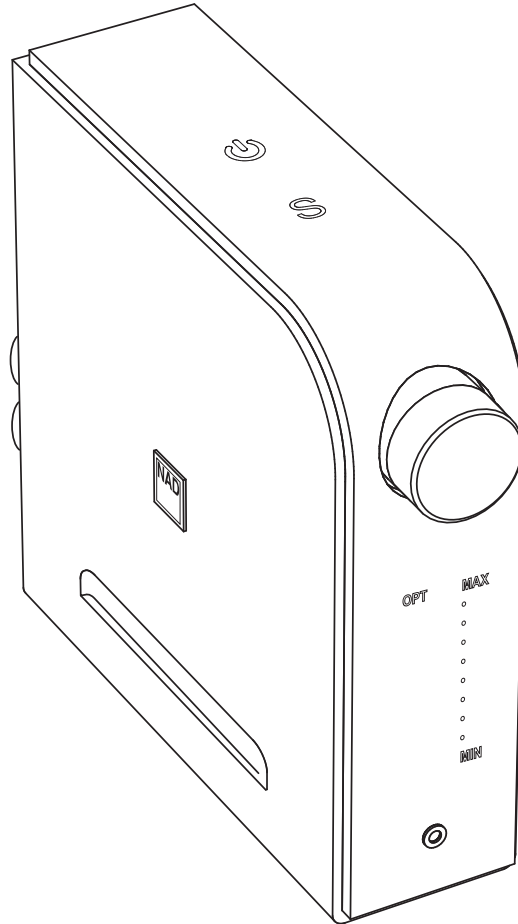




D 3020

Hybrid Digital Amplifier



Bedienungsanleitung

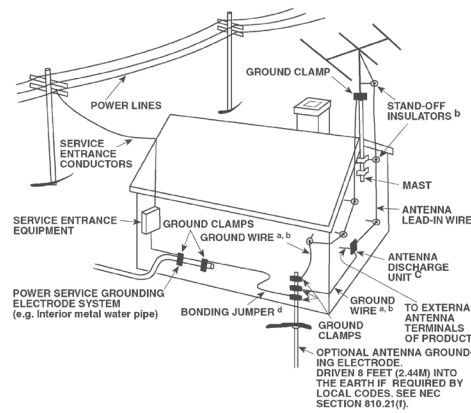
WICHTIGE SICHERHEITSHINWEISE

SICHERHEITSHINWEISE ZUM NACHSCHLAGEN AUFBEWAHREN. ALLE AUF DEN AUDIOGERÄTEN ANBRACHTEN WARN- UND SICHERHEITSHINWEISE BEFOLGEN.

- 1 Anleitungen lesen** - Alle Sicherheits- und Betriebsanleitungen vor der Gerätebenutzung aufmerksam lesen.
- 2 Anleitungen aufbewahren** - Die Sicherheits- und Betriebsanleitungen zum späteren Nachschlagen aufbewahren.
- 3 Warnungen beachten** - Alle Warnhinweise am Gerät und in der Bedienungsanleitung befolgen.
- 4 Anleitungen befolgen** - Alle Anleitungen für Betrieb und Benutzung des Gerätes befolgen.
- 5 Reinigung** - Vor der gerätegereinigten den netzstecker aus der Steckdose ziehen. Keine flüssigen reinigungsmittel oder spraydosen. Nur mit einem trockenen Tuch reinigen.
- 6 Anschlüsse** - Keine Anschlüsse verwenden, die vom Hersteller nicht empfohlen sind. Sie könnten zu Gefahren führen.
- 7 Wasser und Feuchtigkeit** - Verwenden Sie dieses Gerät nicht in der Nähe von Wasser, z. B. neben einer Badewanne, Waschschüssel, Spüle oder einem Wäschekessel, in einem nassen Keller oder neben Schwimmbecken u. ä.
- 8 Zubehör** - Stellen Sie dieses Gerät nicht auf instabile Handwagen, Ständer, Stative, Konsolen oder Tische. Wenn das Gerät herunterfällt, könnten Kinder oder Erwachsene schwere Verletzungen davontragen, und das Gerät könnte schwer beschädigt werden. Verwenden Sie nur Handwagen, Ständer, Stative, Konsolen oder Tische, die vom Hersteller empfohlen oder mit dem Gerät zusammen verkauft worden sind. Jeder Geräteeinbau sollte nur in vom Hersteller empfohlenem Einbaubehör und unter Beachtung der Herstelleranleitung erfolgen.
- 9**  Steht das Gerät auf einem Handwagen, sollte dieser vorsichtig bewegt werden. Schnelles Anhalten, überhöhte Kraftanwendung und unebene Bodenflächen können dazu führen, daß der Handwagen mit dem Gerät umkippt.
- 10 Luftzirkulation** - Schlitze und Gehäuseöffnungen dienen der Luftzirkulation, sollen einen zuverlässigen Betrieb sicherstellen und das Gerät dabei von Überhitzung schützen. Diese Öffnungen dürfen nicht blockiert oder abgedeckt werden. Das Gerät darf daher niemals auf ein Bett, Sofa, einen Teppich oder ähnliche Oberflächen gestellt werden. Es kann nur dann in einer festen Installation wie einem Einbauschränk oder Rack untergebracht werden, wenn für eine ausreichende Lüftung gesorgt wird und die Herstellerhinweise dabei beachtet werden.
- 11 Netzanschluß** - Dieses Gerät darf nur an Spannungsquellen betrieben werden, die im Etikett auf dem Gerät angegeben sind. Wenn Sie nicht sicher sind, welche Spannungsversorgung Sie in Ihrem Hause haben, wenden Sie sich an Ihren Händler oder an das örtliche Elektrizitätswerk. Als erste Maßnahmen zum Trennen des Verstärkers vom Netz wird der Netzstecker aus der Steckdose gezogen. Stellen Sie daher sicher, daß der Netzstecker immer zugänglich ist. Wenn das Gerät für mehrere Monate nicht verwendet wird, das Netzkabel aus der Steckdose ziehen.
- 12 Erdung oder korrekte Polung** - Dieses Gerät ist mit einem gepolten Wechselstromstecker ausgerüstet (ein Stift ist breiter als der andere). Der Stecker paßt nur auf eine Art in die Steckdose. Dies ist eine Sicherheitsvorkehrung. Wenn Sie den Stecker nicht ganz in die Steckdose einstecken können, versuchen Sie es mit umgedrehtem Stecker noch einmal. Paßt der Stecker immer noch nicht, wenden Sie sich an Ihren Elektriker, um die veraltete Steckdose auszutauschen. Versuchen Sie nicht, diese Sicherheitsvorkehrung in irgendeiner Weise zu umgehen.
- 13 Netzkabelschutz** - Das Verlegen von Netzkabeln muß so erfolgen, daß Kabelquetschungen durch Darauftreten oder daraufliegende Gegenstände ausgeschlossen sind. Dabei sollte besonders auf die Leitung in Steckernähe, Mehrfachsteckdosen und am Geräteauslaß geachtet werden.
- 14 Erdung der Außenantenne** - Wird eine Außenantenne oder ein Kabelsystem an das Gerät angeschlossen, sicherstellen, daß die Antenne oder das Kabelsystem geerdet ist, um einen gewissen Schutz gegen Spannungsspitzen und statische Aufladungen zu bieten. Artikel 810 des National Electrical Code, ANSI/NFPA 70, enthält Informationen zur geeigneten Erdung des Antennenmastes und Trägergerüsts, zur Erdung der Leitung einer Antennen-Entladeeinheit, zur Größe des Erders, Position der Antennen-Entladeeinheit, zum Anschließen und zu den Anforderungen von Erdern.

HINWEIS FÜR INSTALLATEURE VON KABEL-TV-SYSTEMEN

Wir möchten die Installateure von Kabel-TV-Systemen auf den Abschnitt 820-40 des NEC aufmerksam machen, in dem Richtlinien für sachgemäße Erdung zu finden sind und in dem insbesondere festgelegt ist, daß die Kabelerdung mit dem Erdungssystem des Gebäudes verbunden werden soll, und zwar so nahe wie möglich an der Kabeleinführung.



- 15 Blitz** - Ziehen Sie zum besonderen Schutz bei Gewitter oder wenn das Gerät unbeaufsichtigt über längere Zeit nicht verwendet wird, den Netzstecker aus der Steckdose und das Antennenkabel aus der Antennen- oder Kabelsteckdose. Dadurch wird das Gerät vor Blitz- oder Überspannungsschäden geschützt.
 - 16 Hochspannungsleitungen** - Eine Außenantennenanlage sollte nicht in direkter Nachbarschaft von Hochspannungsleitungen oder anderen elektrischen Licht- oder Netzleitungen, oder wo sie in solche Spannungsleitungen fallen kann, installiert werden. Bei der Installation eines Außenantennensystems muß äußerst vorsichtig vorgegangen werden, um Hochspannungsleitungen nicht zu berühren. Der Kontakt mit solchen Leitungen kann tödlich sein.
 - 17 Überlastung** - Wandsteckdosen, Verlängerungskabel oder integrierte Mehrfachsteckdosen dürfen nicht überlastet werden. Gefahr von elektrischem Schlag und Feuer.
 - 18 Eindringen von Fremdkörpern und Flüssigkeiten** - Niemals irgendwelche Fremdkörper durch die Gehäuseöffnungen in das Gerät stecken. Sie könnten Teile mit gefährlichen Spannungen berühren oder einen Kurzschluß auslösen, der ein Feuer verursachen oder zu einem Stromschlag führen könnte. Niemals Flüssigkeiten, welcher Art auch immer, auf das Gerät schütten.
- ACHTUNG: DAS GERÄT DARF KEINEN TROPFENDEN ODER SPRITZENDEN FLÜSSIGKEITEN AUSGESETZT WERDEN, UND FLÜSSIGKEITSGEFÜLLTE GEGENSTÄNDE WIE Z. B. VASEN DÜRFEN NICHT AUF DAS GERÄT GESTELLT WERDEN. WIE BEI ALLEN ELEKTRONISCHEN GERÄTEN DARAUF ACHTEN, DASS AUF KEINE TEILE DES GERÄTES FLÜSSIGKEITEN VERSCHÜTTET WERDEN. FLÜSSIGKEITEN KÖNNEN STÖRUNGEN UND/ODER BRANDGEFAHR VERURSACHEN.**
- 19 Ziehen Sie den Geräte** - Netzstecker aus der Steckdose und lassen Sie von qualifizierten Fachkräften eine Reparatur durchführen, wenn:
 - a) das Netzkabel oder der Netzstecker beschädigt ist.
 - b) Flüssigkeit in das Gerät geschüttet worden ist oder Fremdkörper hineingefallen sind.
 - c) das Gerät Regen oder Wasser ausgesetzt worden ist.
 - d) das Gerät trotz Beachtung der Bedienungsanleitung nicht normal funktioniert. Betätigen Sie nur Einsteller, die in der Bedienungsanleitung erwähnt werden. Die fehlerhafte Einstellung anderer Einsteller kann zu Beschädigung führen und erfordert häufig den enormen Aufwand eines qualifizierten Technikers, um den normalen Geräte-Betriebszustand wiederherzustellen.
 - e) das Gerät heruntergefallen oder in irgendeiner Weise beschädigt worden ist.
 - f) wenn das Gerät auffallende Veränderungen in der Leistung aufweist. Dies ist meistens ein Anzeichen dafür, daß eine Reparatur oder Wartung notwendig ist.
 - 20 Ersatzteile** - Wenn Ersatzteile benötigt werden, stellen Sie sicher, daß der Servicetechniker Original-Ersatzteile vom Hersteller oder zumindest solche mit denselben Charakteristika wie die Originalteile verwendet hat. Nicht autorisierter Ersatz kann Feuer, elektrischen Schlag oder andere Gefahren verursachen.

- 21 Sicherheitsüberprüfung** - Bitten Sie den Servicetechniker nach allen Wartungen oder Reparaturen an diesem Gerät darum, eine Sicherheitsüberprüfung durchzuführen und den einwandfreien Betriebszustand des Gerätes festzustellen.
- 22 Wand oder Deckenmontage** - Das Gerät darf an eine Wand oder Decke nur entsprechend der Herstellerhinweise montiert werden.
- 23 Wärme** - Nicht in der Nähe von Wärmequellen wie Heizkörpern, Warmlufteintrittsöffnungen, Öfen oder anderen wärmeerzeugenden Geräten (einschließlich Verstärkern) installieren.
- 24 Kopfhörer** - Übermäßiger Schalldruck von Ohr- oder Kopfhörern kann zu Gehörverlust führen.
- 25 Batterieentsorgung** - Beim Entsorgen von verbrauchten Batterien, die gesetzlichen Bestimmungen und lokalen Entsorgungsvorschriften beachten. Batterien (Standardbatterien oder eingesetzte Batterien) dürfen nicht übermäßiger Hitze wie z. B. direkte Sonneneinstrahlung, Feuer o. ä. ausgesetzt werden.

WARNUNG

UM DIE GEFAHR VON FEUER ODER STROMSCHLÄGEN ZU VERRINGERN, SOLLTE DAS GERÄT WEDER REGEN NOCH FEUCHTIGKEIT AUSGESETZT WERDEN.

VORSICHT

UM EINEN STROMSCHLAG ZU VERHINDERN, MUSS DER STECKER MIT DEM BREITEN STIFT VOLLSTÄNDIG IN DER BREITEN BUCHSE EINGESTECKT WERDEN.

FCC-HINWEIS

Dieses Gerät entspricht Teil 15 der FCC-Bestimmungen. Der Betrieb ist unter den zwei folgenden Bedingungen zugelassen:

- 1 Dieses Gerät darf keine störenden Interferenzen verursachen; und
- 2 Dieses Gerät muss alle empfangenen Interferenzen aufnehmen, einschließlich Interferenzen, die ein unerwünschtes Betriebsverhalten verursachen können.



DAS BLITZSYMBOL IN EINEM GLEICHSEITIGEN DREIECK WEIST AUF EINE NICHT ISOLIERTE, „GEFÄHRLICHE SPANNUNG“ INNERHALB DES GERÄTEGEHÄUSES HIN, DIE MÖGLICHERWEISE AUSREICHT, UM MENSCHEN EINEN STROMSCHLAG ZU VERSETZEN.



DAS AUSRUFZEICHEN IN EINEM GLEICHSEITIGEN DREIECK WEIST AUF WICHTIGE BETRIEBS- UND WARTUNGSHINWEISE IN DER MIT DEM GERÄT DELIEFERTEN DOKUMENTATION HIN.



VORSICHT

Wenn an diesem Gerät Änderungen vorgenommen werden, die von NAD Electronics nicht ausdrücklich genehmigt wurden, kann die Berechtigung zur Verwendung des Geräts aufgehoben werden.

HINWEIS ZUR AUFSTELLUNG

Um eine ausreichende Lüftung zu gewährleisten, sollte um das Gerät ausreichend Platz vorhanden sein (gemessen an den Außenabmessungen und hervorstehenden Teilen). Es gelten folgende Mindestabstände:

- Linke und rechte Seite: 10 cm
- Rückwand: 10 cm
- Gehäusedeckel: 10 cm

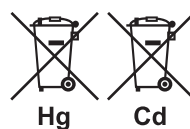
HINWEISE ZUM UMWELTSCHUTZ



Am Ende seiner Lebensdauer darf dieses Produkt nicht gemeinsam mit herkömmlichem Haushaltsmüll entsorgt werden. Geben Sie es stattdessen bei einer Sammelstelle für die Wiederverwertung elektrischer und elektronischer Geräte ab. Hierauf wird auch durch das Symbol auf dem Produkt, im Benutzerhandbuch und auf der Verpackung hingewiesen.

Die Materialien, aus denen das Produkt besteht, können gemäß ihrer Kennzeichnung wiederverwendet werden. Durch die Wiederverwendung von Bauteilen oder Rohstoffen leisten Sie einen wichtigen Beitrag zum Umweltschutz. Die Adresse der Sammelstelle erfahren Sie von Ihrem örtlichen Entsorgungsunternehmen.

INFORMATIONEN ÜBER DIE SAMMLUNG UND ENTSORGUNG VON ALTBATTERIEN UND -AKKUMULATOREN (RICHTLINIE 2006/66/EG DES EUROPÄISCHEN PARLAMENTS UND DES RATES) (NUR FÜR EUROPÄISCHE KUNDEN)



Batterien/Akkumulatoren, die eines dieser Symbole tragen, sollten „getrennt gesammelt“ und nicht als Haushaltsmüll entsorgt werden. Es sollten erforderliche Maßnahmen getroffen werden, um die separate Sammlung von Altbatterien und -akkumulatoren zu maximieren und die Entsorgung von Altbatterien und -akkumulatoren zusammen mit Haushaltsmüll zu minimieren.

Endverbraucher sind dazu angehalten, Altbatterien und -akkumulatoren nicht als unsortierten Haushaltsmüll zu entsorgen. Um eine hohe Recyclingquote für Altbatterien und -akkumulatoren zu erreichen, müssen Altbatterien und -akkumulatoren separat und ordnungsgemäß durch einen örtlichen Sammelpunkt entsorgt werden. Weitere Informationen über Sammlung und Recycling von Altbatterien und -akkumulatoren sind bei Ihrer Ortsverwaltung, Ihrem Entsorgungsunternehmen oder bei der Verkaufsstelle der Batterien und Akkumulatoren erhältlich.

Durch die Einhaltung und Befolgung ordnungsgemäßer Entsorgungsmaßnahmen für Altbatterien und -akkumulatoren können potenziell gefährliche Auswirkungen auf die menschliche Gesundheit verhindert und die negativen Auswirkungen von Batterien und Akkumulatoren sowie Altbatterien und -akkumulatoren auf die Umwelt minimiert werden. Somit können Endverbraucher zu Schutz, Erhaltung und Erhöhung der Qualität der Umwelt beitragen.

NOTIEREN SIE DIE MODELLNUMMER (SOLANGE DIESE SICHTBAR IST)

Die Modell- und Seriennummern Ihres neuen D3020 befinden sich an der Rückwand des Gehäuses. Es wird empfohlen, diese hier zu notieren:

Modellnr.:
 Seriennr.:

AUSPACKEN UND AUFSTELLEN

KARTONINHALT

Im Lieferumfang des D 3020 sind folgende Komponenten enthalten:

- Abnehmbares Netzkabel
- AMP 3-Fernbedienung mit 3V CR2025-Batterie
- 3,5-mm-Stecker an RCA-Einzeladapterbuchse
- Vier kuppelförmige Füßchen
- Schnellanleitung

BEWAHREN SIE DIE VERPACKUNG AUF

Bitte bewahren Sie den Versandkarton und sämtliches Verpackungsmaterial auf. Wenn Sie umziehen oder Ihren D 3020 aus einem anderen Grund transportieren müssen, ist es am sichersten, wenn Sie den D 3020 in seiner Originalverpackung transportieren. Leider mussten wir die Erfahrung machen, dass viele NAD-Geräte beim Transport durch unzureichende Verpackung beschädigt werden. Deshalb: Bitte bewahren Sie den Versandkarton auf!

SCHNELLEINRICHTUNG

Diese einfache Anleitung hilft Ihnen beim Start mit Ihrem D 3020.

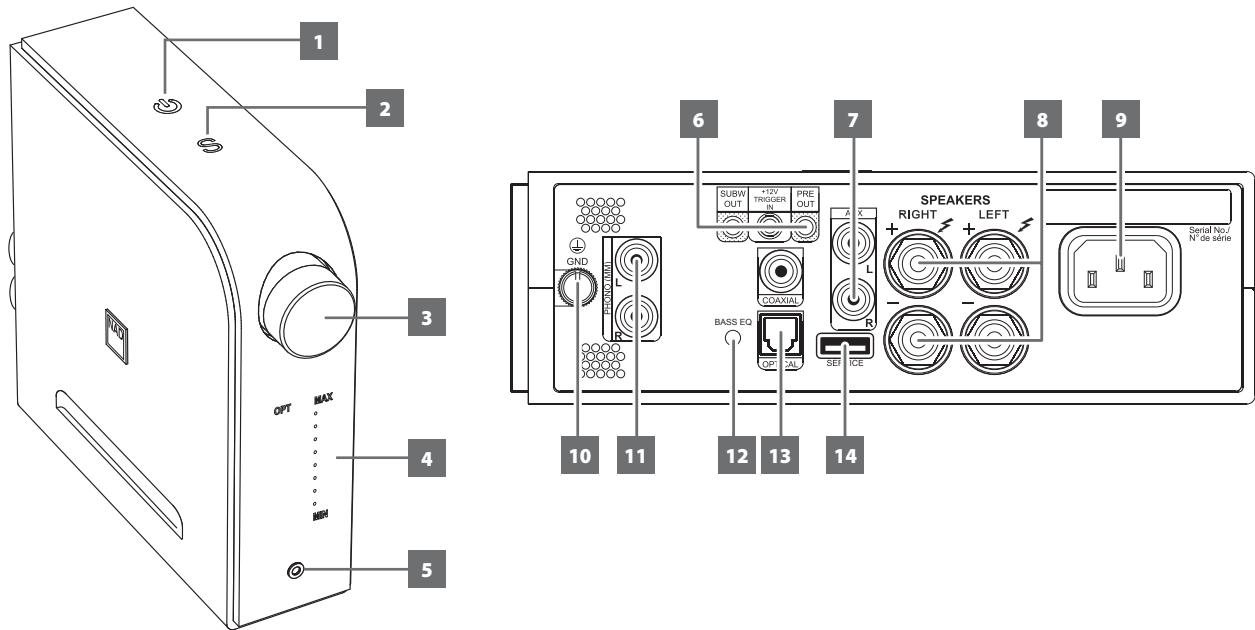
Stellen Sie den D 3020 auf eine feste, ebene Oberfläche. Stellen Sie das Gerät nicht auf weiche Oberflächen wie z. B. Teppiche.

Bitte nehmen Sie alle Anschlüsse an Ihrem D 3020 erst dann vor, wenn die Einheit aus der Steckdose ausgesteckt ist. Außerdem wird empfohlen, beim Verbinden oder Trennen von Signal- oder Netzverbindungen alle anderen Komponenten auszuschalten oder vom Netz zu trennen.

- 1 Schließen Sie die jeweiligen Lautsprecher an den LINKEN und RECHTEN LAUTSPRECHERANSCHLÜSSEN des D 3020 an. Diese Verbindungsklemmen sind für die Aufnahme von blanken Drähten und Bananensteckern geeignet.
- 2 Verbinden Sie die Quellgeräte und entsprechenden Eingangsbuchsen des D 3020 mit geeigneten Patchkabeln (nicht im Lieferumfang enthalten).
 - S/PDIF-Quellen: OPTISCH, KOAXIAL
 - Analogquellen: AUX, PHONO
- 3 Falls Sie einen aktiven Subwoofer haben, verwenden Sie den mitgelieferten 3,5-mm-Stecker an RCA-Einzeladapterbuchse, die den 3,5-mm-Stecker an SUBW OUT und die RCA-Einzelbuchse an ein einzelnes RCA-Kabel anschließt, das an den Eingang des externen Subwoofers angeschlossen ist.
- 4 Schließen Sie das entsprechende Ende des Netzkabels am Netzeingang des D 3020 an und stecken Sie den Stecker in eine Netzstromquelle.
- 5 Tippen Sie auf **⏻** (Standby), wenn alle Quellen mit dem D 3020 verbunden und eingeschaltet sind, um den D 3020 aus dem Standby-Modus einzuschalten. Hierbei handelt es sich um einen gelben berührungsempfindlichen Schalter auf der Oberseite.
- 6 Drücken oder tippen Sie wiederholt auf **S**, bis die gewünschte Quelle markiert ist. Drehen Sie den Lautstärkereglern, um den Audiopegel einzustellen.

WIEDERHERSTELLUNG DES D 3020 AUF WERKSEINSTELLUNGEN

Halten Sie „BASS EQ“ auf der Rückseite gedrückt, bis der D 3020 auf die KOAXIALE Quelle eingestellt ist.



1 ⏻ (STANDBY)

- Drücken Sie auf ⏻ (Standby), um den D 3020 aus dem Standby-Modus einzuschalten, wenn das entsprechende Ende des Netzkabels am Netzeingang des D 3020 und der Stecker an eine Netzstromquelle angeschlossen ist. Die Standby-Anzeige leuchtet jetzt ganz hell statt gelb auf.
- Halten Sie ⏻ (Standby) gedrückt, bis der D 3020 zurück in den Standby-Modus wechselt.

2 S (QUELLE)

- Verwenden Sie diese Funktion, um die gewünschte Quelle auszuwählen. Drücken oder tippen Sie wiederholt auf „S“, bis die gewünschte Quelle markiert ist.

3 LAUTSTÄRKE

- Drehen Sie den Lautstärkeregler im oder gegen den Uhrzeigersinn, um den Audiopegel einzustellen.
- Wenn der Lautstärkeregler gedreht wird, wird das Audio automatisch vom Stummschaltungsmodus wiederhergestellt.

4 ANZEIGE

- Quellen, Audiopegel und BASS-Anzeigen werden gezeigt.

WICHTIGER HINWEIS

Die Anzeige stellt sich nicht auf die Ausrichtung des Geräts ein.

Die Anzeige wird am besten mit dem D 3020 in vertikaler Position betrachtet.

5 KOPFHÖRER

- Verwenden Sie die 3,5-mm-Stereo-Klinkenbuchse für Kopfhörer.
- Die speziell entwickelten rauscharmen Kopfhörerschaltkreise sind mit einer Vielzahl von Kopfhörern kompatibel, selbst 600-Ohm-Studio-Modelle.
- Passen Sie den Audiopegel des Kopfhörers durch Drehen des Lautstärkereglers im Uhrzeigersinn oder gegen den Uhrzeigersinn an.
- Stellen Sie sicher, dass die Lautstärke auf ein Minimum eingestellt (ganz gegen den Uhrzeigersinn gedreht) ist, bevor Sie Kopfhörer anschließen oder abtrennen. Musikhören bei sehr hoher Lautstärke kann das Gehör schädigen.
- Beim Anschließen von Kopfhörern werden die Ausgänge aller Lautsprecher automatisch abgeschaltet.

6 SUBW OUT/+12V TRIGGER IN/PRE-OUT

SUBW OUT (SUBWOOFER-AUSGANG)

- Schließen Sie den mitgelieferten 3,5-mm-Stecker an RCA-Einzeladapterbuchse an - 3,5-mm-Stecker an SUBW OUT und die RCA-Einzelbuchse an ein einzelnes RCA, das am Eingang des aktiven Subwoofers angeschlossen ist.
- Niederfrequenzinformationen bis zu 150 Hz werden an den angeschlossenen Subwoofer gesendet.

+12V TRIGGER IN (TRIGGEREINGANG)

- Schließen Sie diesen +12-V-Triggeringang mithilfe eines Monokabels mit 3,5-mm-Stecker an der entsprechenden +12-V-DC-Ausgangsbuchse des Ferngeräts an. Um diese Funktion nutzen zu können, muss das steuernde Gerät mit einem +12-V-Triggerausgang ausgestattet sein.
- Wenn dieser Eingang von einer 12-V-DC-Versorgung ausgelöst wird, kann der D 3020 per Fernzugriff aus dem Standby-Modus von kompatiblen Geräten (z. B. Verstärker, Vorverstärker, Receiver usw.) eingeschaltet werden. Wenn die 12-V-DC-Versorgung unterbrochen ist, kehrt der D 3020 zum Standby-Modus zurück.

PRE-OUT (VORVERSTÄRKERAUSGANG)

- Die Buchse PRE-OUT ermöglicht „Daisy-Chaining“ - die Verwendung von mehr als einem Verstärker, um Lautsprecher zum selben Kanal hinzuzufügen.
- Verwenden Sie einen entsprechenden Adapter (3,5-mm-Stereostecker an Dual-RCA-Kabel), um PRE-OUT mit dem entsprechenden analogen Audioeingang kompatibler Geräte (z. B. Verstärker, Receiver oder andere Geräte) zu verbinden.
- Drehen Sie den Lautstärkeregler, um den Ausgangspegel von PRE-OUT einzustellen.

7 AUX

- Verwenden Sie einen doppelten RCA-zu-RCA-Anschluss, um diese Buchsen an den linken und rechten Analogausgang eines CD-Players, Vorverstärkers, Prozessors oder entsprechender anderer Geräte anzuschließen.

IDENTIFIZIERUNG DER BEDIENELEMENTE

8 SPEAKERS (LAUTSPRECHER)

- Schließen Sie die mit „R+“ und „R-“ gekennzeichneten rechten Lautsprecheranschlüsse des D 3020 an den entsprechenden Anschlüssen „+“ und „-“ des designierten rechten Lautsprechers an. Wiederholen Sie die gleichen Schritte für die linken Lautsprecheranschlüsse des D 3020 und den entsprechenden linken Lautsprecher.

9 NETZEINGANG

- Der D 3020 wird mit einem separaten abnehmbaren Netzkabel geliefert.
- Bevor Sie dieses Kabel mit einer spannungsführenden Netzsteckdose verbinden, stellen Sie sicher, dass es zuerst fest mit der Netzeingangsbuchse des D 3020 verbunden ist.
- Entfernen Sie das Netzkabel immer zuerst von der Netzsteckdose, bevor Sie es von der Netzeingangsbuchse des D 3020 abziehen.

10 MASSEANSCHLUSS

- Verwenden Sie diesen Anschluss, um den D3020 mit einer geerdeten Steckdose oder einer separaten Erdung ordnungsgemäß zu erden.
- Ein Massedraht o.ä. kann verwendet werden, um den D3020 an Masse über diesen Masseanschluss zu verbinden. Ziehen Sie den Anschluss hinterher fest, um den Draht zu befestigen.

HINWEISE

- *Wenden Sie sich bitte an einen lizenzierten Elektriker zur ordnungsgemäßen Installation eines Erdungsleiters in Ihrem Haus. NAD übernimmt keine Verantwortung für Fehlfunktionen, Schäden oder Kosten in Zusammenhang mit der Installation, dem Anschluss oder der Erdung Ihres D3020.*
- *Der Erdungsleiter ist nicht im Lieferumfang des D3020 enthalten.*

11 PHONO

- Eingang für ein MM-Tonabnehmersystem (Moving Magnet).
- Verbinden Sie Ihren Plattenspieler über das doppelte RCA-Kabel mit diesem Eingang, wenn Sie einen MM-Tonabnehmer verwenden.

12 BASS EQ

- Die Gesamtbasswiedergabe wird um mindestens 6 dB gesteigert. „BASS“ wird in der Anzeige beleuchtet mit BASS EQ aktiviert.
- Schalten Sie um, um BASS EQ zu aktivieren oder zu deaktivieren.

13 OPTICAL, COAXIAL (OPTISCH, KOAXIAL)

- Am entsprechenden optischen oder koaxialen digitalen Ausgang von Quellen anschließen, wie z. B. CD- oder BD/DVD-Player, digitale Kabelbox, digitaler Tuner und andere Komponenten.

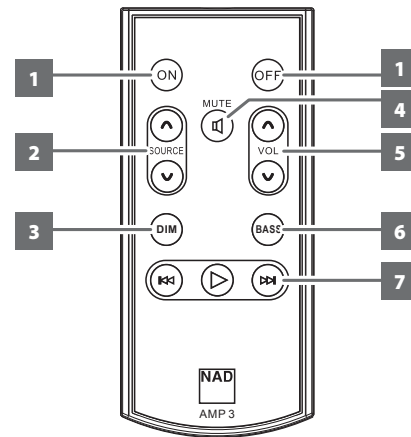
WICHTIGER HINWEIS

Der digitale Audioeingang ist 24/192-kompatibel und kann nur PCM-Audiosignale akzeptieren. Stellen Sie sicher, dass der digitale Audioausgang Ihrer Quelle vor dem Anschluss an den digitalen Audioeingang des D 3020 auf PCM eingestellt ist.

14 SERVICE

- Verwenden Sie diesen Port nur für Firmware-Upgrades. Anweisungen zur Verwendung dieses Ports für ein Firmware-Upgrade sind im Verfahren für Firmware-Upgrades des D 3020 (falls vorhanden) auf der NAD-Website enthalten.

AMP 3-FERNBEDIENUNG



1 ON (EIN): Die Einheit wird vom Standby-Modus in den Betriebsmodus geschaltet.

OFF (AUS): Schalten Sie die Einheit in den Standby-Modus.

2 SOURCE (QUELLE) \wedge/\vee : Wählen Sie aus den Quelleneingangsoptionen.

3 DIM (DIMMEN): Die Helligkeitsstufe der Anzeige wird verringert oder wiederhergestellt.

4 MUTE (STUMM): Das Audio wird vorübergehend ausgeschaltet oder wiederhergestellt. Der Stummschaltungsmodus wird durch die blinkenden Lautstärkesymbole (●) angezeigt. Drehen Sie den Lautstärkereglern oder drücken Sie auf VOLUME \wedge/\vee , um das Audio wiederherzustellen.

5 VOLUME (LAUTSTÄRKE) \wedge/\vee : Erhöhen oder reduzieren Sie den Lautstärkepegel.

6 BASS: Schalten Sie die BASS EQ-Funktion ein/aus.

7 BLUETOOTH-WIEDERGABEREGLER (gilt für aktive Bluetooth-Verbindung): Jegliche oder alle der nachfolgenden Funktionen können je nach abgespieltem Bluetooth-Gerät oder abgespielter Quelle gelten.

▶ : Wiedergabe beginnen/anhalten.

▶▶ : Vorwärts zum nächsten Song springen.

◀◀ : Zum vorherigen Song zurückspringen.

BLUETOOTH ALS QUELLE

Initiieren Sie das Paaren Ihres Bluetooth-Geräts mit dem D 3020, indem Sie das nachfolgende Verfahren befolgen.

- 1 Verwenden Sie Ihr iOS-, Android- oder Bluetooth-Gerät, gehen Sie zu „Settings“ (Einstellungen) - Bluetooth und scannen Sie dann nach Bluetooth-Geräten.
- 2 Wählen Sie die eindeutige Geräte-ID Ihres D 3020 unter den verfügbaren Geräten aus, die in Ihren Bluetooth-Einstellungen aufgeführt sind. Paaren oder verbinden Sie den D 3020 und das Bluetooth-Gerät.
- 3 Wählen Sie nach erfolgreicher Paarung Ihres Bluetooth-Geräts mit dem D 3020 „BT“ als Quelle, um gestreamte Musik von Ihrem Bluetooth-Gerät anzuhören.

ENTKOPPLUNG DER BLUETOOTH-VERBINDUNG

Gehen Sie wie nachstehend beschrieben vor, um die Bluetooth-Verbindung mit dem D 3020 zu entkoppeln oder zu trennen.

- 1 Halten Sie die Taste „▶“ der AMP 3-Fernbedienung im Betriebsmodus gedrückt, bis „BT“ im vorderen Display zu blinken beginnt.
- 2 Lassen Sie die Taste „▶“ los, wenn „BT“ dreimal blinkt. Die Bluetooth-Verbindung wird gelöscht und steht wieder für eine Paarung oder Verbindung zur Verfügung.

INFO ZU aptX®

Eine Bluetooth-Verbindung ist ein bisschen wie eine Daten-Pipeline zwischen Geräten. Da die Pipeline eine maximale Breite hat, kann es manchmal schwierig sein, große Audiodateien durch die Pipeline zu leiten. aptX® ermöglicht drahtloses Audio in CD-ähnlicher Qualität, indem das Problem des Sendens der gesamten Musikbandbreite über Bluetooth gelöst wird. aptX® reduziert die Größe der Audiodateien, so dass sie durch die drahtlose Pipeline weitergeleitet werden können, ohne die Klangqualität zu beeinträchtigen. Der D 3020 unterstützt aptX®.

AUTOMATISCHER STANDBY-MODUS

Der D 3020 kann so eingerichtet werden, dass er automatisch in den Standby-Modus übergeht, wenn es keine Benutzeroberflächeninteraktion und keine aktive Quelle innerhalb von 30 Minuten gibt. Der automatische Standby-Modus kann durch die folgenden Schritte aktiviert oder deaktiviert werden.

AKTIVIERUNG DES AUTOMATISCHEN STANDBY-MODUS

- Halten Sie die „OFF“-Taste der AMP 3-Fernbedienung im Standby-Modus gedrückt, bis alle Anzeigen auf dem vorderen Bildschirm aufwachen und einmal blinken.
- Der D 3020 geht im Betriebsmodus und bei aktiviertem automatischen Standby automatisch in den Standby-Modus über, wenn es keine Benutzeroberflächeninteraktion und keinen aktiven Quelleneingang innerhalb von 30 Minuten gibt.

DEAKTIVIERUNG DES AUTOMATISCHEN STANDBY-MODUS

- Halten Sie die „OFF“-Taste der AMP 3-Fernbedienung im Standby-Modus gedrückt, bis alle Anzeigen auf dem vorderen Bildschirm aufwachen und zweimal blinken.
- Der D 3020 geht im Betriebsmodus und bei deaktiviertem automatischen Standby zu keiner Zeit in den Standby-Modus über, es sei denn, er wird direkt durch Drücken des Schalters **⏻** (Standby) an der Oberseite oder der OFF-Taste der AMP 3-Fernbedienung initiiert.

AUTOMATISCHE ERKENNUNG

Die automatische Erkennungsfunktion ermöglicht es dem D 3020, aus dem Standby-Modus aufzuwachen und den Betrieb zu starten, indem die OPTISCHE Quelle oder die letzte Digitalquelle ausgewählt wird, bevor er in den Standby-Modus geht.

ZUSTÄNDE FÜR DIE AUTOMATISCHE ERKENNUNG

- Damit die automatische Erkennung funktioniert, muss das automatische Standby auf ON gestellt werden, wobei der D 3020 zuerst in den Standby-Modus geht.
- Falls IR Learning mit der TV-Fernbedienung erfolgreich abgeschlossen wurde und der D 3020 in den Standby-Modus geht, wird die automatische Erkennung aktiviert, wenn der aktive Digitaleingang nur vom OPTISCHEN Eingang erkannt wird.
 - Der D 3020 erwacht in diesem Zustand und schaltet automatisch auf OPT um.
- Falls kein IR Learning durchgeführt wird, wird die automatische Erkennung aktiviert, wenn der aktive Eingang der letzten Quelle (nur auf die digitalen Quellen beschränkt) erkannt wird, bevor der D 3020 in den Standby-Modus wechselt.
 - In diesem Zustand wacht der D 3020 auf und schaltet automatisch auf die zuletzt gewählte Digitalquelle um, bevor der D 3020 in den Standby-Modus geht.

AKTIVIERUNG DES AUTOMATISCHEN ERKENNUNGSMODUS

- Halten Sie die „SOURCE **^**“-Taste der AMP 3-Fernbedienung im Standby-Modus gedrückt, bis die Symbole **⏻** und **S** auf dem oberen Bildschirm aufwachen und einmal blinken.

DEAKTIVIERUNG DES AUTOMATISCHEN ERKENNUNGSMODUS

- Halten Sie die „SOURCE **^**“-Taste der Fernbedienung des D 3020 im Standby-Modus gedrückt, bis die Symbole **⏻** und **S** auf dem oberen Bildschirm aufwachen und zweimal blinken.

SONSTIGE FUNKTIONEN

TV CONNECT

TV Connect ist eine neue softwareaktivierte Funktion, mit der der D 3020 den Ton für Ihr Fernsehgerät bereitstellen kann. Mit TV Connect kann der D 3020 die Stummschaltungs- und Lautstärkeregelbefehle von jeder TV-Fernbedienung lernen. Zusätzlich wird der D 3020 automatisch auf die OPTISCHE Quelle eingeschaltet, sobald das digitale TV-Ausgangssignal am OPTISCHEN Eingang erkannt wird.*

Wenn TV Connect vollständig integriert ist, können Sie mit Ihrer TV-Fernbedienung die folgenden Funktionen des D 3020 verwalten:

- 1 Lautstärke nach oben/unten einstellen
- 2 Stummschaltungsfunktion aktivieren oder deaktivieren
- 3 D 3020 einschalten

KONFIGURATION DES D 3020 MIT TV CONNECT

Die Einrichtung von TV Connect erfordert, dass der digitale optische Ausgang Ihres Fernsehgeräts an den OPTISCHEN Eingang des D 3020 angeschlossen ist. Bei dieser Einrichtung und korrekter Konfiguration, schaltet sich der D 3020 automatisch aus dem Standby-Modus ein und der TV-Eingang (OPTISCH) wird automatisch ausgewählt, wenn Sie Ihr Fernsehgerät einschalten.* Der D 3020 kann auch durch Drücken der Taste **⏻** an der Oberseite und der Einschalttaste der AMP 3-Fernbedienung oder der TV-Fernbedienung aufgeweckt werden.

Die folgenden Konfigurationen sind erforderlich, um TV Connect mit Ihrem D 3020 zu integrieren.

- Aktivierung des automatischen Standby-Modus.
- Aktivierung des automatischen Erkennungsmodus.
- Durchführung von IR (Infrarot) Learning mit der TV-Fernbedienung.

AKTIVIERUNG DES AUTOMATISCHEN STANDBY-MODUS

Halten Sie die „OFF“-Taste der AMP 3-Fernbedienung im Standby-Modus einige Sekunden lang gedrückt, bis alle Anzeigen auf dem vorderen Bildschirm aufwachen und einmal blinken.

AKTIVIERUNG DES AUTOMATISCHEN ERKENNUNGSMODUS

Halten Sie die „SOURCE **↖**“-Taste der AMP 3-Fernbedienung im Standby-Modus gedrückt, bis die Symbole **⏻** und S auf dem oberen Bildschirm aufwachen und einmal blinken.

DURCHFÜHRUNG VON IR LEARNING MIT DER TV-FERNBEDIENUNG

- a Wenn der D 3020 im Betriebsmodus ist, halten Sie „**MUTE**“ auf der AMP 3-Fernbedienung gedrückt, bis „OPT“ kontinuierlich blinkt.
- b Drücken Sie einmal auf „Volume +“ der TV-Fernbedienung.
- c Drücken Sie nach einer Sekunde erneut einmal auf „Volume +“ der TV-Fernbedienung.
 - „OPT“ blinkt schnell zweimal und wechselt dann zu „COAX“, während es blinkt, um das Lernen von „Volume -“ vorzubereiten.
 - Führen Sie die gleichen Schritte durch, um jeweils „Volume -“, „Mute“ und „Power ON“ gemäß dem nachstehenden IR-LEARNING-VORGANG zu lernen.
- d Nachdem der D 3020 alle vier Tasten der TV-Fernbedienung erfolgreich gelernt hat, verlässt er automatisch den Lernmodus und kehrt zum Normalbetrieb zurück.

AUSSCHALTEN DER INTERNEN TV-LAUTSPRECHER (FALLS AUSGESTATTET)

Es wird empfohlen, die internen TV-Lautsprecher zu deaktivieren, damit nur der D 3020 gehört wird. Diese Einstellung ist normalerweise über das Einrichtungsmenü des Fernsehgeräts zugänglich.

Lesen Sie in der Bedienungsanleitung Ihres Fernsehgeräts nach, um Anweisungen für die Marke und das Modell Ihres Fernsehgeräts zu erhalten.

IR-LEARNING-VORGANG			
SCHRITT**	D 3020-QUELLENANZEIGE BLINKT	ZU DRÜCKENDE FUNKTIONSTASTE DER TV-FERNBEDIENUNG	VOM D 3020 GELERNT FUNKTION VON DER TV-FERNBEDIENUNG
1	OPT	Volume +	Lautstärke wird erhöht
2	COAX	Volume -	Lautstärke wird verringert
3	AUX	Mute	Stummschaltung ein/aus
4	PHONO	Power ON	Zum Betriebsmodus wechseln

* Abhängig davon, ob der D 3020 nach 30 Minuten Inaktivität zuerst in den Standby-Modus wechselt.

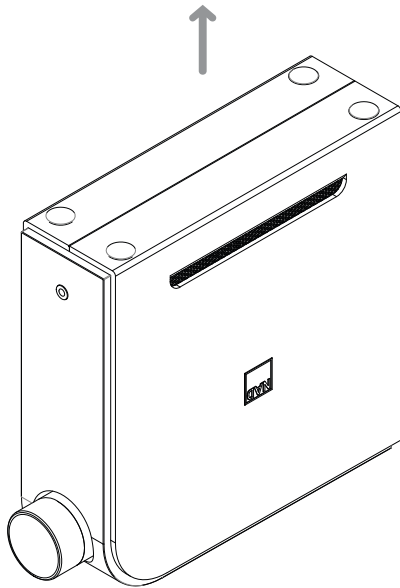
** Alle vier Schritte müssen genauestens befolgt werden, um den IR-Learning-Prozess abzuschließen.

LÖSCHEN VON IR-LEARNING-BEFEHLEN

Halten Sie „**MUTE**“ auf der AMP 3-Fernbedienung gedrückt, bis „OPT“ kontinuierlich blinkt. Halten Sie „**MUTE**“ erneut gedrückt, bis „OPT“ nicht länger blinkt. Alle IR-Learning-Befehle sind jetzt gelöscht.

INSTALLATIONSANWEISUNGEN FÜR FÜSSCHEN

Die im Lieferumfang enthaltenen kuppelförmigen Füßchen können optional installiert werden. Installieren Sie die Füßchen an den nachstehend vorgeschlagenen Positionen. Sie können zur richtigen Platzierung der Füßchen eine Vorlage generieren.



HINWEISE

- Die Füßchen können nur im oben gezeigten Format installiert werden.
- Stellen Sie sicher, dass der D 3020 nach Befestigung der Füßchen stabil steht und nicht umkippen kann.

TECHNISCHE DATEN

Alle Angaben wurden gemäß dem Standard IHF 202 CEA 490-AR-2008 gemessen. Der Gesamtklirrfaktor wurde mit einem AP AUX 0025-Passivfilter und AES 17-Aktivfilter gemessen.

VORVERSTÄRKERABSCHNITT

LINE-EINGANG/VORVERSTÄRKERAUSGANG

Gesamtklirrfaktor (20 Hz - 20 kHz)	<0,01 % bei 2 V Ausgang
Rauschabstand	>106 dB (IHF, A-bewertet, bei 500 mV Ausgang, Eins-Verstärkung)
Kanaltrennung	>80 dB (1 kHz) >70 dB (10 kHz)
Eingangsimpedanz (R und C)	56 kOhm + 100 pF
Maximales Eingangssignal	>5,5 Veff (bei 0,1 % Gesamtklirrfaktor)
Ausgangsimpedanz	200 Ohm
Eingangsempfindlichkeit	113 mV (bei 500 mV Ausgang, max. Lautstärke)
Frequenzgang	±0,2 dB (20 Hz - 20 kHz)
Maximaler Spannungsausgang - IHF-Last	>4 V (bei 0,1 % Gesamtklirrfaktor)
Bass EQ	6,0 dB bei 80 Hz

PHONO-EINGANG/VORVERSTÄRKERAUSGANG

Gesamtklirrfaktor (20 Hz - 20 kHz)	<0,015 % bei 2V Ausgang
Rauschabstand	>82 dB (200 Ohm Quelle, A-bewertet, bei 500 mV Ausgang) >76 dB (MM-Tonabnehmerquelle, IHF; A-bewertet, bei 500 mV Eingang)
Eingangsempfindlichkeit	1,15 mV (bei 500 mV Ausgang, max. Lautstärke)
Max. Eingangssignal bei 1 kHz	>90 mVeff (bei 0,1 % Gesamtklirrfaktor)
Frequenzgang	±0,3 dB (20 Hz - 20 kHz)

Hinweis: Die RIAA-Ansprechung ist einheitlich mit einer Präemphase bei 50 kHz durch einen Filter zweiter Ordnung, wie dies in Neumann-Schneidgeräten verwendet wird.

LINE-EINGANG/KOPFHÖRERAUSGANG

Rauschabstand	>96 dB (32 Ohm Last, A-bewertet, bei 500mV Ausgang, Eins-Verstärkung)
Frequenzgang	±0,3 dB (20 Hz - 20 kHz)
Ausgangsimpedanz	100 Ohm
Max. Kopfhörerausgang	7 V (32 Ohm Last)

ALLGEMEINE SPEZIFIKATIONEN

LINE-EINGANG/LAUTSPRECHERAUSGANG

Dauerausgangsleistung an 4 Ohm und 8 Ohm	30 W (bei 20 Hz bis 20 kHz, 0,1 % Gesamtklirrfaktor, beide Kanäle angesteuert)
Gesamtklirrfaktor (20 Hz - 20 kHz)	<0,01 % (bei 1 W, 4 und 8 Ohm)
Rauschabstand	>98 dB (A-bewertet, 500 mV Eingang, bei 2,828 V Ausgang, 4 Ohm)
Clipping-Leistung	>50 W (bei 1 kHz, 4 Ohm, 0,1 % Gesamtklirrfaktor)
IHF-Dynamikleistung	8 Ohm: 60 W 4 Ohm: 100 W 2 Ohm: 150 W
Spitzenausgangsstrom	>18 A (1 Ohm, 1 ms)
Dämpfungsfaktor	>300 (bei 8 Ohm, 20 Hz bis 6,5 kHz)
Frequenzgang	±0,3 dB (20 Hz - 20 kHz)
Kanaltrennung	>75 dB (1 kHz) >70 dB (10 kHz)
Eingangsempfindlichkeit	250 mV (für 30 W, 4 Ohm)
Unterstützte Bitrate/Abtastrate	bis zu 24 Bit/192 kHz
Standby-Leistung	<0,5 W

ABMESSUNGEN UND GEWICHT

Bruttoabmessungen (B x H x T)	58 x 186 x 219 mm 2 3/16 x 7 3/8 x 8 5/8 Zoll
Nettogewicht	1,4 kg (3,1 lbs)
Versandgewicht	2,1 kg (4,6 lbs)

* - Die Bruttoabmessungen umfassen Lautstärkereglernopf und Anschlüsse auf der Rückwand.

NAD IST FÜR ETWAIGE TECHNISCHE DISKREPANZEN ODER DISKREPANZEN IN DER BENUTZEROBERFLÄCHE IN DIESEM HANDBUCH NICHT VERANTWORTLICH. DAS D 3020-BENUTZERHANDBUCH KANN JEDERZEIT OHNE VORHERIGE ANKÜNDIGUNG GEÄNDERT WERDEN. BESUCHEN SIE WWW.NADELECTRONICS.COM FÜR DIE NEUESTE VERSION DES D 3020-BENUTZERHANDBUCHS.



www.NADelectronics.com

**©2019 NAD ELECTRONICS INTERNATIONAL
EINEM GESCHÄFTSBEREICH VON LENBROOK INDUSTRIES LIMITED**

Alle Rechte vorbehalten. NAD und das NAD-Logo sind Marken von NAD Electronics International, einem Geschäftsbereich von Lenbrook Industries Limited.
Dieses Dokument darf weder teilweise noch im Ganzen ohne vorherige schriftliche Genehmigung durch NAD Electronics International reproduziert, gespeichert oder übertragen werden.
Obwohl jede Anstrengung unternommen wurde um sicherzustellen, dass der Inhalt zum Zeitpunkt der Veröffentlichung korrekt ist, können Leistungsmerkmale und Spezifikationen ohne Vorankündigung geändert werden.

D3020V2_GER_OM_V03 - FEB 2019