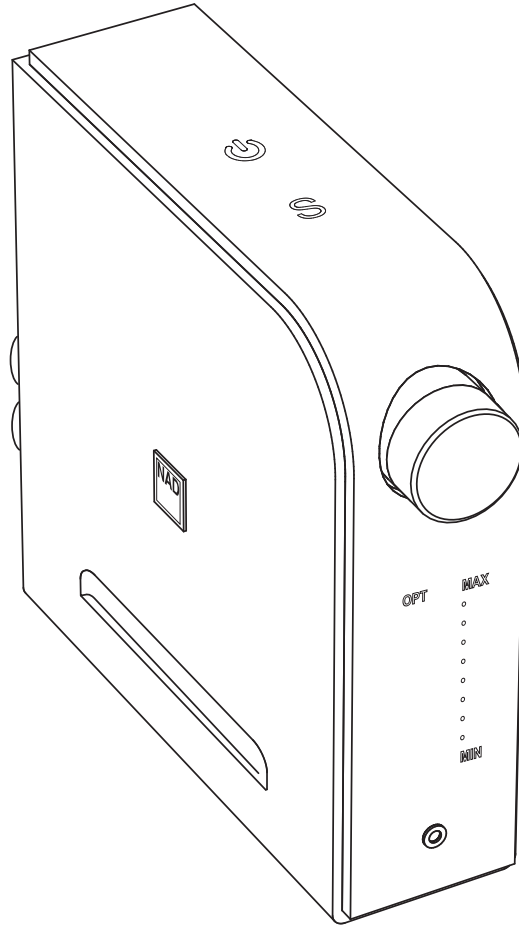




# D 3020

混合数字放大器




用户手册

# 重要的使用安全说明

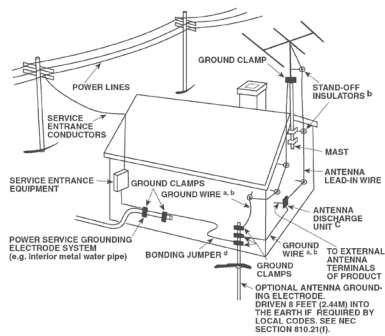
请妥善保管说明书以备后用。

请遵照音响设备上标识的所有警告和说明。

- 1 阅读说明书** - 在使用本设备前必须阅读所有的安全和操作说明。
- 2 保留说明书** - 安全和使用说明应妥善保管以备后用。
- 3 注意警告** - 本设备和使用说明中标识的所有警告应予遵守。
- 4 遵照说明** - 所有的操作和使用说明应予遵守。
- 5 清洁须知** - 请在清洁本设备前将电源插头从墙上的电源插座上拔下。请勿使用液体清洗剂或喷雾清洗剂。请使用干燥的布料进行清洁。
- 6 附件** - 为防止发生危险，请勿使用未经本设备生产商推荐的配件。
- 7 水源与潮湿** - 请勿在水源附近使用本设备，如浴缸、洗脸盆、厨房水池、洗衣缸、潮湿的地下室、或靠近游泳池及其它类似的场所。
- 8 配件** - 请勿将本设备放置在不稳定的推车、支架、三脚凳、托架或桌子上。因为如本设备跌落，有严重伤害儿童或成人并严重损坏本设备之虞。请只使用由生产商推荐使用或跟本设备出售的推车、支架、三脚凳、托架或桌子。将本设备安装在墙上或天花板时须遵照生产商之使用说明进行，并且须使用生产商推荐的安装配件。
- 9**  用推车运载本设备的时候需要小心。如疾速停下、过分用力和不平的地面都可能导致车载的本设备倾覆。
- 10 通风** - 本设备机箱上的狭槽和开口是供通风之用，为确保本设备可靠操作以及防止过热而设置的。千万不能堵塞或覆盖这些开口。绝不能将本设备放在床、沙发、毯子等等其材料会堵塞这些开口的软物体上。除非有足够的通风或遵照了生产商指示，不得将本设备放在书橱或机架等封闭的装置内。
- 11 电源** - 本设备使用的电源必须是标签上所示的电源类型。如您不清楚您家里使用什么电源，请咨询您的设备经销商或当地电力公司。为放大器切断供电的基本办法是拔下电源插头。请确保电源插头位置方便操作。如果本设备将在几个月或更长时间内不使用，请将交流电源线从交流电源插座上拔下来。
- 12 接地或极化** - 本产品可能配有极化交流电源插头（极化插头有两个插脚，其中一个插脚比另一个插脚稍微宽一些。）这个插头只能按固定方向插入电源插座。这是一项安全功能。假如您不能将电源插头插入插座，请尝试扭转插头。如果本产品附带的电源线不能匹配您的电源插座，请咨询电工更换适合的插座。请勿忽视出于安全角度设计的两脚极化电源插头。
- 13 保护电线** - 电线应该合理排布，以使电线不易被踩踏或被放置在上方的物品触压，特别要注意与插头接合部位的电线、简便插座、以及在本设备连接处的电线。
- 14 室外天线接地** - 如果本设备连接外部天线或有线电视系统，为了保护本设备不受电压冲击和静电积累的损坏，请确保天线或有线电视系统已接地。国家电器规则 (National Electrical Code) ANSI/NFPA 70第810条对天线杆和支撑结构的接地、天线放电单元导入线的接地、接地导体的尺寸、天线放电单元的位置、接地电极的连接以及接地电极有明确的规定。

## 有线电视安装须知

本提示是为了提醒有线电视安装工人注意国家电器规则(NEC)的820-40部分的规定，其中规定了正确接地的指南，特别是明确要求电线接地端应连接到建筑物的接地系统上，并根据实际情况尽可能地靠近电线入口处。



- 15 闪电** - 为了在闪电雷暴时增强对本设备的保护或当长期无人照顾和使用本设备时，请将本设备的插头从墙壁上的插座上拔下来，并断开与天线或有线电视系统的连接。这可防止本设备受到闪电和电源浪涌的损坏。
- 16 电力线** - 外部天线系统不应接近架空电缆、其他路灯、或强电电路，也不能安装在可能跌落此类电线或电路的位置。当安装外部天线系统时，应千万小心，不要触摸此类电线或强电电路，因为与其接触有致命之虞。
- 17 超载** - 请勿让墙壁插座、延长电线或整体式简便插座超载，因为这样做有失火或受电击之虞。
- 18 物件和液体侵入** - 切勿将任何物件插入本设备的开口，因为这样有触及高压或短路部件之虞，从而造成失火或电击。切勿让任何液体溅湿本设备。

**警告：请勿将本设备放置在滴水或溅水的环境中。请勿将盛有液体的容器，例如花瓶，放置于本设备上。正如任何电子产品，使用时注意不要将液体泼到系统中的任何部分。液体可能导致故障和(或)火灾的危险。**

- 19 如本设备发生损坏需要维修服务** - 如遇以下情形，请将本设备的插头从墙壁的插座上拔下来并委托专业的检修人员进行检修：
  - a) 当电源线或插头受损。
  - b) 如果液体溅湿了本设备，或有物件坠入本设备里。
  - c) 如果本设备被雨或水淋湿。
  - d) 如果按照操作说明不能使本设备正常运作。只可以调节使用说明上指定的控制调节部分。因为不正当的调节其它控制有损坏本设备之虞。修理损坏了的设备使其恢复正常运作往往需要专业的技工进行全面检修。
  - e) 如本设备坠地或受损坏。
  - f) 当本设备的性能出现显著的变化，这表示本设备需要检修。
- 20 替换部件** - 当需要替换部件时，请确保检修师使用的是生产商指定的或具有与原部件相同特征的替换部件。未经授权而替换部件有产生失火、电击或其它危险之虞。
- 21 安全性检查** - 在完成对本设备的检修或修理之后，请检修师进行安全检查，以确定本设备处于正常的操作状态。
- 22 安装在墙上或天花板上** - 只能在生产商推荐的情况下将本设备安装到墙上或天花板上。
- 23 热源** - 请勿将本设备安装在热源附近，比如暖气散热器、加热器、火炉、或其它产生热量的设备（包括放大器）。
- 24 耳机** - 耳塞式耳机或头戴式耳机的声压过高会导致听力受损。
- 25 电池处理** - 处理废旧电池时，请遵守适用于您所住国家或地区的政府法规或公共场所环境保护的规定。电池（电池组或安装的电池）严禁暴露于高温环境，如阳光，火等。

## FCC公告

本设备已经过测试，测试结果符合FCC规范第15部分中关于B类数字设备的限制。此类限制的目的在于合理地防范住宅安装中的有害干扰。

本设备会产生、使用并散发无线电频率能量，如果未依照指导安装使用，有可能会产生有害的无线电通信干扰。但是，不能保证在特定安装情况下不会产生干扰。如果本设备确实对无线电或电视接收造成了有害干扰（可通过关闭并打开该设备来确定），建议用户尝试执行以下一种或多种措施来纠正此干扰：

- 调整接收天线方向或位置。
- 增加该设备与接收器之间的距离。
- 将该设备连接到与接收器所连电路不同的电路上的插座。
- 咨询经销商或经验丰富的无线电技术寻求帮助。

## FCC注意事项

本设备符合FCC规则第15部分的规定。其操作受制于以下两个条件:

- (1)本设备可能不会引起有害的干扰, 和
- (2)本设备必须承受任何接收到的干扰, 包括那些可能导致非正常操作的干扰。

## IC注意事项

设备符合加拿大工业部免许可RSS标准。操作受制于以下两个条件:

- (1)本设备可能不会引起干扰, 和
- (2)本设备必须承受任何干扰, 包括那些可能导致设备非正常操作的干扰。

根据加拿大工业部的规定, 本无线电发射器只能使用加拿大工业部门批准的发射器用类型和最大(或较少)增益的天线进行操作。若要减少可能对其他用户造成的无线电干扰, 应按如下标准选择天线类型及其增益: 等效全向辐射功率(EIRP)不大于成功通信所需的值。

## 警告

严禁将本设备放置在雨水或潮湿的环境中, 以防止引起火灾或电击。

## 小心

为避免电击的危险, 请将较宽的电源插头插入较宽的电源插槽内, 并确保完全插入。



以深色等边三角形为背景的闪电箭头标示符, 意在提醒用户注意在产品机箱内部存在非绝缘的“危险电压”区域, 其电压幅度足以导致对人体电击的危险。



以深色等边三角形为背景的感叹号标示符, 意在提醒用户注意随产品提供的印刷资料中重要的操作及维护(维修)说明。

**注意**

触电危险,  
请勿打开。

**警告: 为避免触电或火灾危险,  
请勿将本产品放置在  
有雨水或潮湿的地方。**

## 小心

未经NAD Electronics明确批准而对本设备进行的更改或修改, 可能会导致用户失去操作本设备的授权。

## 摆放本产品须知

为了维持足够的通风, 请确保在本产品周围留出(从包括突出部件在内的本产品最外端算起)等于或超过以下尺寸的空间:

- 左右面板: 10 cm
- 后面板: 10 cm
- 顶部面板: 10 cm

安装和操作本设备时, 散热器与身体之间的最小距离应为20 cm。型号核准的代码在产品外观可见。

## 环保须知



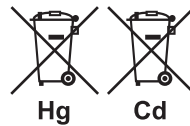
本设备一旦达到使用寿命后, 切勿将其与其他日常家庭垃圾一起弃置, 而必须将其送到电子电器设备再循环集中回收站。本产品上、使用说明书上以及包装上的标志都对此作了说明。

本产品的制造材料可根据它们的标识来循环使用。通过原材料再利用和循环使用及其他形式的旧产品循环使用, 您为保护环境作出了重要的贡献。您所在的当地管理机构可以告诉您有关负责回收相应的电子电器设备的回收点信息。

## 关于收集及处理废旧电池的信息:(欧洲议会和欧盟理事会监管 2006/66/EC) (仅适用于欧洲地区的用户)



当电池上印有这些符号时, 表明这类电池不应被视为普通生活垃圾, 而应作为“分类收集”的垃圾处理。应鼓励对废旧电池进行必要的检测, 并最大限度地对其进行分类收集, 从而使废旧电池混入普通生活垃圾的几率降至最低。



请终端用户不要将废电池作为没有分类的普通垃圾而丢弃。为能更有效的循环再利用废旧电池, 应将废电池分开并就近弃置于指定收集地点。有关电池收集及循环再利用的详情, 请咨询当地市政当局、垃圾处理部门或电池经销商。

通过大家共同遵行有关废旧电池处理的协议, 可以防止其对人类健康的潜在危害, 减低废旧电池对环境的负面影响, 因而对环境保护、保养、及改善环境质量起到积极促进作用。

## 请您现在记录本设备型号序列号(当您未连接本设备, 仍能看清楚号码的时候)

您的新D 3020的型号与序列号在机箱的背面。为了您今后的方便, 我们建议您将这些号码记录于下面:

---

型号: .....

序列号: .....

---

## 开箱和安装

### 包装箱内物品清单

箱内除D 3020外，还有：

- 可分离的电源线
- 配有三节3V CR2025电池的AMP 3遥控器
- 单个RCA内螺纹接头的3.5mm插头
- 四条圆顶状支脚
- 快速安装指南

### 保留包装材料

请保存D 3020的包装箱和其他所有原始包装材料。当您需要移动或运输D 3020时，原始包装材料是您用于移动和运输的最可靠的运输箱。由于缺乏合适的装运纸箱而使原本好端端的设备受损坏的例子屡见不鲜。因此，请您保留包装纸箱！

## 快速安装

此简单指南将帮助您开始使用D 3020。

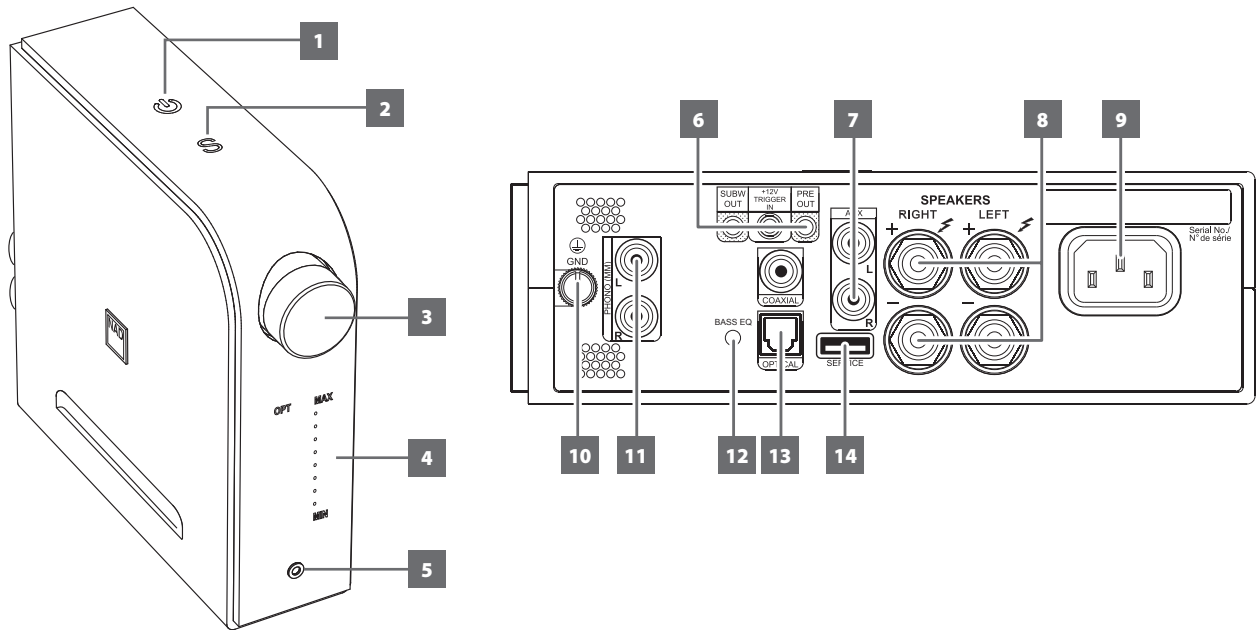
请将D 3020放在坚实的水平表面上。请勿将本设备放在地毯等柔软表面上。

断开设备的电源线，接上D 3020的所有接线。我们也建议您在连接或断开信号线或交流电源线时，关掉或切断所有相关设备的电源。

- 1 将适用的扬声器连接到D 3020的左扬声器和右扬声器终端。这些接线柱连接器接受裸线和香蕉插头。
- 2 使用适用的接插线（未提供），将输入源设备连接到D 3020的相应输入插孔。
  - S/PDIF输入源：光纤,同轴
  - 模拟源：辅助, 唱机
- 3 如果您拥有有源重低音音箱，请使用随附的3.5mm插头连接到单个RCA内螺纹接头，将3.5mm插头连接到SUBW OUT（低音炮输出），单个RCA内螺纹接头连接到RCA单根电线，该单根电线连接到外部低音炮输入端。
- 4 将相应的电源线末端连接到D 3020的交流电源输入端，插头与电源连接。
- 5 在所有输入源连接到D 3020并通电的情况下，轻触 $\odot$ （待机），从待机模式打开D 3020。这是一个琥珀色的触摸感应开关，在顶部表面。
- 6 反复按下或轻触“S”直到所需的输入源突出显示。旋转音量控制旋钮，调整音频音量。

## 恢复D3020到出厂默认设置

按住后面板上的“BASS EQ”，直到D 3020默认为同轴源。



### 1 ⓪ (待机)

- 将相应的电源线末端连接到D 3020的交流电源输入端，插头与电源连接。按下⓪ (待机)，从待机模式打开D 3020。待机指示灯将由琥珀色转变为亮色。
- 按住⓪ (待机) 按钮直到D 3020开关回到待机模式。

### 2 S (输入源)

- 使用此功能空间选择所需的输入源。反复按下或轻触“S”直到所需的输入源突出显示。

### 3 音量

- 顺时针或逆时针旋转音量旋钮，以调整音频音量。
- 旋转音量旋钮将自动从静音模式恢复音频。

### 4 DISPLAY (显示)

- 显示输入源、音量和低音指示灯。

### 重要提示

显示不会适应本机的方向。D3020垂直放置时，显示效果最佳。

### 5 耳机

- 使用3.5 mm立体声插孔收听耳机。
- 特别设计的低噪音耳机电路可适应多种手机，甚至600欧姆的录音室型号。
- 顺时针或逆时针旋转音量控制旋钮，以调整阿姐耳机音量。
- 在连接或断开耳机之前，请确保将音量控制旋钮调至最小（完全逆时针方向）。高音量会损害您的听力。
- 将耳机接口插入此插孔会自动关闭扬声器。

### 6 SUBW OUT (低音炮输出) / +12V TRIGGER IN (+12V触发输入) / PRE-OUT (前置输出)

#### SUBW OUT (低音炮输出)

- 将随附的3.5mm插头连接到单个RCA内螺纹接头，将3.5mm插头连接到SUBW OUT (低音炮输出)，单个RCA内螺纹接头连接到RCA单根电线，该单根电线连接到通电（“激活”）的低音炮输入端。
- 最高为150 Hz的低频信息输出到所连接的重低音音箱。

#### +12V TRIGGER IN (+12V触发输入)

- 请使用一个带有3.5mm插头的单线缆，将此+12V触发输入连接到远程设备的相应的+12V直流输出插口。该控制设备必须配备一个+12V触发输出才能使用此功能。
- 有了这个12V直流信号做为触发输入，D 3020可以在另一台兼容设备如放大器、前置放大器、接收器等远程控制下从待机进入开机状态。如果12V直流信号被切断，D 3020将返回到待机模式。

#### PRE-OUT (前置输出)

- PRE-OUT (前置输出) 插孔允许“菊链串联”——使用多个放大器将扬声器添加到同一通道。
- 使用适用的连接器（3.5mm立体声插头至双RCA电缆）将“PRE-OUT (前置输出)”连接到一台兼容设备（如功放、接收机或其他相关设备）的相应模拟音频输入端口。
- 旋转音量控制旋钮，以调节PRE-OUT (前置输出) 输出音量。

### 7 AUX (辅助)

- 使用双RCA连接RCA导线，将这些插口连接到CD播放器、前置放大器或其他适用设备的左右模拟输出端。

### 8 SPEAKERS (扬声器)

- 请将D 3020标有“R +”和“R-”的右扬声器端子连接到您指定的右扬声器的相应的“+”和“-”端子。重复上述操作连接D 3020的左扬声器端子和相应的左扬声器。

## 9 交流电源输入

- D3020随机附件中配有一个单独的可分离的电源线。
- 请确保主电源线已经牢固地连接到D3020的主交流电源输入插口中，然后再将另一端插头连接到主交流电源。
- 若需要断开电源连接，请务必断开与主交流电源相连的主电源插头，然后再从D3020的主交流电源输入插口拔下电源线。

## 10 接地端子

- 使用此端子连接到接地的交流插座或独立的接地线，以适当地使您的D3020接地。
- 可以通过连接一根接地导线或类似导线到此端子，使D3020与地面连接。插入之后，拧紧端子以紧固导线。

### 注意

- 咨询持照电气技师以适当地定位您家中的接地导体或正确地安装接地导体。NAD不负责与您的D3020的安装、连接或接地有关的任何故障、损坏或成本。
- 不随您的D3020供应接地线。

## 11 唱机

- 动磁式(MM)拾音座输入端口。
- 如果使用动磁式拾音座，将唱机转盘的双RCA导线连接到此输入端口。

## 12 低音均衡器

- 整体低音响应提高至少6 dB。“BASS”在显示屏上亮起，表示已启用低音均衡器。
- 切换以启用或禁用低音均衡器。

## 13 光纤,同轴

- 连接到相应的输入源的光纤或同轴数字输出，例如CD或BD/DVD播放器、数字有线机顶盒、数字调谐器和其他适用设备。

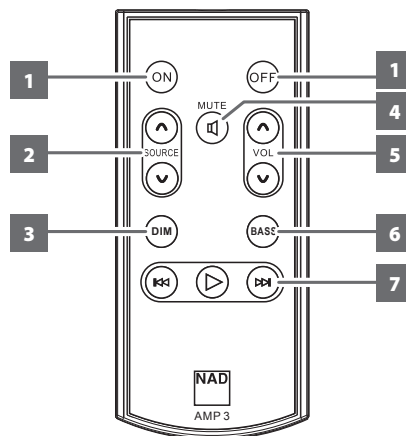
### 重要提示

数字音频输入支持24/192，智能接收PCM音频信号。在连接到D3020的数字音频输入之前，请确保输入源的数字音频输出设置为PCM。

## 14 SERVICE (检修)

- 此端口仅用于固件升级。有关如何使用此端口进行固件升级的说明载于NAD网站上的D3020固件升级程序中（如有）。

## AMP 3遥控器



**1 ON (开) :** 为设备上电，从待机模式转为操作模式。  
**OFF (关) :** 将设备切换到待机模式。

**2 SOURCE (输入源) ^/∨ :** 在输入源选择项之间选择。

**3 DIM (暗淡) :** 显示亮度降低或恢复。

**4 MUTE (静音) :** 暂时关闭或恢复音频。静音模式由闪烁的音量图标(●)指示。旋转VOLUME (音量) 旋钮或按VOLUME ^/∨恢复音频。

**5 VOLUME (音量) ^/∨ :** 提高或降低响度级。

**6 BASS (低音) :** 打开/关闭BASS EQ (低音均衡器) 功能。

**7 BLUETOOTH PLAYBACK CONTROL (蓝牙播放控制) (适用于激活的蓝牙连接) :** 根据正在播放的蓝牙设备或输入源，以下任何一项功能或所有功能都可能适用。

▶: 开始/暂停播放。

▶▶: 跳到下一曲。

◀◀: 跳回至上一曲。

**“蓝牙”作为输入源。**

按照以下步骤，启动您的蓝牙设备与D 3020的配对。

- 1 使用您的iOS、Android或蓝牙设备，转至[设置]-[蓝牙]，然后扫描蓝牙设备。
- 2 在您的蓝牙设置的可用设备列表中选择您的D 3020的唯一设备ID。配对或连接您的D 3020和蓝牙设备。
- 3 成功配对蓝牙设备和D 3020后，选择“BT”作为输入源，从蓝牙设备开始播放音乐。

**蓝牙连接取消配对**

按照以下步骤取消配对或断开与D 3020的蓝牙连接。

- 1 在工作模式下，按住AMP 3遥控器的“▶”按钮，直到“BT”在前屏开始闪烁。
- 2 松开“▶”按钮，“BT”闪烁三次。蓝牙连接已清除，可再次配对或连接。

**关于aptX®**

蓝牙连接有点像设备之间的数据管道。由于管道具有最大宽度，因此有时很难通过它传输大型音频文件。aptX® 通过解决蓝牙发送完整音乐带宽的问题，实现CD般高质量的无线音频。aptX® 减小了音频文件的大小，因此可在不影响音质的情况下通过无线管道压缩音频。D 3020支持aptX®。

**AUTO STANDBY (自动待机)**

如果在30分钟内没有进行任何用户界面交互，并切没有任何输入源处于活动状态，D 3020会被设置为自动进入待机模式。可以通过以下步骤启用或禁用自动待机模式。

**启用自动待机模式**

- 在待机模式下，按住AMP 3遥控器的“OFF (关闭)”按钮，直到前屏上的所有指示灯唤醒并闪烁一次。
- 在工作模式下，如果在30分钟内没有用户界面交互和有效的输入源输入，并且启用了自动待机，D 3020将自动进入待机模式。

**禁用自动待机模式**

- 在待机模式下，按住AMP 3遥控器的“OFF (关闭)”按钮，直到前屏上的所有指示灯唤醒并闪烁两次。
- 在工作模式下，如果禁用自动待机模式，D 3020在任何时候都不会进入待机模式，除非按下顶部面板的⏻ (待机) 开关或AMP 3遥控器的OFF (关闭) 按钮直接启动。

**AUTO SENSE (自动检测)**

自动检测功能可使D 3020从待机模式唤醒，并在进入待机模式前通过选择光纤源或最后一个数字源开始操作。

**自动检测条件**

- 要使自动检测正常工作，必须将自动待机设置为ON (打开)，D 3020首先进入待机模式。
- 如果成功完成了使用电视遥控器的红外学习并且D 3020进入待机模式，则仅从光纤输入中检测到激活的数字输入时，就会激活自动检测。
  - 在这种情况下，D 3020唤醒并自动切换到OPT (光纤)。
- 如果没有进行红外学习，则在D 3020进入待机模式之前，如果检测到来自最后一个输入源 (仅限于数字源) 的有效输入，则会激活自动检测。
  - 在这种情况下，D 3020唤醒并在D 3020进入待机模式之前自动切换到最后选择的数字源。

**启用自动检测模式**

- 在待机模式下，按住AMP 3遥控器的“SOURCE (输入源) ^”按钮，直到顶部屏幕上的⏻和S图标唤醒并闪烁一次。

**禁用自动检测模式**

- 在待机模式下，按住D 3020遥控器的“SOURCE (输入源) ^”按钮，直到顶部屏幕上的⏻和S图标唤醒并闪烁两次。

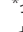
**电视连接**

电视连接是一项新的软件功能，允许D 3020为电视提供声音。电视连接使D 3020能够从任何电视遥控器学习静音和音量控制命令。此外，当在光纤输入端检测到数字电视输出信号时，D 3020将自动项光纤输入源供电。

与电视连接完全集成后，您可以适用电视遥控器管理D 3020的以下功能：

- 1 调高/调低音量
- 2 启用或禁用静音功能
- 3 打开D 3020

**如何使用电视连接配置D 3020**

电视连接设置要求电视的数字光纤输出连接到D 3020的光纤输入端。通过此设置和正确的配置，当您打开电视时，D 3020将从待机模式启动，并自动选择电视输入（光纤）。\*按下顶部面板的和AMP 3遥控器或电视遥控器的ON（打开）按钮，也可以唤醒D 3020。

以下配置是将电视连接与D 3020集成所必需的。

- 启用自动待机模式。
- 启用自动检测模式。
- 使用电视遥控器执行红外学习。


**启用自动待机模式**

- 在待机模式下，按住AMP 3遥控器的“OFF（关闭）”按钮几秒钟，直到前屏上的所有指示灯唤醒并闪烁一次。

**启用自动检测模式**

- 在待机模式下，按住AMP 3遥控器的“SOURCE（输入源）”按钮，直到顶部屏幕上的和图标唤醒并闪烁一次。

**使用电视遥控器执行红外学习**

- a 在D 3020处于工作模式时，按住AMP 3遥控器的“MUTE（静音）”按钮，直到“OPT（光纤）”指示灯持续闪烁。
- b 按下电视遥控器的“Volume+（音量+）”按钮。
- c 间隔一秒后，再次按下电视遥控器的“Volume+（音量+）”按钮。
  - “OPT（光纤）”指示灯快速闪烁两次，然后转到“COAX（同轴）”，因为它开始持续闪烁，准备学习“Volume-（音量-）”。
  - 按照下面的红外学习程序，分别执行相同的操作来学习“Volume-（音量-）”、“Mute（静音）”和“Power ON（开机）”。
- d 在D 3020成功学习电视遥控器的所有四个键后，将自动退出学习模式，并恢复正常操作。

**关闭电视的内部扬声器（如有配备）**

建议您禁用电视的内部扬声器，以便只听到D 3020的声音。此设置通常可以从电视的设置菜单访问。



有关电视制造商和型号的特定说明，请查阅电视的使用手册。

红外学习程序			
步骤**	D 3020输入源指示灯闪烁	按下电视遥控器功能键	D 3020从电视遥控器学习的功能
1	OPT（光纤）	Volume+（音量+）	音量加
2	COAX（同轴）	Volume-（音量-）	音量减
3	AUX（辅助）	Mute（静音）	静音打开/关闭
4	PHONO（唱机）	Power ON（开机）	切换到工作模式

\*取决于D 3020在30分钟的不活动后首先进入待机模式。

\*\*必需严格遵循所有四个步骤才能完成红外学习过程。

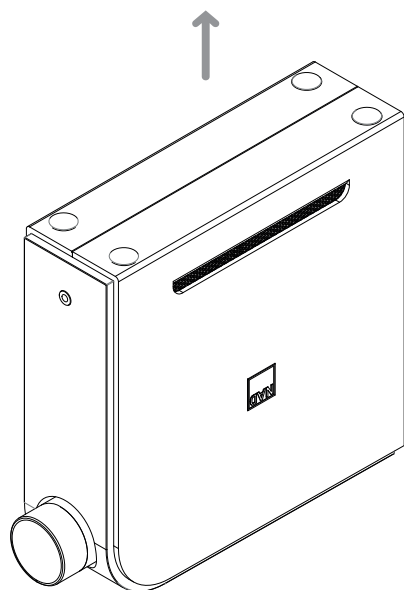
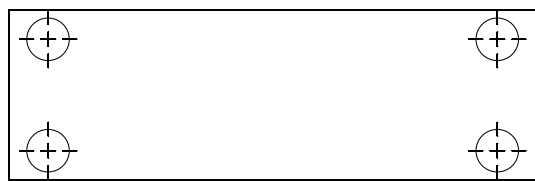
**删除红外学习命令**

按住AMP 3遥控器的“MUTE（静音）”按钮，直到“OPT（光纤）”指示灯持续闪烁。再次按住“MUTE（静音）”，直到“OPT（光纤）”指示灯停止闪烁。所有红外学习命令现在都已删除。



**支脚安装指南**

圆顶状支脚可供选择安装。按照下面建议的位置安装支脚。您可以生成用于正确放置支脚的模板。

**注意**

- 支脚只能按照上述格式安装。
- 确保安装支脚后，D 3020平稳放置，不会翻到。

所有规格都是根据IHF 202 CEA 490-AR-2008标准测量的。THD是使用AP AUX 0025无源滤波器和AES 17有源滤波器测量的。

## 前置放大器部分

### LINE INPUT/PRE OUT (线路输入/前置输出)

THD (20 Hz - 20 kHz)	<0.01 %/2V输出
信噪比	>106 dB (IHF; A加权, 输出参考值500 mV, 单位增益)
通道分离	>80 dB (1 kHz) >70 dB (10 kHz)
输入阻抗 (R和C)	56 k欧姆 + 100 pF
最大输入信号	>5.5 Vrms (参考值0.1 % THD)
输出阻抗	200欧姆
输入灵敏度	113 mV (输出参考值500 mV, 最大音量)
频率响应	±0.2 dB (20 Hz - 20 kHz)
最大电压输出-IHF载荷	>4V (参考值0.1 % THD)
低音均衡器	6.0 dB, 80 Hz

### PHONO INPUT/PRE OUT (唱机输入/前置输出)

THD (20 Hz - 20 kHz)	<0.015 %/2V输出
信噪比	>82 dB (输入源200欧姆, A加权, 输出参考值500 mV) >76 dB (MM拾音频率源, IHF; A加权, 输出参考值500 mV)
输入灵敏度	1.15 mV (输出参考值500 mV, 最大音量)
最大输入信号为1kHz	>90 mVrms (参考值0.1 % THD)
频率响应	±0.3 dB (20 Hz - 20 kHz) 注意: RIAA响应与通过二阶滤波器以50kHz的速度滚降的预强调一致, 如在Neumann切割车床中所使用的。

### LINE INPUT/HEADPHONE OUT (线路输入/耳机输出)

信噪比	>96 dB (负荷32欧姆; A加权, 输出参考值500mV, 单位增益)
频率响应	±0.3 dB(20 Hz - 20 kHz)
输出阻抗	100欧姆
最大耳机输出	6.8V (负荷300欧姆)

## 一般规格

### LINE INPUT, SPEAKER OUT (线路输入, 扬声器输出)

连续输出功率为4欧姆和8欧姆	30W (参考值20 Hz-20 kHz, 0.1% THD, 双声道驱动)
THD (20 Hz - 20 kHz)	<0.01 % (1W, 4欧姆和8欧姆)
信噪比	>98 dB (A加权, 500 mV输入, 输出参考值2.828V, 4欧姆)
削波功率	>50W (1kHz, 4欧姆, 0.1%THD)
IHF动态功率	8欧姆: 60 W 4欧姆: 100 W 2欧姆: 150 W
峰值输出电流	>18 A (1欧姆, 1 ms)
阻尼系数	>300 (参考值8欧姆, 20Hz到6.5kHz)
频率响应	±0.3 dB (20 Hz - 20 kHz)
通道分离	>75 dB (1 kHz) >70 dB (10 kHz)
输入灵敏度	250 mV (30 W, 4欧姆)
支持比特率/采样率	高达24位/192 kHz
待机功耗	<0.5 W

## 尺寸和重量

外包装尺寸 (宽x高x深)	58 x 186 x 219 mm 2 3/8 x 7 3/8 x 8 5/8 英寸
净重	1.4 kg (3.1 lbs)
运输重量	2.1 kg (4.6 lbs)

\* - 外包装尺寸包括音量旋钮和突出的后面板端子。

NAD不对本手册中的任何技术或用户介面差异负责。《D 3020用户手册》可能会发生变更, 恕不另行通知。访问WWW.NADELECTRONICS.COM, 获取最新版的《D 3020用户手册》。





[www.NADelectronics.com](http://www.NADelectronics.com)

©2019 NAD国际电子公司  
LENBROOK实业有限公司的分公司

本公司保留所有版权。NAD和NAD标志是LENBROOK实业有限公司分公司—NAD国际电子公司的注册商标。  
未经NAD国际电子公司的书面许可，不得以任何形式复制、存储或转发本出版物的任何部分。  
尽管已经尽了一切努力确保本说明书内容在出版时的准确性，但功能和规格可能会有所更改，恕不另行通知。

D3020V2\_CHL\_OM\_V11 - 2019年10月