



C 515BEE

Compact Disc Player



ENGLISH

FRANÇAIS

ESPAÑOL

ITALIANO

DEUTSCH

NEDERLANDS

SVENSKA

РУССКИЙ

Owner's Manual

Manuel d'Installation

Manual del Usuario

Manuale delle Istruzioni

Bedienungsanleitung

Gebruikershandleiding

Bruksanvisning

Инструкция по эксплуатации

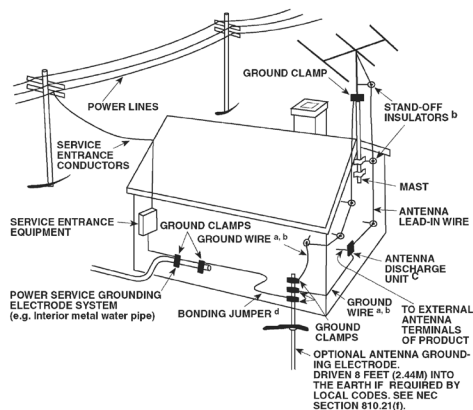
VIKTIGA SÄKERHETSFÖRESKRIFTER

SPARA DESSA INSTRUKTIONER FÖR SENARE BRUK FÖLJ ALLA VARNINGAR OCH INSTRUKTIONER SOM FINNS PÅ APPARATEN.

- Läs instruktionerna** - Alla säkerhets och användarinstruktioner skall läsas innan apparaten tas i bruk
- Spara instruktionerna** - Säkerhets och bruksanvisningen skall sparas för framtida bruk.
- Beakta Varningarna** - Alla varningar på apparaten och i bruksanvisningen måste följas.
- Följ Instruktionerna** - Alla instruktioner om drift och skötsel skall följas.
- Rengöring** - Koppla ur apparaten från elnätet innan rengöring. Använd inte flytande eller sprej rengöringsmedel. Använd en lätt fuktad trasa för rengöring
- Tillbehör** - Använd inga tillbehör som inte rekommenderas av tillverkaren eftersom de kan orsaka skada.
- Vatten och Fukt** - Använd inte denna produkt i närheten av vatten, exempelvis nära ett badkar, vask, diskbänk eller tvättbalja. Vi avråder även från att använda den i en fuktig källare eller nära en simbassäng och liknande.
- Kringutrustning** - Placera inte denna produkten på en instabil vagn, stativ eller bord. Produkten kan falla och orsaka allvarlig skada på barn eller vuxna, och skada på produkten. Använd bara vagnar, stativ, väggfäste som rekommenderas av tillverkaren eller säljs tillsammans med produkt. All montering av produkten skall följa tillverkarens instruktioner och använda monteringsutrustning som tillverkaren rekommenderar.
-  Om produkten skall flyttas på en vagn skall detta ske med största försiktighet. Snabba stopp, för mycket kraft och ojämnt underlag kan ogöra att vagnen välter.
- Ventilation** - Galler och öppningar i apparatens hölje är till för att ge apparaten tillräcklig ventilation för stabil drift och förhindra överhettning. Öppningarna får inte blockeras genom att ställa apparaten i en soffa, på en säng eller på en tjock matta eller liknande yta. Produkten får inte byggas in i en bokhylla eller i en ställning om det inte finns tillräcklig ventilation eller att tillverkarens instruktioner beaktas.
- Nätspänning** - Denna produkt skall enbart användas med den typ av nätspänning som indikeras av etiketten på apparatens baksida. Om du är osäker på vilken nätspänning du har hemma bör du kontakta din handlare eller ditt elbolag.
Den bästa metoden för att helt koppla bort förstärkaren från elnätet är att koppla ur nätsladden. Se till att nätkontakten alltid är lätt åtkomlig. Koppla ur nätkabeln ur nätuttaget om apparaten inte skall användas på ett par månader.
- Jordning och fasvändning** - Denna apparat skall anslutas till ett jordat uttag. Vilket håll du ansluter nätkontakten i uttaget kan också påverka ljudet en aning. Jordningen är en säkerhetsfunktion. Prova att ansluta kontakten åt olika håll och lyssna efter vilket som låter bäst. Man kan även mäta på chassit med en faspenna. Det håll på nätkontakten som ger det minsta elfältet är det rätta. Prova även att vända fasen på övrig utrustning i anläggningen.
- Skydda nätsladden** - Nätsladdar skall dras så att man inte riskerar att trampa på dem eller att de kommer i kläm. Man skall vara extra noga med kontakterna, uttagen och vid anslutningen i apparaten.
- Jordning av utomhusantennen** - Om en utomhus antenn eller kabelradioantenn är ansluten till apparaten, försäkradig om att antennen eller kabelradiosignalen är jordad så att den skyddas mot överslag och statiska urladdningar. Gällarenbart USA/Kanada: Article 810, National Electrical Code, ANSI/NFPA 70, ger information angående korrekt jordning och av antennens mast och stötning, jordning av inkommande kabel till en urladdningsenhet, storlek på jordanslutning, placering av urladdningsenhet, anslutning till jordelektroder, och specifikationer för jordningselektroder.

BRA ATT VETA FÖR KABEL-TV INSTALLATÖRER

Detta är en påminnelse till kabel-TV-installatörer om artikel 820-40 i den amerikanska National Electrical Code, som tillhandahåller riktlinjer för korrekt jordning och som särskilt specificerar att jordkablen jord skall vara förbunden med byggnadens jordsystem, så nära kabelns ingångspunkt som möjligt.



- Blixtnedslag** - För utökad skydd av produkten mot blixtnedslag, eller när den lämnas oanvänd under längre tidsperioder rekommenderar vi att antennen eller kabelantennen kopplas ur. Detta kommer att förhindra skada på apparaten mot blixtnedslag och mot störningar via kabelnätet.
- Kraftledningar** - En utomhusantenn bör inte placeras i närheten av kraftledningar eller andra ledningar som kan komma i kontakt med antennen. När man installerar en utomhusantenn bör man vara extremt noga med att inte vidröra kraftledningar eller liknande ledningar. Det kan innebära livsfara.
- Överbelastning** - Överbelasta inte vägguttag, förlängningskablar eller uttag på apparaten eftersom detta kan resultera i brand eller elektriska stötar.
- Om föremål eller vätska kommer in i apparaten** - Tryck aldrig in någon form av föremål i apparaten genom dess öppningar. De kan komma i kontakt med farlig spänning och kortsluta delar i apparaten vilket kan resultera i brand eller stötar. Spill aldrig vätska i apparaten.

VARNING: APPARATEN FÅR INTE UTSÄTTAS FÖR VATTENDROPPAR ELLER STÄNK. FÖRMÅL INNEHÅLLANDE VÄTSKOR SOM EXEMPELVIS VASER FÅR EJ PLACERAS PÅ APPARATEN. SOM VID ALLA ANDRA ELEKTRONISKA APPARATER BÖR DU VARA NOGA MED ATT UNDVIKA ATT SPILLA VÄTSKA I NÅGON DEL AV APPARATEN. VÄTSKOR KAN ORSAKA SKADA OCH FARA FÖR BRAND.

- Skador som kräver service** - Koppla ur apparaten från elnätet och överlämna den till kvalificerad servicepersonal under följande villkor:
 - När nätsladden eller kontakten skadats.
 - Om vätska kommit in i apparaten.
 - Om produkten varit utsatt för vatten eller annan vätska.
 - Om produkten inte fungerar normalt enligt bruksanvisningen. Justera enbart de kontroller som beskrivs i bruksanvisningen eftersom en felaktig inställning av andra kontroller kan resultera i skador på apparaten som kan kräva omfattande reparationer för att återställa apparaten.
 - Om apparaten tappats eller skadats på något sätt.
 - Om apparaten visar klara skillnader i prestanda är detta ett tecken på att den behöver lämnas in för reparation.

20 Reservdelar - När man behöver reservdelar, försäkra dig om att serviceteknikern använder sig av de delar som servicemanualen specificerar eller har samma karaktäristik som originaldelarna. Utbyte till delar som inte motsvarar specifikationen kan resultera i brand, elektriska stötar eller andra olyckor.

21 Säkerhetskontroll - Efter att service gjorts på apparaten be teknikern att utföra en säkerhetskontroll på apparaten för att se om den fungerar som avsett.

22 Vägg eller takmontering - Produkten skall enbart monteras på sätt som rekommenderas av tillverkaren.

VARNING!

FÖR ATT MINIMERA RISKEN FÖR BRAND ELLER ELEKTRISKA STÖTAR SKALL DU UNDVIKA ATT UTSÄTTA APPARATEN FÖR REGN ELLER FUKT.

FÖR ATT FÖRHINDRA ELEKTRISKA STÖTAR SKALL DU SE TILL ATT DET BREDA STIFTET PÅ STICKKONTAKTEN HAMNAR MITT FÖR DET BREDA HÅLET OCH SEDAN STICKA IN KONTAKTEN HELT.

OBSERVERA!

Denna utrustning använder sig av ett lasersystem. För att du säkert skall använda produkten på rätt sätt ber vi dig att läsa igenom bruksanvisningen noggrant och spara den för framtida bruk. Om apparaten skulle behöva service bör du kontakta en auktoriserad verkstad. Du skall inte använda reglage, göra justeringar eller någonting annat med receiveern som inte finns angivet här, eftersom du då kan exponeras för laserstrålning. Öppna inte apparatens hölje, eftersom du då kan exponeras direkt för laserstrålningen. Laserljuset är synligt när höljet är öppnat.

TITTA INTE IN I LASERSTRÅLEN.

FCC-DEKLARATION

Denna utrustning har testats och befunnits uppfylla kraven för digital utrustning av klass B, enligt avsnitt 15 i FCC-reglerna. Kraven är utformade för att ge ett rimligt skydd mot skadliga störningar vid installation i hemmiljö.

Apparaten genererar, använder och kan utsända radiofrekvensenergi och kan, om den inte installeras och används i enlighet med bruksanvisningen, orsaka skadliga störningar på radiokommunikationen. Det finns dock ingen garanti att störningar inte kan uppträda i en given installation. Om utrustningen orsakar skadliga störningar i radio- eller TV-mottagningen, vilket kan fastställas genom att man stänger av utrustningen och sätter på den igen, rekommenderas användaren att försöka avhjälpa störningen genom en eller flera av följande åtgärder:

- Flytta eller rikta om mottagningsantennen.
- Öka avståndet mellan utrustningen och mottagaren.
- Anslut utrustningen till ett eluttag i en annan krets än den som mottagaren är ansluten till.
- Ta kontakt med försäljaren eller en erfaren radio/TV-tekniker.

FCC-VARNING

Ändringar eller modifieringar av apparaten som inte uttryckligen godkänns av den part som ansvarar för utrustningens uppfyllande av nämnda regler och krav kan upphäva användarens rätt att använda utrustningen.

KRAV ENLIGT INDUSTRY CANADA

Denna digitala apparat av klass B uppfyller alla krav i de kanadensiska regelverken för "Interference-Causing Equipment".



SYMBOLN MED EN BLIXT INUTI EN TRIANGEL VARNAR FÖR ATT DET INUTI APPARATEN FINNS OISOLERADE SPÄNNINGSFÖRANDE DELAR SOM KAN SKADA EN MÄNNISKA.



SYMBOLN MED ETT UTROPSTECKEN INUTI EN TRIANGEL TALAR OM ATT DET FINNS VIKTIGA INSTRUKTIONER OM APPARATENS ANVÄNDNING OCH UNDERHÅLL I DE DOKUMENT SOM MEDFÖLJER APPARATEN.



När POWER-strömbrytaren står i läge STANDBY förbrukar apparaten ändå en viss nominell vilostrom från vägguttaget.

Vägguttaget skall finnas nära apparaten och vara lättåtkomligt.

OBSERVERA!

Ändringar eller modifieringar av denna apparat som inte uttryckligen godkänns av NAD Electronics vad gäller uppfyllande av nämnda regler och krav kan upphäva användarens rätt att använda apparaten.

FÖRSIKTIGHETSFÖRESKRIFTER FÖR PLACERING

För att få tillräcklig ventilation runt apparaten måste du lämna ett öppet utrymme (räknat från apparatens största mått, inklusive utskjutande delar) på minst:

- Höger och vänster sida: 10 cm
- Baksidan: 10 cm
- Ovensidan: 50 cm

VIKTIGA SÄKERHETSFÖRESKRIFTER

VIKTIG INFORMATION TILL KUNDER I STORBRITANNIEN

KLIPP INTE AV stickkontakten till apparaten. Om den medföljande stickkontakten inte passar uttagen i ditt hem eller om sladden inte räcker fram till vägguttaget skall du skaffa en säkerhetsgodkänd förlängningsladd eller kontakta försäljningsstället. Om kontakten ändå klipps av, skall du TA BORT SÄKRINGEN och omedelbart kassera kontakten, så att ingen riskerar att få en elektrisk stöt genom att av misstag sätta i den i ett vägguttag. Om produkten levereras utan stickkontakt, eller en ny kontakt behöver monteras, följ anvisningarna nedan:

VIKTIGT!

ANSLUT INTE någon ledare till den större polen, som är märkt med bokstaven "E" eller med symbolen för skyddsjord eller med GRÖN eller GRÖN OCH GUL färg.

Ledarna i nätsladden till denna produkt är färgade enligt följande kod:

BLÅ – NOLLA

BRUN – FAS

Eftersom det kan hända att dessa färger inte överensstämmer med färgmarkeringarna för polerna i stickkontakten, skall du göra så här:

Den BLÅA ledaren måste anslutas till den pol som är märkt med bokstaven "N" eller med SVART färg.

Den BRUNA ledaren måste anslutas till den pol som är märkt med bokstaven "L" eller med RÖD färg.

När du byter säkringen skall du endast använda en godkänd säkring av korrekt typ och komma ihåg att sätta tillbaka säkringslocket.

OM DU ÄR TVEKSAM SKALL DU KONTAKTA EN UTBILDAD ELEKTRIKER

MILJÖSKYDDSANVISNINGAR



När produkten inte längre kan användas, får den inte kasseras som hushållsavfall, utan måste lämnas på en återvinningscentral som tar emot elektrisk och elektronisk utrustning. På produkt, förpackningen och bruksanvisning finns en symbol som markerar detta.

Materialen kan återanvändas i enlighet med sin märkning. Genom återanvändning, återvinning av råvaror eller andra former av återvinning av gamla produkter bidrar du aktivt till att skydda vår miljö. Ditt lokala miljökontor kan lämna upplysningar om närmaste återvinningsställe.

OBS! DENNA C 515BEE HAR INTE AUTOMATISKT SPÄNNINGSVAL. DEN FÅR ENDAST ANSLUTAS TILL ANGVEN NÄTSPÄNNING, ALLTSÅ 230 V 50 HZ ELLER 120 V 60 HZ.

ANTECKNA APPARATENS MODELLNUMMER (NU NÄR DU LÄTT KAN SE DET)

Du hittar C 515BEE modell- och serienummer på baksidan av apparaten. Vi rekommenderar att du antecknar dem här, så att du har dem lätt tillgängliga för framtida bruk.

Modell Nr. :

Serie Nr. :

VIKTIGA SÄKERHETSFÖRESKRIFTER.....	2
---	----------

INTRODUKTION

HUR DU KOMMER IGÅNG.....	6
UPPACKNING OCH INSTALLATION.....	6
SNABBSTART.....	6

PRESENTATION AV REGLAGEN

FRONTPANELEN.....	7
BAKSIDAN.....	8
CD 7 FJÄRRKONTROLL.....	9

HANTERING

ANVÄNDA C 515BEE – FUNKTIONER.....	10
CD-R & CD-RW AUDIO SKIVOR.....	10
SPELA MP3/WMA.....	10
PROGRAMMERING.....	10

HUR DU ANVÄNDER CD 7 FJÄRRKONTROLLEN.....	11
SIFFERTANGENTER.....	11
REPEAT.....	11
REPEAT A-B.....	11
RANDOM (SLUMPMÄSSIG).....	11
DIMMER.....	11
TIME.....	11
INDEX.....	11

REFERENSINFORMATION

FELSÖKNING.....	12
INFORMATION OM SKIVOR.....	12
SPECIFIKATIONER.....	13

TACK FÖR ATT DU VALDE NAD!

C 515BEE är en tekniskt avancerad produkt med många möjligheter, men samtidigt har vi ansträngt oss för att göra den riktigt lättanvänd. Vi har varit noggranna med att göra C 515BEE så musikaliskt transparent och spatialt korrekt som möjligt och vi har inkorporerat många av våra erfarenheter av ett kvarts sekel av att designa ljud- och bildkomponenter för hemmabruk.

Vi ser gärna att du nu ägnar några minuter åt att läsa igenom denna bruksanvisning. Att lägga ner lite tid så här i början kan bespara dig en hel del tid senare, och det är det överlägset bästa sättet att garantera att du utnyttjar din investering i C 515BEE optimalt och får ut så mycket som möjligt av denna kraftfulla och flexibla hembiokomponent.

En sak till: Vi uppmanar dig verkligen att registrera dig som ägare till C 515BEE på NADs webbsida:

<<http://NADelectronics.com/warranty>>

För garantiärenden ber vi dig att kontakta din lokala återförsäljare.

INTRODUKTION

HUR DU KOMMER IGÅNG

UPPACKNING OCH INSTALLATION

VAD INGÅR?

Tillsammans med din C 515BEE hittar du:

- En audio-/videoanslutning.
- CD 7 fjärrkontroll med 2 AAA-batterier.
- Bruksanvisning.

SPARA FÖRPACKNINGSMATERIALET

Vi ber dig att spara kartongen och allt förpackningsmaterial till C 515BEE.

Om du skulle flytta eller av annan anledning behöva transportera din C 515BEE, är detta det överlägset säkraste sättet att packa in den. Vi har sett alldeles för många för övrigt perfekta apparater som transportskadats p.g.a. brist på lämplig transportkartong, så snälla: Spara kartongen!

VAL AV PLACERING

Välj en väl ventilerad plats, som lämnar minst 1 dm fritt utrymme på båda sidorna och bakom apparaten), och som dessutom ger fri sikt inom 8 m mellan frontpanelen på C 515BEE och din huvudsakliga lyssnar/tittarplats. Detta för att fjärrkontrollens infraröda kommunikation skall fungera perfekt. C 515BEE alstrar en viss värme, men det är inget som skall orsaka problem för andra komponenter i närheten. Det är fullt möjligt att ställa C 515BEE ovanpå andra komponenter, men det omvända bör vanligen undvikas.

Inte desto mindre är det i allmänhet mest lämpligt att C 515BEE får stå för sig själv. Det är speciellt viktigt att man ser till att det finns tillräcklig ventilation runt apparaten. Om du funderar på att placera C 515BEE inuti ett TV-skåp eller någon annan möbel, skall du konsultera din NAD-handlare för att få råd om hur du skapar ett tillräckligt luftflöde.

TÄNK PÅ FÖLJANDE VID INKOPPLING

NAD C 515BEE bör placeras på en jämn stabil yta. Kraftiga vibrationer eller om spelaren står snett kan få den att sära ur. Undvik att placera apparaten så att den utsätts för direkt solljus, står nära värmekällor eller utsätts för fukt. Sörj för att apparaten inte står instängd utan ventilation. Precis som all utrustning innehållande digitalteknik, kan processorn i din CD-spelare störa mottagning av mycket svaga radio eller TV-signaler. Om så skulle vara fallet kan prova med att flytta CD-spelaren eller stänga av den när du skall titta eller lyssna på radio och TV.

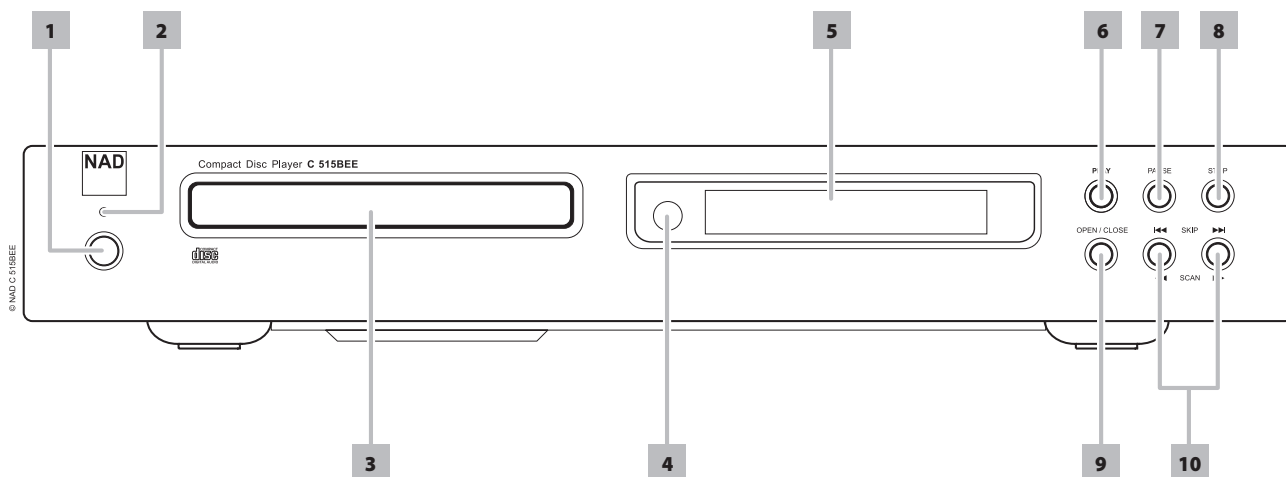
SNABBSTART

Om du bara inte kan vänta på att få uppleva det som din nya C 515BEE från NAD kan erbjuda, kan du använda nedanstående "Snabbstart"-instruktioner för att komma igång.

Koppla in alla sladdar till C 515BEE med nätkontakten urdragen. Vi rekommenderar också att du stänger av strömmen eller drar ur kontakten till alla tillhörande apparater medan du ansluter eller kopplar ur signal- eller nätkablar.

SPELA EN CD

- 1 Anslut signalkabeln som följer med NAD C 515BEE till utgången märkt LINE OUT på CD-spelaren till CD-ingången på din förstärkare. Den röda kontakten skall anslutas till höger (R) och den vita till vänster (L).
- 2 Anslut nätsladden till ett vägguttag.
- 3 Slå på CD-spelaren genom att trycka på knappen märkt POWER.
- 4 Tryck på OPEN-knappen så att släden åker ut.
- 5 Lägg en CD-skiva i det runda facket på släden med etikettsidan uppåt.
- 6 Tryck på PLAY-knappen och skivsläden åker in och avspelningsen påbörjas.
- 7 Tryck på [SKIP ►►] eller [◄◄ SKIP] och för att välja andra spår på skivan.
- 8 För att göra en paus i avspelningsen, tryck på [PAUSE]. För att fortsätta avspelningsen, tryck på [PAUSE] en gång till eller [PLAY]. Avspelningsen fortsätter nu från samma punkt på skivan som när den pausades. Tryck på [STOP] för att avbryta avspelningsen.



1 POWER: Tryck på den här knappen för att sätta PÅ C 515BEE. LED-indikatoren för viloläge går från orange till blå och lyser upp VFD-fönstret på spelaren. Om du trycker på strömknappen igen, går spelaren tillbaka till viloläge.

C 515BEE kan också sättas på från viloläget genom att trycka på knappen [OPEN/CLOSE] eller [PLAY] på spelarens framsida och även på fjärrkontrollen.

Om skivfacket är öppet och C 515BEE är avstängd, dras facket in och enheten stängs AV.

2 INDIKATOR: Denna indikator tänds och lyser orange när C 515BEE är i viloläge. När C 515BEE är i läget PÅ (ON), lyser denna indikator blå.

3 SKIVSLÄDE: När skivsläden är öppen kan du lägga in en CD eller annan kompatibel skiva med den blanka sidan nedåt.

"No Disc" (ingen skiva) visas på C 515BEE-displayen om skivan satts in upp och ner.

4 SENSOR FÖR FJÄRRKONTROLL: Rikta fjärrkontrollen CD 7 mot sensorn och tryck på önskad knapp. Utsätt inte sensorn för någon stark ljuskälla, som direkt solljus eller starkt lamplyjus. Om du gör det kan det hända att du inte kan styra C 515BEE med fjärrkontrollen.

Räckvidd: Cirka 7 m från sensorns främre yta.

Vinkelomfång: Cirka 30° i varje riktning räknat från sensorns främre yta.

5 VFD: Vakuumfluorescensdisplayen (VFD-displayen) ger visuell information om C 515BEE viktigaste lägen, inställningar och funktioner.

6 PLAY: Tryck en gång för att påbörja avspelnin eller för att återuppta avspelnin från pausläge. Om skivsläden är öppen och det ligger en skiva i den, kan du trycka på den här knappen för att automatiskt stänga släden och starta uppspelning.

7 PAUSE: Underavspelnin kan man göra en paus i avspelnin för att sedan kunna starta från samma punkt. Tryck [PAUSE] eller [PLAY] för att fortsätta normal uppspelning.

8 STOP: STOP-knappen avbryter avspelnin och nollställer eventuellt repeteringsalternativ och laserpickupen återgår till skivans startläge. I fönstret visas antal spår på skivan och skivans totala speltid. Om CD spelaren har programmerats att spela ett urval av låtar från skivan, lagras det i spelarens minne.

Om man trycker på [STOP] två gånger i programläge, raderas programmet.

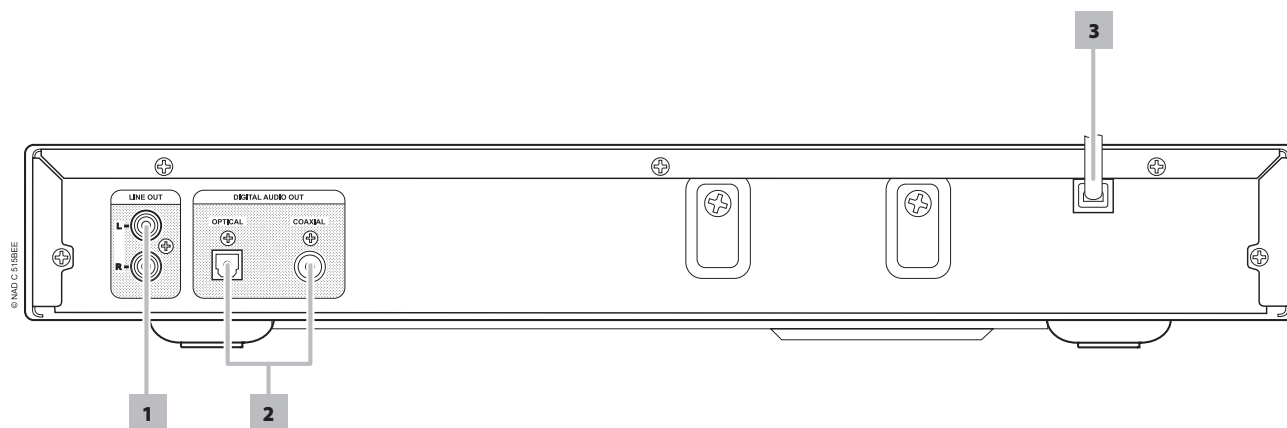
9 OPEN/CLOSE: Tryck på den här knappen för att öppna och stänga skivsläden. Om C 515BEE är i standbyläge när du trycker på knappen går receivern först över i läge ON, varpå skivsläden öppnas.

10 SKIP/SCAN: Tryck ►► för att hoppa framåt eller ◀◀ för att hoppa tillbaka ett spår eller fil.

Med SCAN-knappen [◀◀] kan du spola tillbaka i styckena på skivan med medhörning. Med SCAN-knappen [►►] kan du spola framåt i styckena på skivan med medhörning. Släpp knappen för att fortsätta normal uppspelning.

PRESENTATION AV REGLAGEN

BAKSIDAN



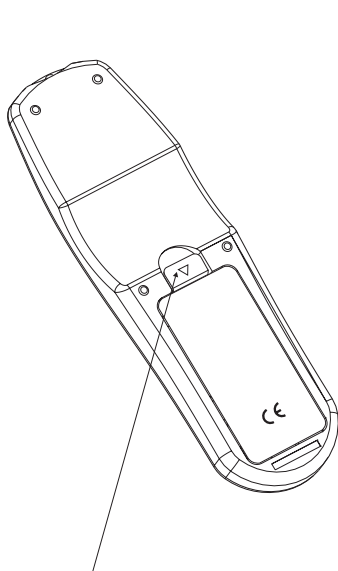
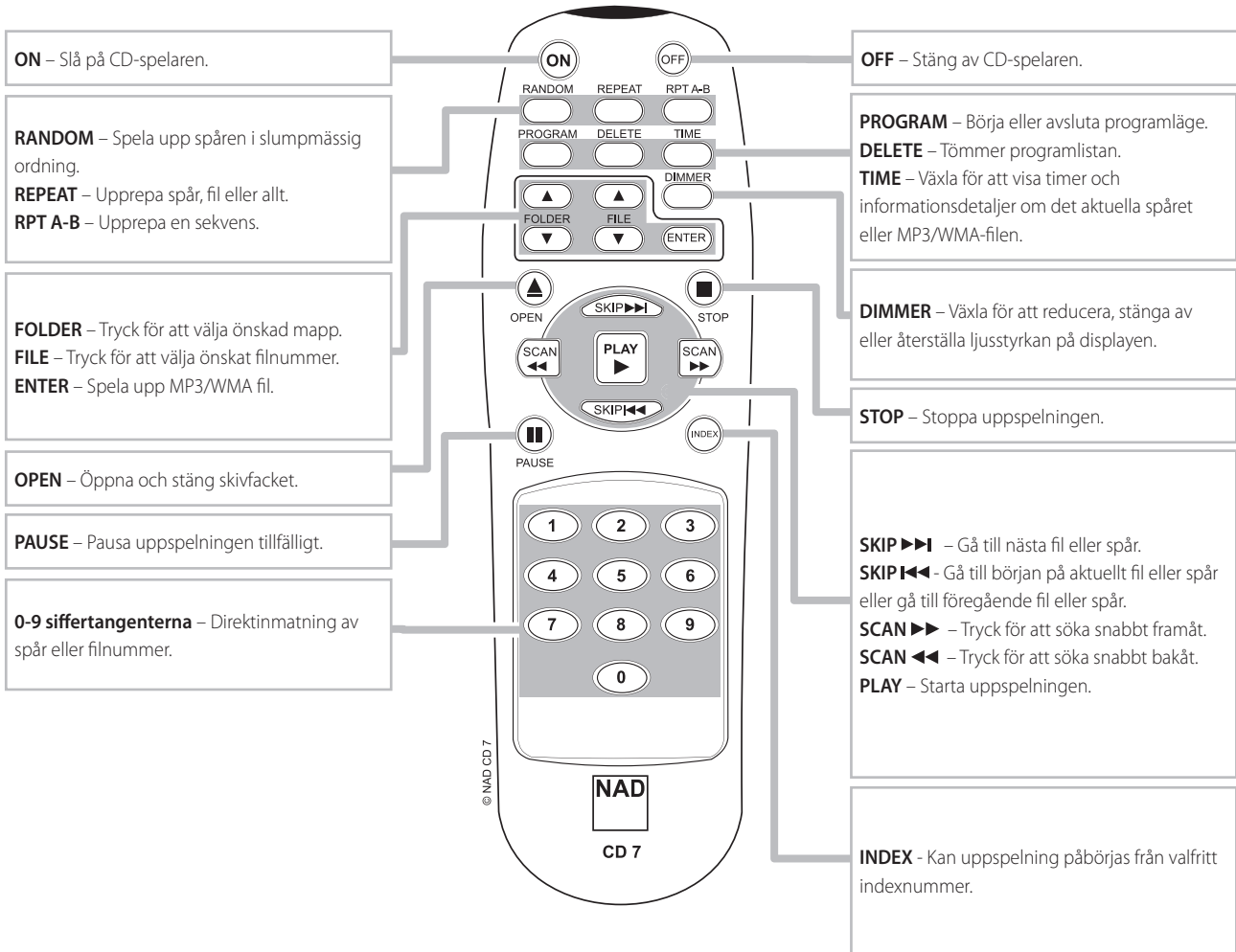
OBSERVERA!

Koppla in alla sladdar till C 515BEE med nätkontakten urdragen. Vi rekommenderar också att du stänger av strömmen eller drar ur kontakten till alla tillhörande apparater medan du ansluter eller kopplar ur signal- eller nätkablar.

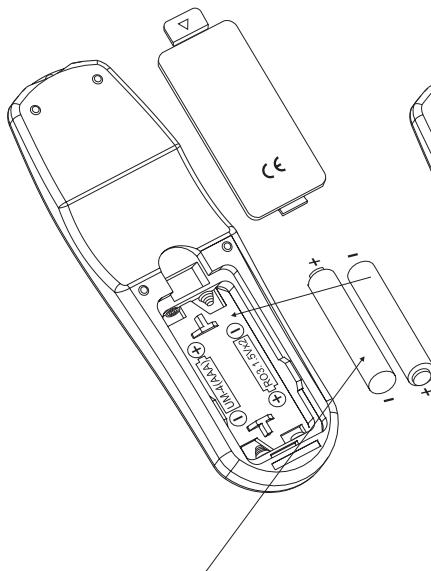
- 1 LINE OUT:** Anslut till motsvarande analoga audioingång på en förstärkare, mottagare eller ett stereosystem.
- 2 DIGITAL OUT (COAXIAL, OPTICAL):** Här ansluter du apparater som kan spela in digitalt, förstärkare, mottagare eller ljudkort på dator, via antingen optisk och eller koaxial DIGITAL OUT till motsvarande S/PDIF digitalingång.
- 3 NÄTSLADD:** Koppla in nätsladden till ett fungerande vägguttag. Se till att du är klar med alla anslutningar innan du kopplar in apparaten till elnätet.

PRESENTATION AV REGLAGEN

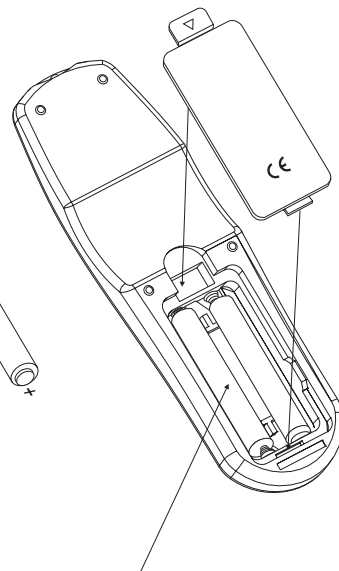
CD 7 FJÄRRKONTROLL



TRYCK IN OCH LYFT FLIKEN FÖR ATT AVLÄGSNA BATTERILOCKET.



SÄTT I BATTERIERNÄ. SE TILL ATT DE ÄR RÄTT PLACERADE.



SÄTT TILLBÄCKS BATTERILOCKET GENOM ATT PASSA IN DE TVÅ FLIKARNA I HÅLEN. STÄNG BATTERILOCKET GENOM ATT TRYCKA PÅ DET TILLS DET KLICKAR PÅ PLATS.

HANTERING

ANVÄNDA C 515BEE – FUNKTIONER

CD-R & CD-RW AUDIO SKIVOR

C 515BEE kan spela CD-R audio skivor som spelats in på en dator eller inspelningsbar CD-spelare. Spelaren kan dock inte spela CD-RW skivor. Tänk dock på att kvaliteten varierar mycket på dessa skivor och det påverkar förmågan för CD-spelare att kunna läsa av dem. Följande faktorer kan påverka spelbarheten:

- Kvaliteten på själva skivan. Skivor från kända leverantörer ger ofta ett bättre resultat än omärkta "no name" skivor.
- Kvaliteten på CD-brännaren eller den inspelningsbara CD-spelaren.
- Vissa brännare/spelare ger ett bättre resultat än andra.
- Vilken hastighet skivan är bränd med. Oftast blir det bättre kvalitet på en skiva som bränts på lägre hastighet än högre.

SPELA MP3/WMA

C 515BEE kan spela upp inspelningar i MP3/WMA-format från CD-R- eller CD-RW-skivor. Du kan blanda dessa filformat hur du vill på disken. Med fjärrkontrollen CD 7 kan man välja bland MP3/WMA-mapparna och -filerna och också börja uppspelning med följande steg

- 1 Sätt i den skiva du vill spela.
- 2 Tryck [FOLDER ▲/▼] för att välja önskad mapp. Tryck [ENTER].
- 3 Tryck [FILE ▲/▼] för att välja önskat filnummer. Du måste vara i STOP-läge eller under uppspelning för att kunna nå båda mapparna.
- 4 Tryck [ENTER] för att börja uppspelning. För varje filtyp som spelas, kommer C 515BEE att visa filtypen och en motsvarande symbol i displayen. Information om sångtitel, album och artistnamn, om tillgängligt, kommer att rulla genom displayen under uppspelning.

OBS!

- *Filnumret känns igen per skiva, inte per mapp – dvs det nummer som tilldelats varje fil motsvarar filsekvensen på skivan.*
- *Om du vill välja filnummer "9" på en skiva där det finns 100 eller fler MP3/WMA-filer, tryck på "0" två gånger och sedan på "9."*

PROGRAMMERING

Med hjälp av programmeringsfunktionen kan du spara dina favoritspår från vilken skiva som helst i spelarens minne. När du programmerar en sekvens av spår måste C 515BEE vara i STOP-läge. Med fjärrkontrollen CD 7 anger du önskad programsekvens med följande steg

- 1 Tryck [PROGRAM]. Displayen visar "P01 T00". "00" i "T00" fortsätter att blinka, vilket betyder att spelaren väntar på den första programangivelsen.
- 2 Använd siffrorna på direktinmatningsknappsatsen för att ange det första spåret i den sekvens du planerar. När du matar in spårnumret, visar displayen kortvarigt totalt antal och total tid för de aktuellt programmerade spåren såsom "TTL 01 3:25".
- 3 Displayen återgår till att visa "P02 T00", vilket anger att spelaren är redo för din andra programinmatning. När du matar in det andra spåret, visar displayen igen kortvarigt totalt antal och total tid för de aktuellt programmerade spåren såsom "TTL 02 6:45" – "TTL 02" anger att det nu finns totalt två programmerade spår och "6:45" är total uppspelningstid för de två programmerade spåren.
- 4 Upprepa steg 2 och 3 för att välja och lagra andra spårnummer i minnet, upp till maximalt 40 inmatningar. Om du försöker programmera mer än 40 spår eller filer, visas "P-FULL" i displayen.
- 5 Tryck [PROGRAM] för att avsluta programmet – displayen kommer att visa det sist programmerade numret och spåret.
- 6 Tryck ► för att börja programuppspelning.

OBS!

- *Metoden att programmera MP3/WMA-filer är samma som ovan med det undantaget att steg 2 och 3 – totalt antal programmerade filer och total uppspelningstid inte kommer att visas under programmeringen.*
- *Om du vill välja filnummer "9" på en skiva där det finns 100 eller fler MP3/WMA-filer, tryck på "0" två gånger och sedan på "9."*
- *Om man trycker på STOP-knappen någon gång under programmeringen, stoppas sekvensen och alla aktuellt programmerade spår och filer rensas bort. Displayen återgår till att visa totalt antal spår och total uppspelningstid för audio-CD och totalt antal filer för MP3/WMA.*
- *Om man trycker på STOP-knappen två gånger under programuppspelning blir resultatet att hela programlistan raderas.*

GRANSKA / REDIGERA PROGRAMLISTA

- 1 Börja granskning eller redigering av dina programinmatningar med hjälp av ett av följande steg
 - Om du fortfarande är i programmeringsläge, tryck [PROGRAM].
 - Om det är under programuppspelning, tryck [STOP] en gång och sedan [PROGRAM].
- 2 Displayen kommer att visa det första programnumret och motsvarande "blinkande" programmerade spår.
- 3 För att ändra det programmerade spåret i en viss sekvens, använd siffrorna på direktinmatningsknappsatsen. Tryck [SKIP ►►] eller [◄◄] för att flytta framåt eller bakåt bland de programmerade spåren och också för att granska listan och ändra om du så önskar.
- 4 Om du vill ta bort en viss programsekvens under programgranskningen, tryck på knappen [DELETE].
- 5 När du är färdig med dina programändringar eller din granskning, tryck på [PROGRAM] igen.

PROGRAMUPPSPELNING

- 1 För att spela det lagrade programmet, tryck [PLAY] medan du är i "PROGRAM"-läge. "Ikonen "PROG" kommer att visas i displayen och det anger att det lagrade programmet spelas upp. Under programuppspelning kan SKIP-knapparna bara nå spåren på programlistan.
- 2 Om du bara vill spela en del av ett lagrat program, sätt igång uppspelning och tryck SKIP för att hoppa över de programmerade spår som du inte vill höra.

STOPPA ELLER TA BORT PROGRAM

- 1 För att avsluta programuppspelning, tryck på [STOP] en gång. Den lagrade spårlistan blir kvar i minnet. Om du vill spela programmet behöver du bara trycka på [PLAY].
- 2 För att tömma programminnet, utför något av följande steg
 - Tryck [STOP] två gånger under programuppspelning. Tryck [OPEN] för att öppna skivfacket.
 - Stäng AV strömmen.

HUR DU ANVÄNDER CD 7 FJÄRRKONTROLLEN

Till NAD C 515BEE följer det med en infraröd fjärrkontroll. Med den kan du bekvämt sköta alla de viktigaste funktionerna på håll. För att kunna fungera optimalt bör det vara fri sikt mellan fjärrkontroll och apparat. Om apparaten inte reagerar på kommandon kan det vara för att "sikten" är skyddad av något.

De flesta av knapparna på fjärrkontrollen har sin motsvarighet på fronten av apparaten och fungerar på samma sätt. Dessutom är fjärrkontrollen utrustad med några extra knappar t ex följande funktionstangenter.

SIFFERTANGENTER

En extra funktion på fjärrkontrollen är siffertangenterna. Här kan man lätt slå in numret på önskat spår direkt. För att lyssna på spår 5, tryck på "5," vill du lyssna på låt 20, tryck "2,""0."

REPEAT

För att upprepa uppspelningen av upp ett visst spår eller kapitel trycker du en gång på "REPEAT"-knappen på fjärrkontrollen. Upprepa alla spår, filer, mappar (blinker) eller tills upprepningsläget har stängts AV.

REPEAT A-B

Om du vill upprepa en viss sekvens gör du så här:

1. Tryck på "RPT A-B" vid den startpunkt som du har valt.
2. Tryck på "RPT A-B" igen vid den slutpunkt som du har valt.
Upprepningssekvensen börjar spelas.
3. Tryck på "RPT A-B" igen för att avbryta sekvensen.

RANDOM (SLUMPMÄSSIG)

Tryck på [RANDOM]-tangenten under uppspelning eller i stoppläge. Uppspelning av det första slumpvis valda spåret eller filen börjar automatiskt. En motsvarande "RANDOM"-ikon tänds på C 515BEE display.

DIMMER

Växla för att reducera, stänga av eller återställa ljusstyrkan på displayen.

TIME

Växla för att visa följande skivinformation under uppspelning.

INFORMATION	AUDIO-CD	CD-TEXT	MP3/WMA
Förfluten tid på aktuellt spår	✓	✓	-
Återstående tid på aktuellt spår	✓	✓	-
Total uppspelningstid av skivan	✓	✓	-
Återstående tid på skivan	✓	✓	-
Skivtitel	-	✓	-
Spårnamn	-	✓	-
Artistnamn	-	✓	✓
Sångtitel	-	✓	✓
Förfluten tid för aktuell fil	-	-	✓
Återstående tid för aktuell fil	-	-	✓
Filnamn	-	-	✓
Albumnamn	-	-	✓
År	-	-	✓
Kommentar	-	-	✓

OBS!

- Det kan hända att en del information inte visas på vissa skivor. Vad som visas beror på skivans informationsinnehåll.
- Information om sångtitel, album och artistnamn, om tillgängligt, kommer att rulla genom displayen under uppspelning. Om filen inte har någon information om artisten eller albumet, visar displayen "No artist" eller "No album".
- För en audio-CD är standard informationsdisplay förfluten tid på aktuellt spår.

INDEX

Indexsystemet är en metod att dela upp spår i mindre sektioner för att göra det lättare att hitta de delarna. Om det finns indexnummer på en skiva, kan uppspelning påbörjas från valfritt indexnummer med hjälp av följande steg

- 1 Tryck [INDEX] under uppspelning.
- 2 Använd sifferknapparna för att trycka in det önskade indexnumret – t ex "0" och "3". Displayen kommer att visa "INDEX 03 TR10" med "03" som det inmatade indexnumret.
- 3 För att gå tillbaka till normal displayinformation, tryck på [INDEX] igen.

REFERENSINFORMATION

FELSÖKNING

PROBLEM	MÖJLIG ORSAK	TÄNKBARA LÖSNINGAR
Ingen ström.	<ul style="list-style-type: none">Nätsladden är inte ansluten.	<ul style="list-style-type: none">Sätt i sladden ordentligt i vägguttaget.
Apparaten är påslagen men CD-spelaren fungerar inte.	<ul style="list-style-type: none">Ingen skiva isatt.	<ul style="list-style-type: none">Sätt i en skiva.
CD-spelaren startar inte uppspelning.	<ul style="list-style-type: none">Skivan är isatt uppochner.	<ul style="list-style-type: none">Lägg i skivan med den blanka sidan nedåt.
	<ul style="list-style-type: none">Skivan är smutsig.	<ul style="list-style-type: none">Rengör skivan.
Inget ljud.	<ul style="list-style-type: none">Den anslutna ljudanläggningen är inte inställd för att ta emot CD-signal.	<ul style="list-style-type: none">Välj rätt ingång på mottagaren så att du kan höra ljudet från CD-spelaren.
	<ul style="list-style-type: none">Ljudanläggningen är inte påslagen.	<ul style="list-style-type: none">Sätt på ljudanläggningen.
Ljudet "hoppar."	<ul style="list-style-type: none">Spelaren utsätts för vibrationer eller mekaniska stötar.	<ul style="list-style-type: none">Flytta på spelaren.
Fjärrkontrollen fungerar inte ordentligt.	<ul style="list-style-type: none">Fjärrkontrollen är inte riktad mot mottagaren på CD-spelaren.	<ul style="list-style-type: none">Rikta fjärrkontrollen mot spelarens mottagare.
	<ul style="list-style-type: none">Fjärrkontrollen är för långt från CD:n.	<ul style="list-style-type: none">Använd fjärrkontrollen närmare CD-spelaren.
	<ul style="list-style-type: none">Batterierna i fjärrkontrollen är slut.	<ul style="list-style-type: none">Byt ut batterierna i fjärrkontrollen.

INFORMATION OM SKIVOR

HANTERING AV SKIVOR

Berör aldrig skivans uppspelningssida. Håll skivorna om kanterna så att fingeravtryck inte hamnar på ytan. Fäst inga etiketter eller tejp på skivan.

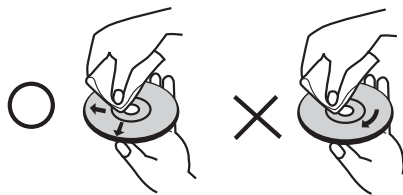


FÖRVARING AV SKIVOR

Förvara alltid skivorna i fodralen när de inte spelas. Utsätt inte skivan för direkt solljus eller värmekällor. Lämna aldrig en skiva i en parkerad bil där den kan utsättas för direkt solljus.

RENGÖRING AV SKIVOR

Fingeravtryck och damm på skivan kan ge dålig bildkvalitet och förvrängt ljud. Torka av skivan med en ren trasa innan du spelar den. Torka skivan från mitten och utåt.



Använd inte starka rengöringsmedel som t.ex. alkohol, bensin, thinner eller andra kommersiella rengöringsmedel. Rengöringsmedel avsedda för gamla vinylskivor bör ej heller användas.

SYSTEM

Utnivå	2,2V
Frekvensgång (ref. 0dB 20Hz-20kHz)	+ 0,5dB
Total harmonisk distorsion (ref. 1kHz)	<0,003%
Signal/brusförhållande, (A-WTD, ref. 1kHz)	110dB
Kanalbalans (ref. 0dB 1kHz)	+ 0,5dB
Dynamikomfång	95dB
Kanalseparation	95dB (1kHz)
	95dB (10kHz)
Deemphasis (diskantsänkning) (ref. 0dB)	-4,53 + 0,5dB (5kHz)
	-9,04 + 0,5dB (16kHz)
Linearitet (ref. 0dB)	+ 0,01dB (0 to -60dB)

FYSISKA SPECIFIKATIONER

Mått (B x H x D)	435x60x241 mm (Netto)
	435x65x249 mm (Brutto)
Nettovikt	3,52kg
Transportvikt	4,7kg

Obs! Bruttodimensioner omfattar fötter, utstickande knappar och terminaler på baksidan.

Specifikationerna kan ändras utan föregående meddelande. För uppdaterad dokumentation och ändrade funktioner hänvisar vi till www.NADelectronics.com där du hittar den senaste informationen om din C 515BEE.



www.NADelectronics.com

**©2007 NAD ELECTRONICS INTERNATIONAL
A DIVISION OF LENBROOK INDUSTRIES LIMITED**

All rights reserved. No part of this publication may be reproduced, stored or transmitted in any form without the written permission of NAD Electronics International

C 515BEE Manual 09/07