



C 515BEE

Compact Disc Player



ENGLISH

FRANÇAIS

ESPAÑOL

ITALIANO

DEUTSCH

NEDERLANDS

SVENSKA

РУССКИЙ

Owner's Manual

Manuel d'Installation

Manual del Usuario

Manuale delle Istruzioni

Bedienungsanleitung

Gebruikershandleiding

Bruksanvisning

Инструкция по эксплуатации

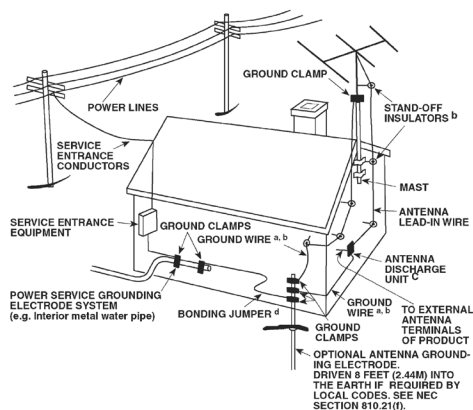
SICHERHEITSHINWEISE ZUM NACHSCHLAGEN AUFBEWAHREN. ALLE AUF DEN AUDIOGERÄTEN ANGEBRACHTEN WARN- UND SICHERHEITSHINWEISE BEFOLGEN.

- 1 **Anleitungen lesen** - Alle Sicherheits- und Betriebsanleitungen vor der Gerätebenutzung aufmerksam lesen.
- 2 **Anleitungen aufbewahren** - Die Sicherheits- und Betriebsanleitungen zum späteren Nachschlagen aufbewahren.
- 3 **Warnungen beachten** - Alle Warnhinweise am Gerät und in der Bedienungsanleitung befolgen.
- 4 **Anleitungen befolgen** - Alle Anleitungen für Betrieb und Benutzung des Gerätes befolgen.
- 5 **Reinigung – Vor der Gerätereinigung den Netzstecker aus der Steckdose ziehen. Keine flüssigen Reinigungsmittel oder Spraydosen-Reiniger verwenden, sondern nur mit einem feuchten Tuch reinigen.**
- 6 **Anschlüsse** - Keine Anschlüsse verwenden, die vom Hersteller nicht empfohlen sind. Sie könnten zu Gefahren führen.
- 7 **Wasser und Feuchtigkeit** - Verwenden Sie dieses Gerät nicht in der Nähe von Wasser, z. B. neben einer Badewanne, Waschschüssel, Spüle oder einem Wäschekessel, in einem nassen Keller oder neben Schwimmbecken u. ä.
- 8 **Zubehör** - Stellen Sie dieses Gerät nicht auf un stabile Handwagen, Ständer, Stative, Konsolen oder Tische. Wenn das Gerät herunterfällt, könnten Kinder oder Erwachsene schwere Verletzungen davontragen, und das Gerät könnte schwer beschädigt werden. Verwenden Sie nur Handwagen, Ständer, Stative, Konsolen oder Tische, die vom Hersteller empfohlen oder mit dem Gerät zusammen verkauft worden sind. Jeder Geräteeinbau sollte nur in vom Hersteller empfohlenem Einbaubehörf und unter Beachtung der Herstelleranleitung erfolgen.
- 9  Steht das Gerät auf einem Handwagen, sollte dieser vorsichtig bewegt werden. Schnelles Anhalten, überhöhte Kraftanwendung und unebene Bodenflächen können dazu führen, daß der Handwagen mit dem Gerät umkippt.
- 10 Schlitz- und Gehäuseöffnungen dienen der Luftzirkulation, sollen einen zuverlässigen Betrieb sicherstellen und das Gerät dabei vor Überhitzung schützen. Diese Öffnungen dürfen nicht blockiert oder abgedeckt werden. Das Gerät darf daher niemals auf ein Bett, Sofa, einen Teppich oder ähnliche Oberflächen gestellt werden. Es kann nur dann in einer festen Installation wie einem Einbauschrank oder Rack untergebracht werden, wenn für eine ausreichende Lüftung gesorgt wird und die Herstellerhinweise dabei beachtet werden.
- 11 **Netzanschluß** - Dieses Gerät darf nur an Spannungsquellen betrieben werden, die im Etikett auf dem Gerät angegeben sind. Wenn Sie nicht sicher sind, welche Spannungsversorgung Sie in Ihrem Hause haben, wenden Sie sich an Ihren Händler oder an das örtliche Elektrizitätswerk. Als erste Maßnahmen zum Trennen des Verstärkers vom Netz wird der Netzstecker aus der Steckdose gezogen. Stellen Sie daher sicher, daß der Netzstecker immer zugänglich ist. Wenn das Gerät für mehrere Monate nicht verwendet wird, das Netzkabel aus der Steckdose ziehen.
- 12 Dieses Gerät ist mit einem gepolten Wechselstromstecker ausgerüstet (ein Stift ist breiter als der andere). Der Stecker paßt nur auf eine Art in die Steckdose. Dies ist eine Sicherheitsvorkehrung. Wenn Sie den Stecker nicht ganz in die Steckdose einstecken können, versuchen Sie es mit umgedrehtem Stecker noch einmal. Paßt der Stecker immer noch nicht, wenden Sie sich an Ihren Elektriker, um die veraltete Steckdose auszutauschen. Versuchen Sie nicht, diese Sicherheitsvorkehrung in irgendeiner Weise zu umgehen.
- 13 **Netzkabelschutz** - Das Verlegen von Netzkabeln muß so erfolgen, daß Kabelquetschungen durch Darauftreten oder daraufliegende Gegenstände ausgeschlossen sind. Dabei sollte besonders auf die Leitung in Steckernähe, Mehrfachsteckdosen und am Geräteauslaß geachtet werden.

- 14 **Erdung der Außenantenne** - Wird eine Außenantenne oder ein Kabelsystem an das Gerät angeschlossen, sicherstellen, daß die Antenne oder das Kabelsystem geerdet ist, um einen gewissen Schutz gegen Spannungsspitzen und statische Aufladungen zu bieten. Artikel 810 des National Electrical Code, ANSI/NFPA 70, enthält Informationen zur geeigneten Erdung des Antennenmastes und Trägergerüsts, zur Erdung der Leitung einer Antennen-Entladeeinheit, zur Größe des Erders, Position der Antennen-Entladeeinheit, zum Anschließen und zu den Anforderungen von Erdern.

HINWEIS FÜR INSTALLATEURE VON KABEL-TV-SYSTEMEN

Wir möchten die Installateure von Kabel-TV-Systemen auf den Abschnitt 820-40 des NEC aufmerksam machen, in dem Richtlinien für sachgemäße Erdung zu finden sind und in dem insbesondere festgelegt ist, daß die Kabelerdung mit dem Erdungssystem des Gebäudes verbunden werden soll, und zwar so nahe wie möglich an der Kabeleinführung.



- 15 **Blitz** - Ziehen Sie zum besonderen Schutz bei Gewitter oder wenn das Gerät unbeaufsichtigt über längere Zeit nicht verwendet wird, den Netzstecker aus der Steckdose und das Antennenkabel aus der Antennen- oder Kabelsteckdose. Dadurch wird das Gerät vor Blitz- oder Überspannungsschäden geschützt.
- 16 **Hochspannungsleitungen** - Eine Außenantennenanlage sollte nicht in direkter Nachbarschaft von Hochspannungsleitungen oder anderen elektrischen Licht- oder Netzleitungen, oder wo sie in solche Spannungsleitungen fallen kann, installiert werden. Bei der Installation eines Außenantennensystems muß äußerst vorsichtig vorgegangen werden, um Hochspannungsleitungen nicht zu berühren. Der Kontakt mit solchen Leitungen kann tödlich sein.
- 17 **Überlastung** - Wandsteckdosen, Verlängerungskabel oder integrierte Mehrfachsteckdosen dürfen nicht überlastet werden. Gefahr von elektrischem Schlag und Feuer.
- 18 **Eindringen von Fremdkörpern und Flüssigkeiten** - Niemals irgendwelche Fremdkörper durch die Gehäuseöffnungen in das Gerät stecken. Sie könnten Teile mit gefährlichen Spannungen berühren oder einen Kurzschluß auslösen, der ein Feuer verursachen oder zu einem Stromschlag führen könnte. Niemals Flüssigkeiten, welcher Art auch immer, auf das Gerät schütten.

ACHTUNG: DAS GERÄT DARF KEINEN TROPFENDEN ODER SPRITZENDEN FLÜSSIGKEITEN AUSGESETZT WERDEN, UND FLÜSSIGKEITSGEFÜLLTE GEGENSTÄNDE WIE Z. B. VASEN DÜRFEN NICHT AUF DAS GERÄT GESTELLT WERDEN. WIE BEI ALLEN ELEKTRONISCHEN GERÄTEN DARAUF ACHTEN, DASS AUF KEINE TEILE DES GERÄTES FLÜSSIGKEITEN VERSCHÜTTET WERDEN. FLÜSSIGKEITEN KÖNNEN STÖRUNGEN UND/ODER BRANDGEFAHR VERURSACHEN.

19 Ziehen Sie den Geräte - Netzstecker aus der Steckdose und lassen Sie von qualifizierten Fachkräften eine Reparatur durchführen, wenn:

- a) das Netzkabel oder der Netzstecker beschädigt ist.
- b) Flüssigkeit in das Gerät geschüttet worden ist oder Fremdkörper hineingefallen sind.
- c) das Gerät Regen oder Wasser ausgesetzt worden ist.
- d) das Gerät trotz Beachtung der Bedienungsanleitung nicht normal funktioniert. Betätigen Sie nur Einsteller, die in der Bedienungsanleitung erwähnt werden. Die fehlerhafte Einstellung anderer Einsteller kann zu Beschädigung führen und erfordert häufig den enormen Aufwand eines qualifizierten Technikers, um den normalen Geräte-Betriebszustand wiederherzustellen.
- e) das Gerät heruntergefallen oder in irgendeiner Weise beschädigt worden ist.
- f) wenn das Gerät auffallende Veränderungen in der Leistung aufweist. Dies ist meistens ein Anzeichen dafür, daß eine Reparatur oder Wartung notwendig ist.

20 Ersatzteile - Wenn Ersatzteile benötigt werden, stellen Sie sicher, daß der Servicetechniker Original-Ersatzteile vom Hersteller oder zumindest solche mit denselben Charakteristika wie die Originalteile verwendet hat. Nicht autorisierter Ersatz kann Feuer, elektrischen Schlag oder andere Gefahren verursachen.

21 Sicherheitsüberprüfung - Bitten Sie den Servicetechniker nach allen Wartungen oder Reparaturen an diesem Gerät darum, eine Sicherheitsüberprüfung durchzuführen und den einwandfreien Betriebszustand des Gerätes festzustellen.

22 Wand oder Deckenmontage - Das Gerät darf an eine Wand oder Decke nur entsprechend der Herstellerhinweise montiert werden.

WARNUNG

UM DIE GEFAHR VON FEUER ODER STROMSCHLÄGEN ZU VERRINGERN, SOLLTE DAS GERÄT WEDER REGEN NOCH FEUCHTIGKEIT AUSGESETZT WERDEN.

UM EINEN STROMSCHLAG ZU VERHINDERN, MUSS DER STECKER MIT DEM BREITEN STIFT VOLLSTÄNDIG IN DER BREITEN BUCHSE EINGESTECKT WERDEN.

VORSICHT

In diesem Gerät wird ein Lasersystem eingesetzt. Lesen Sie die Bedienungsanleitung sorgfältig durch, und bewahren Sie diese auf, um eine sachgemäße Verwendung des Produkts sicherzustellen. Wenn für das Gerät eine Wartung erforderlich ist, wenden Sie sich an eine autorisierte Servicewerkstatt. Wenn andere als in diesem Dokument angegebene Bedienelemente, Justierungen oder Vorgehensweisen eingesetzt werden, können Laserstrahlen freigesetzt werden. Um einen direkten Kontakt mit Laserstrahlen zu verhindern, sollte das Gehäuse nicht geöffnet werden. Bei offenem Gehäuse ist der Laserstrahl sichtbar.

BLICKEN SIE NICHT IN DEN STRAHL.

FCC-HINWEIS

Dieses Gerät wurde auf die Einhaltung der Grenzwerte für digitale Geräte der Klasse B gemäß Teil 15 der FCC-Richtlinien getestet. Diese Grenzwerte sollen einen ausreichenden Schutz gegen Störungen in Wohnbereichen bieten.

Da dieses Gerät Hochfrequenz erzeugt, verwendet und abstrahlt, kann eine nicht der Anleitung entsprechende Installation und Verwendung zu einer Störung von Funkverbindungen führen. Es kann jedoch nicht ausgeschlossen werden, daß bei bestimmten Installationen Interferenzen auftreten. Sofern dieses Gerät Störungen des Radio- oder Fernsehempfangs verursacht (feststellbar durch Aus- und erneutes Einschalten des Geräts), sollten die Störungen mithilfe einer oder mehrerer der folgenden Maßnahmen beseitigt werden:

- Richten Sie die Empfangsantenne neu aus, oder positionieren Sie diese an einer anderen Stelle.
- Vergrößern Sie den Abstand zwischen den Geräten und dem Receiver.
- Schließen Sie das Gerät und den Receiver an Steckdosen unterschiedlicher Stromkreise an.
- Wenden Sie sich an den Händler oder einen erfahrenen Radio- und Fernsehtechniker.

FCC-WARNUNG

Wenn an diesem Gerät Änderungen vorgenommen werden, die von der für Einhaltungsfragen zuständigen Partei nicht ausdrücklich genehmigt wurden, kann die Berechtigung zur Verwendung des Geräts aufgehoben werden.

ANFORDERUNGEN VON INDUSTRY CANADA

Dieses digitale Gerät der Klasse B entspricht allen Anforderungen der Canadian Interference-Causing Equipment Regulations.



DAS BLITZSYMBOL IN EINEM GLEICHSEITIGEN DREIECK WEIST AUF EINE NICHT ISOLIERTE „GEFÄHRLICHE SPANNUNG“ INNERHALB DES GERÄTEGEHÄUSES HIN, DIE MÖGLICHERWEISE AUSREICHT, UM MENSCHEN EINEN STROMSCHLAG ZU VERSETZEN.



DAS AUSRUFEZEICHEN IN EINEM GLEICHSEITIGEN DREIECK WEIST AUF WICHTIGE BETRIEBS- UND WARTUNGSHINWEISE IN DER MIT DEM GERÄT GELIEFERTEN DOKUMENTATION HIN.



Wenn sich der Netzschalter in der Position STANDBY befindet, bezieht das Gerät den Nennstrom für den Bereitschaftsbetrieb aus der Steckdose.

Die Steckdose muß in der Nähe des Geräts installiert werden und leicht zugänglich sein.

VORSICHT

Wenn an diesem Gerät Änderungen vorgenommen werden, die von NAD Electronics nicht ausdrücklich genehmigt wurden, kann die Berechtigung zur Verwendung des Geräts aufgehoben werden.

HINWEIS ZUR AUFSTELLUNG

Um eine ausreichende Lüftung zu gewährleisten, sollte um das Gerät ausreichend Platz vorhanden sein (gemessen an den Außenabmessungen und hervorstehenden Teilen). Es gelten folgende Mindestabstände:

- Linke und rechte Seite: 10 cm
- Rückseite: 10 cm
- Gehäusedeckel: 50 cm

WICHTIGE SICHERHEITSHINWEISE

WICHTIGE INFORMATIONEN FÜR KUNDEN IN GROSSBRITANNIEN

Entfernen Sie **NIEMALS** den Netzstecker dieses Geräts. Wenn der vorhandene Stecker nicht für Ihre Steckdosen geeignet oder zu kurz ist, erwerben Sie ein entsprechendes sicherheitsgeprüftes Verlängerungskabel, oder wenden Sie sich an Ihren Händler. Wenn der Netzstecker dennoch entfernt wird, **ENTFERNEN SIE DIE SICHERUNG**, und entsorgen Sie den **STECKER** umgehend, damit durch ein versehentliches Anschließen des Netzsteckers kein Stromschlag verursacht werden kann. Wenn dieses Produkt ohne Netzstecker geliefert wurde oder angepaßt werden muß, befolgen Sie die entsprechenden Anweisungen (siehe unten):

WICHTIG

Stellen Sie **KEINE** Verbindung zu der größeren Klemme her, die entweder mit dem Buchstaben „E“, dem Schutzerdsymbol oder durch die Farben **GRÜN** oder **GRÜN UND GELB** gekennzeichnet ist.

Die Farbgebung der Netzsteckerdrähte dieses Produkts entspricht folgendem Code:

- BLAU – NULLEITER
- BRAUN – STROMFÜHREND

Da diese Farben möglicherweise nicht den Farbmarkierungen der Klemmen Ihres Steckers entsprechen, sollten Sie folgendermaßen vorgehen:

- Der **BLAUE** Draht muß mit der Klemme verbunden werden, die entweder mit dem Buchstaben „N“ markiert oder **SCHWARZ** gefärbt ist.
- Der **BRAUNE** Draht muß mit der Klemme verbunden werden, die entweder mit dem Buchstaben „L“ markiert oder **ROT** gefärbt ist.

Beim Ersetzen der Sicherung dürfen nur geprüfte Sicherungen mit der richtigen Nennleistung verwendet werden. Stellen Sie zudem sicher, daß die Sicherungsabdeckung wieder angebracht wird.

WENN ZWEIFEL BESTEHEN, WENDEN SIE SICH AN EINEN ERFahrenEN ELEKTRIKER.

HINWEISE ZUM UMWELTSCHUTZ



Am Ende seiner Lebensdauer darf dieses Produkt nicht gemeinsam mit herkömmlichem Haushaltsmüll entsorgt werden. Geben Sie es stattdessen bei einer Sammelstelle für die Wiederverwertung elektrischer und elektronischer Geräte ab. Hierauf wird auch durch das Symbol auf dem Produkt, im Benutzerhandbuch und auf der Verpackung hingewiesen.

Die Materialien, aus denen das Produkt besteht, können gemäß ihrer Kennzeichnung wiederverwendet werden. Durch die Wiederverwendung von Bauteilen oder Rohstoffen leisten Sie einen wichtigen Beitrag zum Umweltschutz. Die Adresse der Sammelstelle erfahren Sie von Ihrem örtlichen Entsorgungsunternehmen.

HINWEIS: DER C 515BEE VERFÜGT NICHT ÜBER EIN NETZTEIL MIT AUTOMATISCHER SPANNUNGSERKENNUNG. SCHLIESSEN SIE DAS GERÄT DESHALB NUR AN DIE VORGESCHRIEBENE NETZSPANNUNG AN, D. H. 120 V/60 HZ ODER 230 V/50 HZ.

NOTIEREN SIE DIE MODELLNUMMER (SOLANGE DIESE SICHTBAR IST)

Die Modell- und Seriennummern Ihres neuen C 515BEE befinden sich an der Rückseite des Gehäuses. Es wird empfohlen, diese hier zu notieren:

Modellnr.:

Seriennr.:

WICHTIGE SICHERHEITSHINWEISE..... 2

EINFÜHRUNG

ERSTE SCHRITTE	6
AUSPACKEN UND AUFSTELLEN.....	6
SCHNELLSTART.....	6

ANZEIGE- UND BEDIENELEMENTE

FRONTPLATTE	7
RÜCKWAND.....	8
FERNBEDIENUNG CD 7	9

BETRIEB

VERWENDEN DES C 515BEE- FUNKTIONEN	10
STANDARD- UND BESCHREIBBARE AUDIO-CDS (CD-R/CD-RW)	10
ABSPIELEN VON MP3/WMA-DATEIEN.....	10
PROGRAMMIERUNG.....	10

VERWENDEN DER FERNBEDIENUNG CD 7..... 11

NUMERISCHES TASTENFELD.....	11
REPEAT (WIEDERHOLUNG)	11
REPEAT A-B (WIEDERHOLUNG A-B)	11
RANDOM (ZUFALLSWIEDERGABE).....	11
DIMMER.....	11
TIME (ZEIT)	11
INDEX	11

REFERENZ

PROBLEMBEHANDLUNG	12
HINWEISE ZU CDS.....	12
SPECIFICATIONS	13

VIELEN DANK, DASS SIE SICH FÜR NAD ENTSCIEDEN HABEN.

Der C 515BEE ist ein technisch hochentwickeltes und leistungsfähiges Gerät. Dennoch wurde bei der Entwicklung großer Wert auf die Benutzerfreundlichkeit gelegt. Hierbei wurde ein großer Teil der im Laufe eines Vierteljahrhunderts gesammelten Erfahrung in der Entwicklung von Audio- und Heimkinogeräten eingebracht. Wie bei all unseren Produkten stand auch bei der Entwicklung des C 515BEE unsere Philosophie „Music First“ im Mittelpunkt, sodaß wir Ihnen auch für die kommenden Jahre ein modernes Surround-Heimkino und audiophilen Musikgenuß versprechen können.

Nehmen Sie sich etwas Zeit, und lesen Sie dieses Handbuch sorgfältig durch. Wenn Sie sich gleich zu Beginn ein wenig Zeit nehmen, können Sie anschließend umso mehr Zeit sparen. Zudem können Sie auf diese Weise sicherstellen, Ihre Investition in den C 515BEE und in die leistungsstarke und flexible Heimkino-Komponente optimal zu nutzen.

Ein weiterer wichtiger Punkt: Es wird dringend empfohlen, Ihren C 515BEE auf der Internetseite von NAD zu registrieren:

<<http://NADelectronics.com/warranty>>

Informationen zur Gewährleistung erhalten Sie von Ihrem örtlichen NAD-Händler.

EINFÜHRUNG

ERSTE SCHRITTE

AUSPACKEN UND AUFSTELLEN

LIEFERUMFANG

Im Lieferumfang des C 515BEE sind folgende Elemente enthalten:

- Ein Audio-/Video-Kabel
- Die Fernbedienung CD 7 mit zwei AAA-Batterien
- Dieses Benutzerhandbuch

BEWAHREN SIE DIE VERPACKUNG AUF

Bewahren Sie die Schachtel und das Verpackungsmaterial des C 515BEE auf. Sollten Sie einmal umziehen oder den C 515BEE transportieren müssen, handelt es sich hierbei um den sichersten Karton. Immer wieder werden ansonsten einwandfreie Geräte durch eine mangelhafte Verpackung beim Transport beschädigt, daher empfehlen wir: Bewahren Sie die Verpackung auf.

AUSWAHL DES STANDORTS

Wählen Sie einen Standort mit ausreichender Luftzirkulation und genügend Abstand an den Seiten und der Geräterückseite aus. Achten Sie auf eine ungehinderte Sicht innerhalb von etwa acht Metern zwischen der C 515BEE-Frontplatte und Ihrer bevorzugten Hör- oder Sichtposition. Dadurch wird eine verlässliche Kommunikation zwischen der Infrarotfernbedienung und dem Gerät sichergestellt. Der C 515BEE verfügt über eine geringfügige Wärmeentwicklung, die jedoch benachbarte Komponenten nicht beeinträchtigen sollte. Es ist problemlos möglich, den C 515BEE auf andere Komponenten zu stellen. Ein umgekehrtes Vorgehen sollte in der Regel jedoch vermieden werden.

Dennoch ist es im Allgemeinen ratsam, den C 515BEE separat zu platzieren. Eine ausreichende Belüftung ist besonders wichtig. Sollten Sie beabsichtigen, den C 515BEE in einem Schrank oder anderen Möbeln zu platzieren, wenden Sie sich an Ihren NAD-Audio-/Videospezialisten, und lassen Sie sich zum Thema Luftzirkulation beraten.

AUFSTELLUNGSHINWEISE

WICHTIG! Stellen Sie den NAD C 515BEE CD-Player auf einer ebenen und erschütterungsfreien Oberfläche auf. Starke Vibration oder Betrieb in gekippter Position kann dazu führen, dass der CD-Player aus der Spur springt. Solange für ausreichende Luftzirkulation um den CD-Player gesorgt wird, kann das Gerät mit anderen Stereokomponenten gestapelt werden. Wird das Gerät sehr nahe an einem Radioempfangsgerät (MM oder UKW), Videorekorder oder Fernsehgerät aufgestellt, kann das durch die digitalen Schaltkreise des CD-Players erzeugte Feld zu Störungen in schwachen Sendesignalen führen. Stellen Sie in solchen Fällen den CD-Player weiter entfernt von anderen Geräten auf, oder schalten Sie ihn beim Hören von Rundfunkoder Sehen von Fernsehsendungen aus.

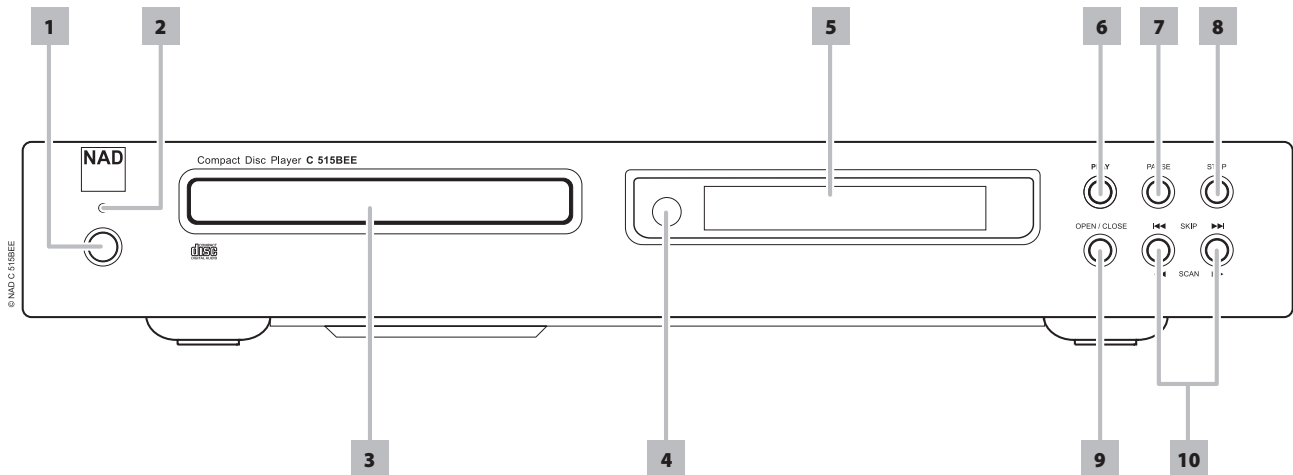
SCHNELLSTART

Wenn Sie es nicht erwarten können, die Leistung Ihres neuen NAD C 515BEE zu erleben, finden Sie im Folgenden eine Kurzanleitung für den Schnellstart. Schließen Sie Ihren C 515BEE an einen Fernseher oder Bildschirm an, bevor Sie die folgenden Schritte durchführen.

Nehmen Sie alle Verbindungen am C 515BEE vor, solange das Gerät vom Netz getrennt ist. Außerdem wird empfohlen, beim Verbinden oder Trennen von Signal- oder Netzverbindungen alle anderen Komponenten vom Netz zu trennen oder auszuschalten.

ABSPIELEN EINER CD

- 1 Verbinden Sie die Anschlussbuchsen LINE OUT L (links) und R (rechts) über ein doppeltes, gummiisoliertes Kabel mit den entsprechenden CD-Eingängen Ihres Verstärkers.
- 2 Stecken Sie das Netzkabel ein.
- 3 Drücken Sie [POWER], um das Gerät einzuschalten.
- 4 Öffnen Sie die CD-Schublade durch Drücken auf [OPEN].
- 5 Legen Sie eine CD mit der bedruckten Seite nach oben in die runde Schachtvertiefung ein. Achten Sie darauf, dass die CD zentriert in der Vertiefung liegt.
- 6 Drücken Sie [PLAY]. Die Schublade wird automatisch geschlossen und das Abspielen der CD beginnt.
- 7 Durch Drücken der Taste [SKIP ►►] oder [◄◄] können Sie jederzeit andere Titel auf der CD auswählen.
- 8 Drücken Sie [PAUSE], wenn Sie das Abspielen unter Beibehaltung der Tonabnehmerposition kurzzeitig unterbrechen wollen. Möchten Sie mit dem Abspielen fortfahren, drücken Sie [PAUSE] erneut oder [PLAY]. Drücken Sie [STOP], wenn Sie das Abspielen beenden und den Tonabnehmer an den Anfang der CD zurücksetzen möchten.



1 STROMVERSORUNG: Drücken Sie diese Taste, um den C 515BEE einzuschalten. Die LED für die Bereitschaftsanzeige schaltet von gelb auf blau um und das VFD-Anzeigefeld leuchtet auf. Durch erneutes Drücken des Netzschalters wird das Gerät wieder in den Bereitschaftsmodus versetzt.

Der C 515BEE kann auch aus dem Bereitschaftsmodus eingeschaltet werden, indem Sie die Taste [OPEN/CLOSE] oder die [PLAY]-Taste an der Frontplatte bzw. auf der Fernbedienung drücken.

Wenn der C 515BEE bei geöffnetem Disk-Fach ausgeschaltet wird, wird das Disk-Fach geschlossen und das Gerät ausgeschaltet.

2 ANZEIGE: Diese Anzeige leuchtet gelb, wenn sich der C 515BEE im Bereitschaftszustand befindet. Im eingeschalteten Zustand leuchtet diese Anzeige blau.

3 DISC-Fach: Wenn das DISC-Fach geöffnet ist, kann eine CD oder eine andere kompatible Disk mit der bedruckten Seite nach oben eingelegt werden.

Wenn Sie die Disk mit der Abspielseite nach oben einlegen, wird (bei einseitigen Disks) im Anzeigefeld des C 515BEE sowie auf dem Fernsehgerät oder Bildschirm „NO DISC“ angezeigt.

4 FERNBEDIENUNGSSENSOR: Richten Sie die Fernbedienung auf den Fernbedienungssensor, und drücken Sie eine Taste. Der Fernbedienungssensor des C 515BEE sollte keinen starken Lichtquellen (z. B. direkter Sonneneinstrahlung oder Beleuchtung) ausgesetzt werden. Andernfalls kann der C 515BEE möglicherweise nicht mithilfe der Fernbedienung bedient werden.

Entfernung: Etwa sieben Meter vom Fernbedienungssensor.

Winkel: Etwa 30° in jeder Richtung vom Fernbedienungssensor.

5 VFD: Das Vakuumfluoreszenzdisplay (VFD) bietet visuelle Informationen zu allen wichtigen Modi, Einstellungen und Anzeigen des C 515BEE.

6 PLAY [ABSPIELEN]: Drücken Sie die Taste zum Starten oder Fortsetzen der Wiedergabe im PAUSE-Modus. Bei geöffnetem Diskfach können Sie diese Taste drücken, um das Fach automatisch zu schließen und die Wiedergabe der eingelegten Disk zu starten.

7 PAUSE: Während der Wiedergabe können Sie durch Drücken der Taste die Wiedergabe kurzzeitig anhalten, wobei der Abtastlaser an der aktuellen CD-Position stehen bleibt. Um mit der Wiedergabe genau an dem Punkt fortzufahren, an dem sie angehalten worden ist, drücken Sie erneut auf [PLAY] oder [PAUSE].

8 STOP: Wenn Sie einmal auf die Taste STOP drücken, wird die Wiedergabe angehalten und der Abtastlaser an den Anfang der CD zurückgesetzt. Im Anzeigefeld werden wieder Titelanzahl und CD-Gesamtspielzeit angezeigt. Wurde der CD-Player zur Wiedergabe einer Titelauswahl programmiert, bleibt dieses Programm im Speicher des Gerätes erhalten.

Durch zweimaliges Drücken von [STOP] im Programmmodus wird das Programm gelöscht.

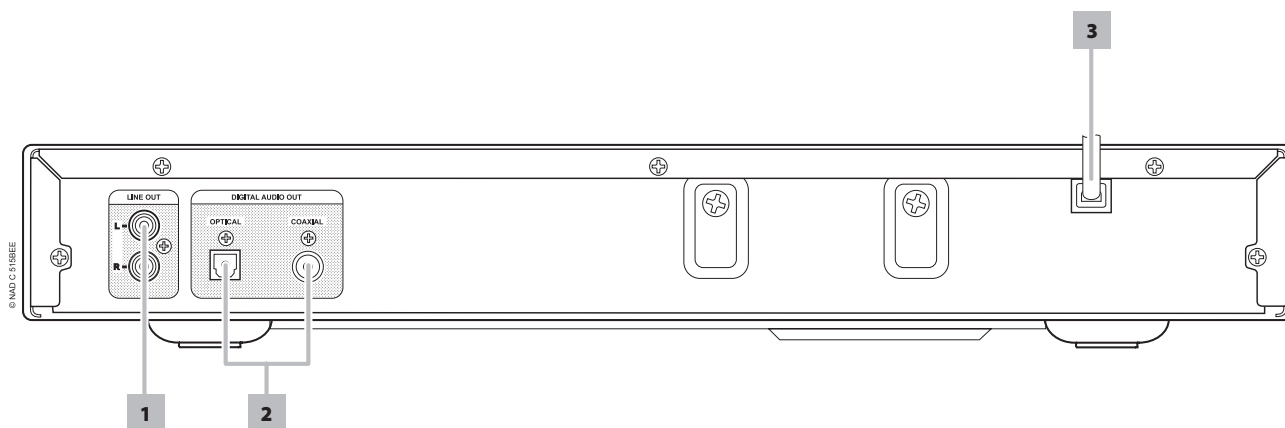
9 OPEN/CLOSE: Drücken Sie diese Taste, um das Diskfach zu öffnen und zu schließen. Im Bereitschaftsmodus kann der C 515BEE mithilfe dieser Taste zudem eingeschaltet werden.

10 SKIP/SCAN: Drücken Sie auf die Taste ►►, um einen Titel oder ein Datei vorzuspringen und auf ◀◀, um zurückzuspringen.

Mit der Taste SCAN ►► kann der Abtastlaser schnell vorwärts durch die Aufnahme bewegt werden. Diese Funktion verhält sich wie SCAN ◀◀ (Suche rückwärts). Lassen Sie sie los, um zur normalen Wiedergabe zurückzukehren.

ANZEIGE- UND BEDIENELEMENTE

RÜCKWAND



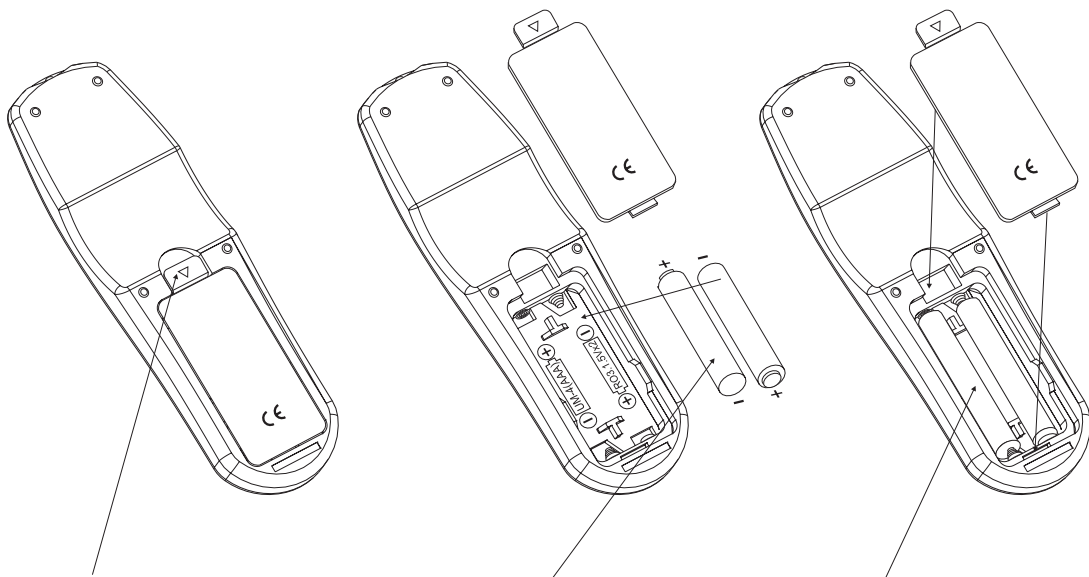
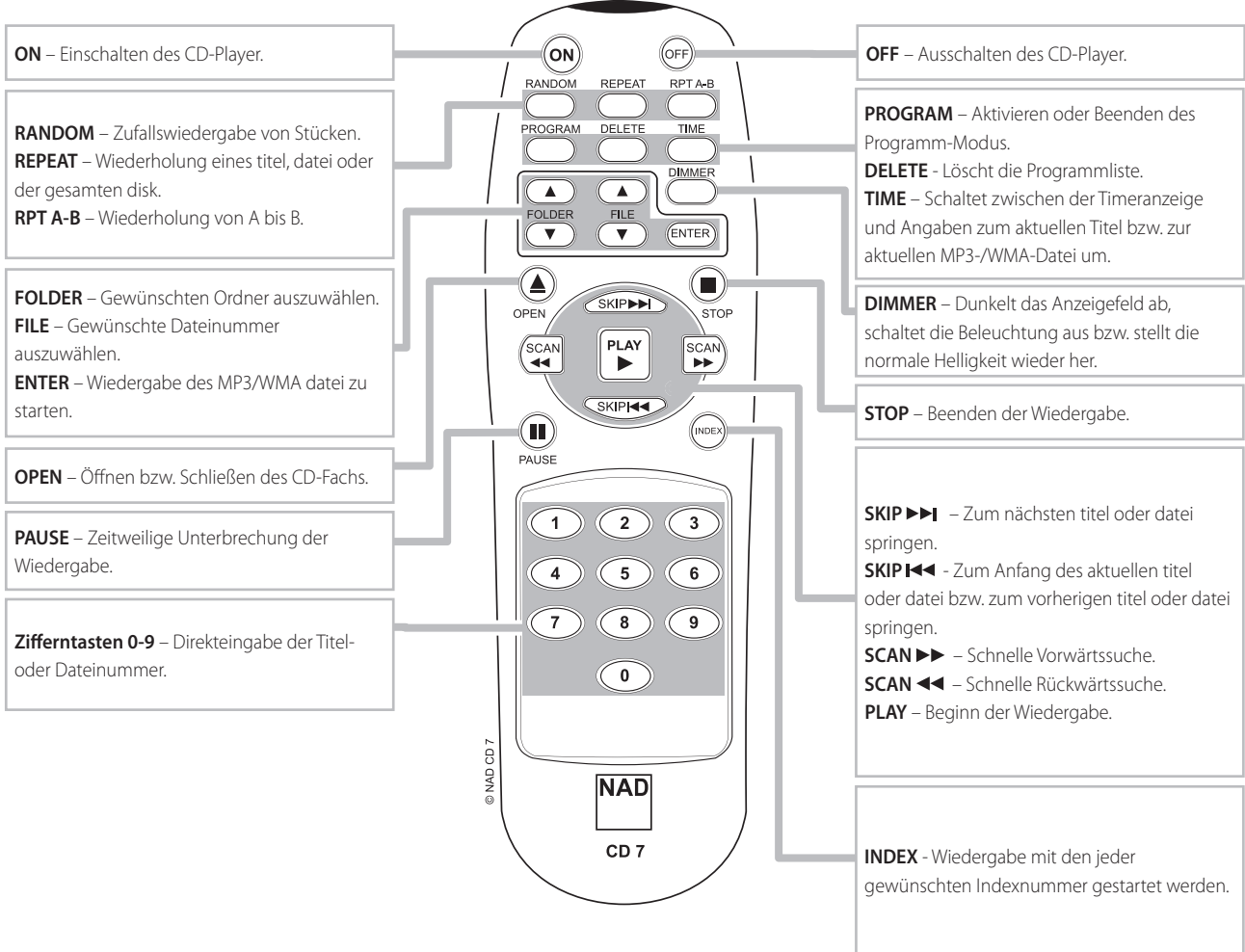
ACHTUNG!

Nehmen Sie alle Verbindungen am C 515BEE vor, solange das Gerät vom Netz getrennt ist. Außerdem wird empfohlen, beim Verbinden oder Trennen von Signal- oder Netzverbindungen alle anderen Komponenten vom Netz zu trennen oder auszuschalten.

1 LINE OUT [LINE-AUSGANG]: Verbinden Sie diesen Ausgang mit dem entsprechenden analogen Audioeingang eines Verstärkers, Receivers oder Stereosystems.

2 DIGITAL OUT (COAXIAL, OPTICAL) [DIGITALAUSGANG]: Verbinden Sie die optischen oder koaxialen Digitalausgänge mit dem entsprechenden S/PDIF-Digitaleingang eines aufzeichnenden Gerätes wie z. B. Verstärkers, Receivers, Computer-Soundkarte oder andere digitale Prozessoren.

3 AC POWER CORD (netzanschlußkabel): Stecken Sie das Netzkabel in eine funktionstüchtige Wechselspannungs-Steckdose ein. Stellen Sie sicher, daß vor dem Netzanschluß alle Geräteverbindungen hergestellt sind.



HINEINDRÜCKEN UND ZUM ABNEHMEN DES BATTERIEFACHDECKELS LASCHE ANHEBEN.

BATTERIEN IN DAS FACH EINLEGEN. AUF RICHTIGE POLUNG DER BATTERIEN ACHTEN.

BATTERIEFACHDECKEL DURCH AUSRICHTEN UND EINFÜHREN IN DIE AUSSPARUNGEN WIEDER EINSETZEN. BATTERIEFACHDECKEL HINEINDRÜCKEN BIS ER MIT EINEM HÖRBAREN KLICK SCHLIESST.

STANDARD- UND BESCHREIBBARE AUDIO-CDS (CD-R/CD-RW)

Der C 515BEE kann Audio-CDs, die auf einem Computer oder CD-Rekorder aufgenommen wurden, wiedergeben. Es sollte jedoch darauf hingewiesen werden, dass beschreibbare CDs (CD-RW) nicht wiedergegeben werden können. Die Qualität von Audio-CDs (CD-R) variiert sehr stark und kann sich auf die Abspielbarkeit auswirken.

Einige Faktoren, von denen die Abspielbarkeit abhängt:

- Die Qualität der CD selbst. Im allgemeinen kann man sagen, dass mit CD-Rohlingen (CD-R) von renommierten Firmen bessere Ergebnisse erzielt werden können, als mit Noname-Produkten.
- Die Qualität des CD-Rekorders oder CD-Brenners im Computer. Manche Rekorder und CD-Brenner liefern bessere Ergebnisse als andere.
- Die CD-R wurde mit hoher Geschwindigkeit erstellt. Im allgemeinen ist die Qualität einer CD-R, die mit niedriger Geschwindigkeit erstellt worden ist, besser, als die einer CD-R, die auf demselben Gerät mit höherer Geschwindigkeit gebrannt worden ist.

ABSPIELEN VON MP3/WMA-DATEIEN

Mit dem C 515BEE können als MP3- oder WMA-Dateien formatierte Aufnahmen von CD-Rs oder CD-RWs. Auf einer Disk können sich mehrere Dateitypen befinden. Mit der Fernbedienung CD 7 kann mit den folgenden Schritten sowohl aus den MP3-/WMA-Ordnern und -Dateien ausgewählt als auch die Wiedergabe gestartet werden:

- 1 Legen Sie die gewünschte Disk ein.
- 2 Drücken Sie [FOLDER ▲/▼], um den gewünschten Ordner auszuwählen. Drücken Sie [ENTER].
- 3 Drücken Sie [FILE ▲/▼], um die gewünschte Dateinummer auszuwählen. Um auf beide Ordner zugreifen zu können, müssen Sie den CD-Player stoppen oder Beginn der Wiedergabe.
- 4 Drücken Sie [ENTER], um die Wiedergabe zu starten. Im Anzeigefeld des C 515BEE werden der Typ der wiedergegebenen Datei sowie ein entsprechendes Symbol angezeigt. Während der Wiedergabe werden im Anzeigefeld nacheinander der Titel des Stücks, des Albums und der Name des Interpreten angezeigt, sofern verfügbar.

HINWEISE

- Die Dateinummer bezieht sich auf die ganze Disk, nicht auf den Ordner, d. h. die den Dateien zugeordneten Nummern entsprechen ihrer Reihenfolge auf der Disk.
- Um die Datei mit der Nummer „9“ auf einer Disk mit 100 oder mehr MP3-/WMA-Dateien auszuwählen, drücken Sie zweimal „0“ und dann „9“.

PROGRAMMIERUNG

Mithilfe der Programmfunktion können Sie bevorzugte Titel beliebiger Disks im Speicher des Players speichern. Um eine Titelabfolge programmieren zu können, muß der C 515BEE gestoppt oder angehalten werden. Geben Sie anhand über die Fernbedienung CD 7 die gewünschte Programmreihenfolge wie folgt ein:

- 1 Drücken Sie [PROGRAM]. In der Anzeige erscheint „P01 T00“. Durch das Blinken von „00“ in „T00“ wird angezeigt, dass der Player auf die erste Programmeingabe wartet.
- 2 Geben Sie über die Direkteingabe-Zifferntasten den ersten Titel Ihrer gewünschten Sequenz ein. Nachdem Sie die Titelnnummer eingegeben haben, werden im Anzeigefeld kurz die Gesamtzahl und die Gesamtzeit der derzeit programmierten Titel angezeigt, wie etwa „TTL 01 3:25“.
- 3 In der Anzeige erscheint wieder „P02 T00“, so dass Sie die zweite Programmeingabe vornehmen können. Nach Eingabe des zweiten Titels werden im Anzeigefeld erneut kurz die Gesamtzahl und die Gesamtzeit der derzeit programmierten Titel angezeigt, wie etwa „TTL 02 6:45“. „TTL 02“ weist darauf hin, dass jetzt zwei Titel programmiert sind, und „6:45“ ist die Gesamtspielzeit beider programmierter Titel.

- 4 Wiederholen Sie die Schritte 2 und 3, um weitere (bis zu 40) Titelnnummern auszuwählen und zu speichern. Wenn Sie versuchen, mehr als 40 Titel oder Dateien zu programmieren, erscheint „P-FULL“ im Anzeigefeld.
- 5 Drücken Sie [PROGRAM], um das Programm fertig zu stellen; im Anzeigefeld werden die zuletzt programmierte Nummer und der zuletzt programmierte Titel angezeigt.
- 6 Drücken Sie [▶], um die Wiedergabe des Programms zu starten.

HINWEISE

- Zum Programmieren von MP3-/WMA-Dateien gehen Sie genauso vor, wie oben beschrieben, nur dass bei den Schritten 2 und 3 die Gesamtzahl der programmierten Dateien und die Gesamtspielzeit während der Programmierung nicht angezeigt werden.
- Um die Datei mit der Nummer „9“ auf einer Disk mit 100 oder mehr MP3-/WMA-Dateien auszuwählen, drücken Sie zweimal „0“ und dann „9“.
- Durch Drücken von STOP während der Programmierung wird die Sequenz gestoppt und alle derzeit programmierten Titel oder Dateien werden gelöscht. Im Anzeigefeld werden wieder die Gesamtzahl der Titel und die Gesamtspielzeit (Audio-CD) bzw. die Gesamtzahl der Dateien (MP3/WMA) angezeigt.
- Durch zweimaliges Drücken von STOP während der Wiedergabe des Programms wird die gesamte Programmliste gelöscht.

ÜBERPRÜFEN / BEARBEITUNG DER PROGRAMMLISTE

- 1 Starten Sie die Überprüfung bzw. Bearbeitung Ihres Programms mit einem der folgenden Schritte:
 - Drücken Sie, wenn Sie sich noch im Programmmodus befinden, [PROGRAM].
 - Drücken Sie während der Programmwiedergabe einmal [STOP] und dann [PROGRAM].
- 2 Im Anzeigefeld werden die erste Programmnummer und der zugehörige blinkende Programmtitel angezeigt.
- 3 Verwenden Sie zum Ändern des Programmtitels einer bestimmten Sequenz die Direkteingabe-Zifferntasten. Drücken Sie [SKIP ▶▶] oder [◀◀], um die programmierten Titel nach vorn oder hinten zu verschieben oder um die Liste zu überprüfen und bei Bedarf zu ändern.
- 4 Drücken Sie [DELETE], wenn Sie während der Programmüberprüfung eine bestimmte Programmsequenz löschen möchten.
- 5 Drücken Sie nach Abschluss Ihrer Änderungen oder Überprüfung erneut [PROGRAM].

PROGRAMMWIEDERGABE

- 1 Drücken Sie, wenn Sie sich im Modus „PROGRAMM“ befinden, [PLAY] um das gespeicherte Programm wiederzugeben. Als Hinweis darauf, dass ein gespeichertes Programm wiedergegeben wird, erscheint „PROG“ im Anzeigefeld. Während der Programmwiedergabe haben Sie mit den SKIP-Tasten nur Zugriff auf die Titel in der Programmliste.
- 2 Wenn Sie nur einen Teil eines gespeicherten Programms wiedergeben möchten, starten Sie die Wiedergabe und drücken SKIP, um die programmierten Titel zu überspringen, die Sie nicht hören möchten.

STOPPEN ODER LÖSCHEN EINES PROGRAMMS

- 1 Drücken Sie einmal [STOP], um die Programmwiedergabe zu beenden. Die gespeicherte Titelliste verbleibt im Speicher. Um das Programm erneut wiederzugeben, drücken Sie einfach [PLAY].
- 2 Um den Programmspeicher zu löschen, führen Sie einen der folgenden Schritte durch:
 - Drücken Sie während der Programmwiedergabe zweimal [STOP].
 - Drücken Sie [OPEN], um das Disk-Fach zu öffnen.
 - Schalten Sie das Gerät aus.

VERWENDEN DER FERNBEDIENUNG CD 7

Im Lieferumfang des CD-Players ist eine drahtlose Fernbedienung enthalten, mit der Sie die Wiedergabefunktionen komfortabel vom Sessel oder praktisch von jedem Standort im Raum aus bedienen können. Damit die Fernbedienung zuverlässig funktioniert, sollte zwischen der Fernbedienung und der CD-Player-Frontplatte eine ungestörte Sichtverbindung bestehen. Wenn der CD-Player auf Befehle von der Fernbedienung nicht reagiert, kann diese Sichtverbindung durch Kleidung, Papier oder Möbel blockiert sein.

Die meisten Tasten der Fernbedienung haben denselbe Effekt, wie die entsprechenden Tasten auf der Frontplatte des CD-Players. An der Fernbedienung befinden sich zusätzliche Tasten, wie etwa folgende Funktionstasten.

NUMERISCHES TASTENFELD

Über die Direkteingabe mit dem numerischen Tastenfeld (0 bis 9) kann der CD-Player auf den Anfang eines nummerierten Titels gesetzt werden, wobei unmittelbar mit der Wiedergabe begonnen wird. Wenn Sie Titel 5 abspielen möchten, drücken Sie einfach „5“. Um mit dem Titel 20 zu beginnen, drücken Sie: „2“, „0“.

REPEAT (WIEDERHOLUNG)

Um die Wiedergabe eines bestimmten Titels oder Dateien zu wiederholen, drücken Sie auf der Fernbedienung einmal auf die Taste [REPEAT]. Drücken Sie wiederholt die Taste [REPEAT], um alle Titel, Dateien oder Ordner (blinkend) zu wiederholen, oder so lange, bis der Wiederholungsmodus ausgeschaltet ist.

REPEAT A-B (WIEDERHOLUNG A-B)

Führen Sie folgende Schritte durch, um eine bestimmte Sequenz zu wiederholen:

- 1 Drücken Sie am gewünschten Startpunkt auf [RPT A-B].
- 2 Drücken Sie am gewünschten Endpunkt erneut auf [RPT A-B]. Die zu wiederholende Sequenz wird wiedergegeben.
- 3 Drücken Sie erneut auf [RPT A-B], um die Sequenz zu beenden.

RANDOM (ZUFALLSWIEDERGABE)

Drücken Sie die Taste [RANDOM] während der Wiedergabe oder bei gestopptem Gerät. Der erste zufällig ausgewählte Titel oder die erste zufällig ausgewählte Datei wird automatisch wiedergegeben. Auf dem VFD wird ein entsprechendes RANDOM-Symbol angezeigt. Drücken Sie erneut auf [RANDOM], um zur gewöhnlichen Wiedergabe zurückzukehren.

DIMMER

Dunkelt das Anzeigefeld ab, schaltet die Beleuchtung aus bzw. stellt die normale Helligkeit wieder her.

TIME (ZEIT)

Drücken Sie während der Wiedergabe wiederholt diese Taste, um die folgenden Disk-Informationen anzuzeigen.

Informationen	AUDIO-CD	CD-TEXT	MP3/WMA
Verstrichene Zeit des aktuellen Titels	✓	✓	-
Verbleibende Zeit des aktuellen Titels	✓	✓	-
Gesamtspieldauer der Disk	✓	✓	-
Verbleibende Zeit der Disk	✓	✓	-
Disk-Titel	-	✓	-
Titelname	-	✓	-
Interpret	-	✓	✓
Liedtitel	-	✓	✓
Verstrichene Zeit der aktuellen Datei	-	-	✓
Verbleibende Zeit der aktuellen Datei	-	-	✓
Dateiname	-	-	✓
Albumname	-	-	✓
Jahr	-	-	✓
Kommentar	-	-	✓

HINWEISE

- Bei einigen Disks werden manche Informationen u. U. nicht angezeigt. Die Anzeige ist von den auf der Disk enthaltenen Informationen abhängig.
- Während der Wiedergabe werden im Anzeigefeld nacheinander der Titel des Stücks, des Albums und der Name des Interpreten angezeigt, sofern verfügbar. Sind keine Informationen über den Interpreten oder das Album verfügbar, erscheint im Anzeigefeld „No artist“ (Kein Interpret) bzw. „No album“ (Kein Album).
- Bei Audio-CDs wird standardmäßig die verstrichene Zeit des aktuellen Titels angezeigt.

INDEX

Beim Indexsystem handelt es sich um eine Methode zur Unterteilung von Titeln in kleinere Teile, die leichter gefunden werden können. Enthält eine Disk Indexnummern, kann die Wiedergabe mit den folgenden Schritten bei jeder gewünschten Indexnummer gestartet werden:

- 1 Drücken Sie während der Wiedergabe [INDEX] drücken.
- 2 Geben Sie über die Zifferntasten die gewünschte Indexnummer ein, z. B. „0“ und „3“. Im Anzeigefeld erscheint „INDEX 03 TR10“, wobei „03“ die eingegebene Indexnummer ist.
- 3 Um zur normalen Informationsanzeige zurückzukehren, drücken Sie erneut [INDEX].

PROBLEM	MÖGLICHE URASCHEN	MÖGLICHE LÖSUNGEN
Keine Stromversorgung.	<ul style="list-style-type: none"> • Netzkabel ist herausgezogen. 	<ul style="list-style-type: none"> • Netzkabel ganz in die Steckdose einstecken.
Netz ist eingeschaltet, aber der C 515BEE funktioniert nicht.	<ul style="list-style-type: none"> • Keine CD eingelegt. 	<ul style="list-style-type: none"> • CD einlegen.
CD-Player beginnt nicht mit der Wiedergabe.	<ul style="list-style-type: none"> • Die CD wurde verkehrt herum eingelegt. 	<ul style="list-style-type: none"> • CD mit der bedruckten Seite nach OBEN einlegen.
	<ul style="list-style-type: none"> • Die CD ist zu stark verschmutzt. 	<ul style="list-style-type: none"> • CD säubern.
Kein Ton.	<ul style="list-style-type: none"> • Das mit dem Audiokabel verbundene Gerät ist nicht auf den Empfang vom CD-Signalausgang eingestellt. 	<ul style="list-style-type: none"> • Am Audio-Receiver den richtigen Eingangsmodus einstellen, damit Sie den Ton vom CD-Player hören.
	<ul style="list-style-type: none"> • Die Stromversorgung des mit dem Audiokabel verbundenen Geräts ist nicht eingeschaltet. 	<ul style="list-style-type: none"> • Das mit dem Audiokabel verbundene Gerät einschalten.
Ton springt.	<ul style="list-style-type: none"> • Der CD-Player ist Vibrationen oder Erschütterungen durch externe Einflüsse ausgesetzt. 	<ul style="list-style-type: none"> • Aufstellungsort verändern.
Fernbedienung funktioniert nicht richtig.	<ul style="list-style-type: none"> • Die Fernbedienung ist nicht auf den Fernbedienungssensor des CD-Player gerichtet. 	<ul style="list-style-type: none"> • Die Fernbedienung direkt auf den Fernbedienungssensor des CD-Player richten.
	<ul style="list-style-type: none"> • Die Fernbedienung ist vom CD-Player zu weit weg. 	<ul style="list-style-type: none"> • Fernbedienung näher an CD-Player halten.
	<ul style="list-style-type: none"> • Die Batterien der Fernbedienung sind leer. 	<ul style="list-style-type: none"> • Neue Batterien in die Fernbedienung einlegen.

HINWEISE ZU CDS

UMGANG MIT CDS

Die Wiedergabeseite von CDs nicht berühren. CDs nur am Rand anfassen, damit keine Fingerabdrücke auf die Oberfläche kommen. Niemals Papier oder Klebestreifen auf CDs kleben.

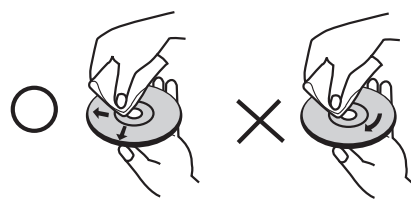


LAGERUNG VON CDS

Nach der Wiedergabe CDs in ihrer Hülle aufbewahren. CDs nicht direktem Sonnenlicht oder Wärmequellen aussetzen und niemals in einem geparkten Fahrzeug bei direkter Sonneneinwirkung liegen lassen.

REINIGEN VON CDS

Fingerabdrücke und Staub auf CDs können schlechte Bildqualität und Tonstörungen hervorrufen. Vor der Wiedergabe CD mit einem sauberen Tuch reinigen. CD von der Mitte nach außen abwischen.



Keine starken Lösungsmittel, wie Alkohol, Benzin, Verdünner, handelsübliche Reinigungsmittel oder Antistatik-Sprays (für ältere Vinylplatten) verwenden.

SYSTEM

Ausgangsspannung	2,2V
Frequenzgang (bei 0dB, 20Hz bis 20kHz)	+ 0,5dB
Gesamtklirrfaktor (bei 1kHz)	<0,003%
Rauschabstand (A-bewertet, bei 1kHz)	110dB
Kanalbalance (bei 0dB 1kHz)	+ 0,5dB
Dynamikbereich	95dB
Kanaltrennung	95dB (1kHz)
	95dB (10kHz)
De-Emphasis (bei 0dB)	-4,53 + 0,5dB (5kHz)
	-9,04 + 0,5dB (16kHz)
Linearität (bei 0dB)	+ 0,01dB (0 bis -60dB)

ABMESSUNGEN UND GEWICHT

Abmessungen (B x H x T)	435x60x241 mm (Netto)
	435x65x249mm (Brutto)
Nettogewicht	3,52kg
Versandgewicht	4,7kg

Hinweis: Die Bruttoabmessungen umfassen FüÙe, vorstehende Tasten und die Anschlüsse auf der Rückseite.

Technische Änderungen vorbehalten. Weitere Informationen, Dokumentationen und Features zu Ihrem C 515BEE finden Sie unter www.NADelectronics.com.



www.NADelectronics.com

**©2007 NAD ELECTRONICS INTERNATIONAL
A DIVISION OF LENBROOK INDUSTRIES LIMITED**

All rights reserved. No part of this publication may be reproduced, stored or transmitted in any form without the written permission of NAD Electronics International

C 515BEE Manual 09/07