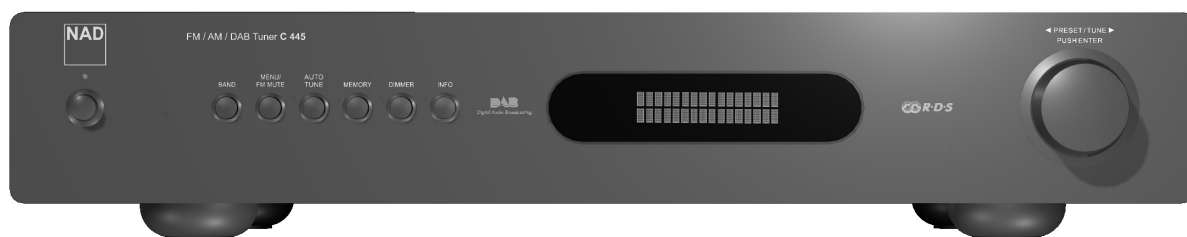


---

# NAD<sup>®</sup> C 445

FM/AM/DAB Tuner

---



ESPAÑOL

---

Manual del Usuario

**AVISO**

PARA REDUCIR EL RIESGO DE INCENDIO O CHOQUE ELECTRICO, NO DEJE ESTE PRODUCTO EXPUESTO A LA LLUVIA Y LA HUMEDAD.

**PRECAUCION**

PARA PREVENIR EL CHOQUE ELECTRICO, HAGA COINCIDIR LA HOJA ANCHA DEL ENCHUFE CON LA RANURA ANCHA, INSERTE TOTALMENTE.

**AVISO**

PARA IMPEDIR EL PELIGRO DE INCENDIO O CHOQUE ELECTRICO, NO DEJE ESTE APARATO EXPUESTO A LA LLUVIA O LA HUMEDAD.



EL SIMBOLO DE RAYO QUE SE MUESTRA CON CABEZA DE FLECHA, DENTRO DE UN TRIANGULO EQUILATERO ES PARA ALERTAR AL USUARIO DE LA PRESENCIA DE "MONTAJE PELIGROSO" NO AISLADO DENTRO DE LA CAJA DEL PRODUCTO, QUE PUEDE TENER MAGNITUD SUFICIENTE PARA CONSTITUIR UN RIESGO DE CHOQUE ELECTRICO PARA LAS PERSONAS.



EL SIGNO DE EXCLAMACION DENTRO DE UN TRIANGULO EQUILATERO ES PARA ALERTAR AL USUARIO DE LA PRESENCIA DE IMPORTANTES INSTRUCCIONES DE FUNCIONAMIENTO Y MANTENIMIENTO (SERVICIO) EN LAS PUBLICACIONES QUE ACOMPAÑAN AL APARATO.

El equipo toma corriente no operativa nominal de la toma de AA con su interruptor POWER (alimentación eléctrica) en la posición STANDBY (reserva).

**PRECAUCION**

Los cambios o modificaciones de este equipo no expresamente aprobados por NAD Electronics que en cuanto a cumplimiento pueden anular la autorización del usuario para hacer funcionar este equipo.

**PRECAUCION REFERENTE A LA UBICACION**

Para mantener ventilación apropiada, asegúrese de dejar un espacio alrededor del equipo (desde las dimensiones externas mayores incluyendo las proyecciones) que sea igual, o superior al que se indica a continuación.

Paneles Izquierdo y Derecho: 10 cm

Panel Trasero: 10 cm

Panel Superior: 50 cm

**NOTAS SOBRE LA PROTECCIÓN AMBIENTAL**

Al final de su vida útil, no se debe eliminar este producto junto con los residuos normales del hogar, sino que debe ser devuelto en un punto de recolección para el reciclado de equipos eléctricos y electrónicos. Así lo señalan los símbolos sobre el producto, en el Manual del usuario y en el embalaje.

Los materiales puede ser reutilizados de acuerdo a estos símbolos. Al reutilizar, reciclar materias primas, u otras formas de reciclaje de productos viejos, usted hace un importante aporte a la protección de nuestro medio ambiente.

Su representante local o el ayuntamiento le pueden indicar dónde se encuentra el punto de reciclaje correspondiente.



## Introducción

### PRECAUCIONES DE SEGURIDAD



No coloque esta unidad sobre un carrito, plataforma, trípode, estante, o mesa inestables. La unidad se puede caer, causando lesión seria a un niño o adulto, y daño grave a la unidad. Usela únicamente con un carrito, soporte, trípode, ménsula o mesa recomendados por el fabricante, o vendidos con la unidad. Toda montura del dispositivo sobre una pared o un techo deberá realizarse siguiendo las instrucciones del fabricante y utilizando el accesorio de montaje recomendado por el fabricante.

Toda combinación de aparato y carrito deberá moverse con cuidado. Una parada rápida, fuerza excesiva, y superficies desiguales pueden hacer que se vuelque la combinación de carrito y aparato.

**AVISO: LOS CAMBIOS O MODIFICACIONES NO APROBADOS EXPRESAMENTE POR LA PARTE RESPONSABLE EN CUANTO A CUMPLIMIENTO PODRIAN ANULAR LA AUTORIZACION DEL USUARIO PARA HACER FUNCIONAR EL EQUIPO.**

**NOTA:**

- Conecte solamente a la toma CA prescrita, es decir, 230V 50Hz.

**ANOTE SU NUMERO DE MODELO (AHORA, MIENTRAS PUEDE VERLO)**

Para su futura comodidad, sugerimos que anote aquí estos números:

Nº DE MODELO \_\_\_\_\_

Nº DE SERIE. \_\_\_\_\_

**INTRODUCCIÓN**

**Mandos del panel delantero** ..... 6  
**Conexiones del panel trasero** ..... 7  
**Funciones del mando a distancia** ..... 8  
**Instalación y conexiones** ..... 9

**FUNCIONAMIENTO**

**Funcionamiento básico** ..... 10-11  
 Funcionamiento DAB (Emisión de Audio Digital)..... 10  
 Lista de estaciones ..... 10  
 Ajustes prefijados ..... 10  
 Control de menús ..... 11  
 Tasa de errores de señales ..... 11  
 Sintonización prefijada ..... 11  
 Valor del Control de Gama Dinámica (DRC) ..... 11  
 Sintonización manual ..... 11

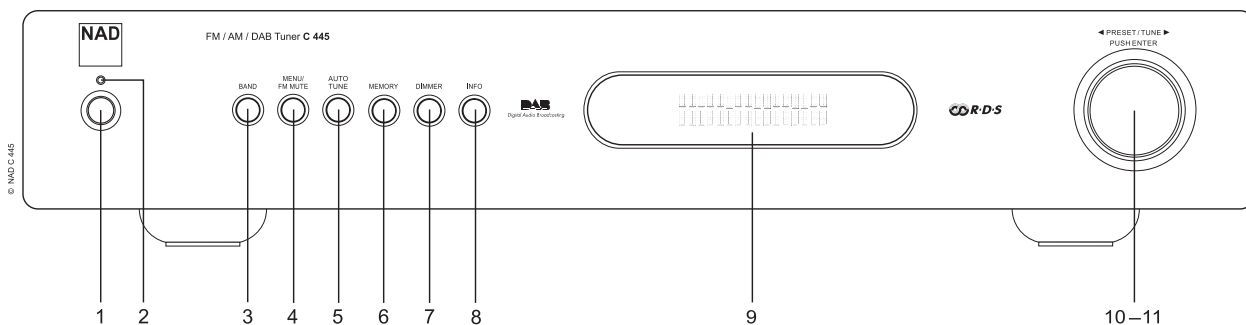
**Funcionamiento FM/AM** ..... 12-13  
 Selección de estaciones ..... 12  
 Sintonización prefijada ..... 12  
 Preajuste automático ..... 12  
 Reactivación de estaciones prefijadas ..... 12  
 Funcionamiento RDS  
 (Funcionamiento del Sintonizador FM) ..... 12-13  
 Búsqueda de programas (PTY) ..... 13

**Guía para la localización de fallos** ..... 14  
**Especificaciones técnicas** ..... 15

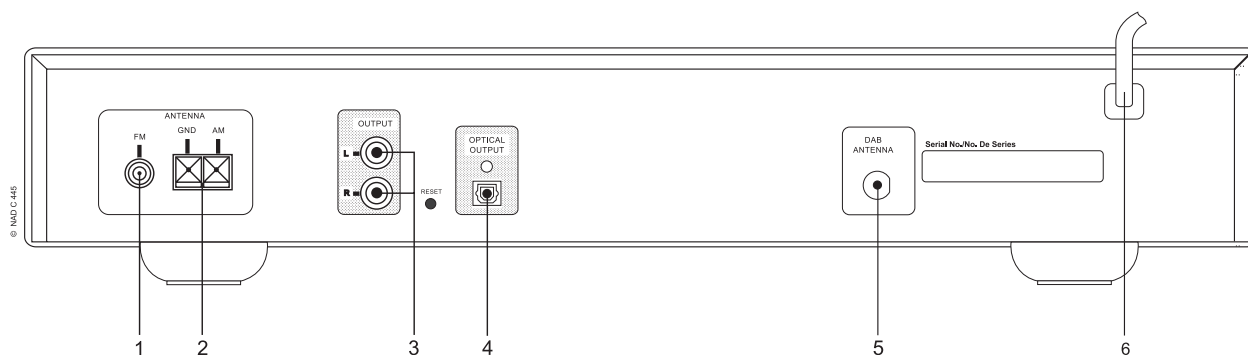
¡Enhorabuena! Al adquirir el Sintonizador C445 está a punto de comenzar muchos años de placer como oyente. Mientras los sistemas sofisticados realizan su trabajo intenso dentro del Sintonizador C445 para hacer que todo esto ocurra, la conexión y el funcionamiento resultan sencillos. Para disfrutar al máximo del nuevo Sintonizador C445, le recomendamos que dedique algunos minutos a la lectura de este manual. De este modo, se asegurará que las conexiones se realicen adecuadamente. Además, dedicando unos pocos minutos a aprender las funciones de los diversos mandos, le permitirá aprovechar todas las posibilidades que puede proporcionar el Sintonizador C445. Si le surge alguna pregunta acerca de este producto, sobre su instalación o funcionamiento, sírvase contactar con su concesionario. El es su mejor fuente local de información.

**DESCRIPCIÓN Y CARACTERÍSTICAS**

El Sintonizador C445 está dotado de DAB (Emisión de Audio Digital) y RDS (Sistema de Datos de Radio), aportando una amplia gama de información a los radioyentes. Hasta ahora, las señales de radio analógicas tales como FM o AM han estado sometidas a numerosos tipos de interferencias desde la emisora hasta su radio. Estos problemas los originaban montañas, edificios de gran altura y las condiciones meteorológicas. Con DAB (Emisión de Audio Digital), se pueden recibir ahora programas de radio de calidad igual a la CD sin molestas interferencias ni distorsión de la señal. Actualmente en uso en muchos países, el RDS (Sistema de Datos de Radio) es un sistema para transmisión de la identificación de la estación, de una descripción del tipo de programa de la estación, de una indicación de programas nacionales. Regionales o locales y de la hora correcta. El RDS (Sistema de Datos de Radio) también permite la búsqueda de tipos de programas favoritos. Una pantalla DOT-matrix le aporta toda esta información con alta claridad. A medida que mas estaciones FM se dotan de prestaciones de RDS (Sistema de Datos de Radio), el C445 servirá de centro fácil de usar tanto para información como para entretenimiento.

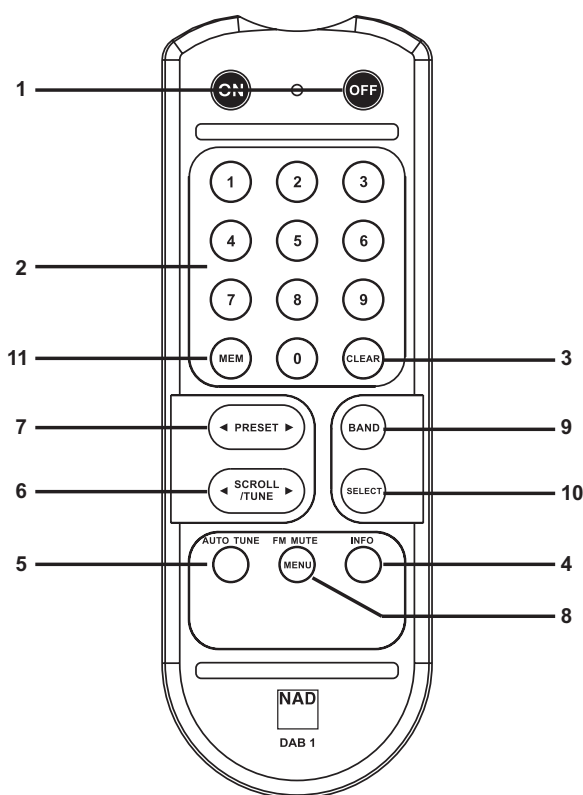


- 1 Control de potencia del sistema:** Pulsar este botón para encender el Sintonizador C445; pulsarlo de Nuevo para situar la unidad en reserva (standby). Obsérvese que el Indicador de encendido junto al interruptor se pondrá verde cuando la unidad esté conectada.
- 2 Indicador de encendido:** Este diodo emisor de luz (LED) se encenderá en amarillo cuando la unidad esté en modo de Reserva (Standby) para indicar que la unidad está dispuesta para encenderse. Estando la unidad en funcionamiento, el indicador estará en verde.
- 3 Selector de bandas:** Pulsar este botón para cambiar entre DAB (Emisión de Audio Digital) y bandas de frecuencia FM y AM.
- 4 Selector de menús/Silenciamiento FM:** En modo DAB (Emisión de Audio Digital), pulsando este botón se activarán las prestaciones de Control de Gama Dinámica (DCR), sintonización prefijada, Sintonización manual o el orden de estaciones. En modo FM, pulsar este botón para seleccionar el modo estéreo o mono para sintonización FM. En modo estéreo, se mostrará la palabra ESTEREO (STEREO) en la Pantalla de información, y se proporcionará la recepción en estéreo cuando las estaciones transmitan señales en estéreo. En modo mono, las señales de la derecha e izquierda de emisiones en estéreo se mezclarán y se reproducirán a través de todos los canales. Seleccionar MONO para mejor recepción de las señales débiles.
- 5 Botón de sintonización automática:** En modo DAB (Emisión de Audio Digital), pulsar este botón para explorar automáticamente todas las estaciones locales disponibles. Para escanear todas las estaciones disponibles, mantener pulsado este botón durante tres segundos, hasta que la Pantalla de información muestre ESCANEO AUTOMATICO COMPLETO (AUTO SCAN FULL).
- 6 Botón de memoria:** Pulsar este botón para abrir la posición de la memoria que almacene una posición prefijada en el sintonizador. Se pueden almacenar 99 preajustes DAB (Emisión de Audio Digital), así como 30 preajustes FM y 30 preajustes AM. (Véase la página 12 para más información sobre preajustes del sintonizador).
- 7 Regulador de la luz:** Pulsar este botón para atenuar la visualización del panel delantero. La primera pulsación atenuará las pantallas hasta la mitad de su brillo normal; la siguiente pulsación restablecerá el brillo normal. La pantalla recuperará su brillo normal la siguiente vez que se encienda.
- 8 Botón de información:** En modo DAB (Emisión de Audio Digital), pulsando este botón se cambiará el contenido de la línea inferior de visualización de la Pantalla de información, tal como hora y fecha, número de canal, tasa de errores de señales y versión del software. En modo RDS (Sistema de Datos de Radio), cambiará entre las distintas opciones RDS (Sistema de Datos de Radio).
- 9 Pantalla de información:** Esta pantalla de dos líneas muestra mensajes e indicaciones de estado que ayudan para operar el sintonizador.
- 10 Mando de control:** Gírese en sentido contrario a las agujas del reloj para sintonizar las estaciones de más baja frecuencia y en igual sentido que las agujas del reloj para sintonizar las estaciones de más alta frecuencia. Cuando se sintoniza una estación de potente señal, la Pantalla de información mostrará NED. Gírese de nuevo para sintonizar el siguiente incremento de frecuencia en modo de Sintonización manual, o automáticamente la siguiente estación con una señal suficientemente potente para una recepción aceptable en modo de Sintonización automática. El botón también controla los parámetros de los diferentes menús.
- 11 Botón de selección:** En modo FM o AM, pulsar este botón para seleccionar la Sintonización automática, la Sintonización manual o la Sintonización preajustada. En modo DAB (Emisión de Audio Digital), pulsar este botón para seleccionar la estación visualizada.



- 1 **Antena FM:** Conectar a este terminal una antena FM interior o externa.
- 2 **Antena AM:** Conectar a estos terminales la antena de bucle AM que se suministra con el Sintonizador C445. Si se utiliza una antena AM externa, háganse conexiones a los terminales AM y GND de conformidad con las instrucciones suministradas con la antena.
- 3 **Salidas de audio analógicas:** Conectar estas clavijas a la entrada del sintonizador de su preamplificador o del amplificador integrado para reproducción de audio analógica. Cerciorarse de observar las conexiones de canales adecuadas utilizando los cables y conectores de códigos de colores, de forma que el rojo conecte canales de la derecha y el blanco conecte canales de la izquierda.
- 4 **Salida óptica digital:** Conectar esta clavija a la entrada óptica digital de su preamplificador o del amplificador integrado, si se dispone del mismo. Obsérvese que esta salida digital sólo contiene la salida digital desde estaciones DAB (Emisión de Audio Digital). Para recepción FM/AM, habrá que conectar salidas analógicas en todo momento.
- 5 **Antena DAB (Emisión de Audio Digital):** Conecte una antena DAB (Emisión de Audio Digital) a este terminal.
- 6 **Cordón de alimentación CA:** Conecte este enchufe a una toma CA. Si la toma se controla mediante un interruptor, cerciorarse de que éste esté en la posición de encendido (ON).

**NOTA:** Antes de realizar conexiones de audio, desenchufar de las tomas de alimentación CA todos los componentes de su sistema de audio. Para reducir la posibilidad de zumbidos o ruidos en su sistema, situar todos los cables de interconexión de audio alejados tanto de los cordones de alimentación CA como de los hilos de los altavoces.



- 1 Reserva (Standby)/Encendido:** Pulsar este botón para encender el Sintonizador C445; pulsarlo de nuevo para situar la unidad en Reserva (Standby). Obsérvese que el Indicador de encendido junto al interruptor se pondrá verde cuando la unidad esté conectada.
- 2 Teclas numéricas:** Estas teclas hacen las veces de un teclado numérico de diez botones para incorporar posiciones prefijadas del sintonizador o para sintonizar estaciones directamente.
- 3 Botón de borrar:** Pulsar este botón para borrar preajustes de su lista de estaciones.
- 4 Botón de información:** Pulsando este botón se cambiará el contenido de la línea inferior de visualización de la Pantalla de información.
- 5 Botón de sintonización automática:** En modo DAB (Emisión de Audio Digital), pulsar este botón para escanear automáticamente todas las estaciones locales disponibles. Para escanear todas las estaciones disponibles, mantener pulsado este botón durante tres segundos, hasta que la Pantalla de información muestre ESCANEO AUTOMATICO COMPLETO (AUTO SCAN FULL).
- 6 Botones de Desplazamiento / Sintonización:** Pulsar ◀ para sintonizar estaciones de más baja frecuencia y ▶ para sintonizar estaciones de más alta frecuencia. Cuando se sintoniza una estación con una señal potente, la Pantalla de información mostrará SINTONIZADA (TUNED). Pulsar de nuevo brevemente para sintonizar el siguiente incremento de frecuencia en Modo de Sintonización manual, o mantener pulsado para la búsqueda automática de la siguiente estación con una señal suficientemente potente para la recepción aceptable en modo de Sintonización automática. Estos botones también controlan los parámetros de los distintos menús, como el Mando de control del panel delantero.
- 7 Botones de preajustes:** Pulsar ◀ o ▶ para seleccionar las memorias prefijadas para estaciones DAB (Emisión de Audio Digital), FM y AM almacenadas en las memorias del C445.
- 8 Selector de menús/Silenciamiento FM:** En modo DAB (Emisión de Audio Digital), pulsando este botón se activarán el orden de estaciones, la tasa de errores de señales, la sintonización prefijada, la versión del software, Control de Gama Dinámica (Dynamic Range Control) o las prestaciones de Sintonización manual. En modo FM, pulsar este botón para seleccionar el modo estéreo o mono para sintonización FM. En modo estéreo, se mostrará la palabra ESTEREO (STEREO) en la Pantalla de información, y se proporcionará la recepción en estéreo cuando las estaciones estén transmitiendo señales en estéreo. En modo mono, las señales de la derecha e izquierda de emisiones en estéreo se mezclarán y se reproducirán a través de todos los canales. Seleccionar MONO para mejor recepción de las señales débiles.
- 9 Selector de bandas:** Pulsar este botón para cambiar las bandas de frecuencia DAB (Emisión de Audio Digital), FM y AM.
- 10 Botón de selección:** En modo FM o AM, pulsar este botón para seleccionar Sintonización automática, Sintonización manual o Sintonización prefijada.
- 11 Botón de memoria:** Pulsar este botón para abrir la posición de la memoria que almacena una posición prefijada de Selector de bandas en el sintonizador. Se pueden almacenar 99 preajustes DAB (Emisión de Audio Digital), así como 30 preajustes FM y 30 preajustes AM. (Véase la página 12 para más información sobre los conjuntos de Botón de sintonización automática y del Botón de memoria del sintonizador).



**CONEXIONES DE AUDIO**

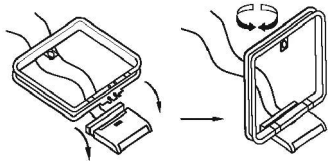
Después de desempacar la unidad y de colocarla sobre una superficie sólida capaz de soportar su peso, se precisará realizar las conexiones a su preamplificador o al amplificador integrado. Estas operaciones sólo se necesita realizarlas cuando se instala el sintonizador por primera vez.

**CONEXIONES DEL EQUIPO DE AUDIO**

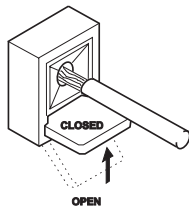
Recomendamos que se utilicen cables de interconexión de alta calidad cuando se realicen conexiones a equipos fuente y grabadoras para conservar la calidad de las señales.

Al realizar conexiones a equipos fuente, es siempre una Buena práctica desenchufar la unidad de la toma de la red CA. Esto impide cualquier posibilidad de enviar accidentalmente señales de audio o transitorias a los altavoces que puedan dañarlos.

- 1 Conectar la salida analógica del C445 a la entrada del sintonizador de su preamplificador o amplificador integrado.
- 2 Tratándose de señales de DAB (Emisión de Audio Digital), conectar la salida óptica digital del Sintonizador C445 a una entrada de audio óptica digital de su de su preamplificador o del amplificador integrado, si se dispone del mismo.
- 3 Montar como se muestra a continuación la Antena de Bucle AM que se suministra con la unidad.



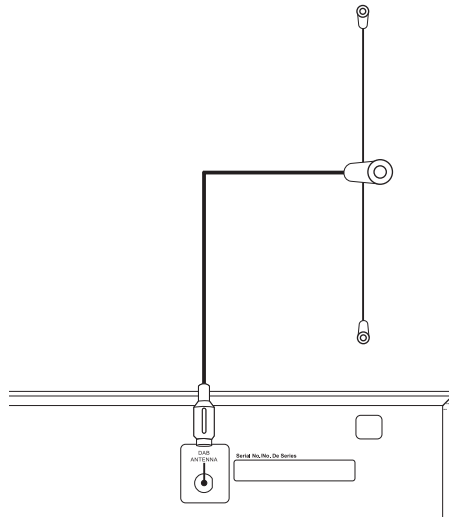
Conectarla a los terminales AM.



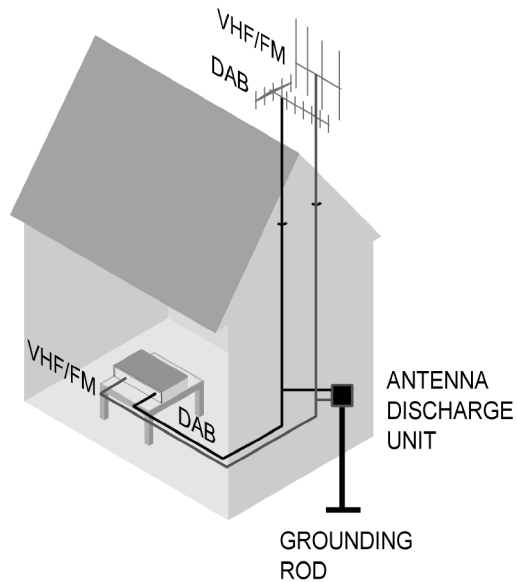
- 4 Conectar una Antena FM Antena a la conexión de Antena FM. La antena FM puede ser una antena de tejado externa, una antena interior motorizada o de cable de plomo o una conexión desde un sistema de cable. Obsérvese que si la antena o la conexión utilizan un cable de plomo doble, se precisará emplear un adaptador de 300 ohmios a 75 ohmios para realizar la conexión. La antena suministrada es para uso interior solamente.
- 5 Conectar una antena DAB (Emisión de Audio Digital) a la conexión de Antena DAB (Emisión de Audio Digital). La antena suministrada es para uso interior solamente. Móntese a la pared en sentido vertical. La potencia de la señal entrante se puede mostrar en la Pantalla de información pulsando el Botón de selección. Cuantos más segmentos se vean en la línea inferior de visualización, más potente será la señal. Cambiando la posición de la antena, se puede aumentar la potencia de la señal. También se puede optar por una antena externa que puede suministrar su concesionario.

Para mejor recepción, lo más lejos posible de Fuentes de emisiones RF tales como un televisor o un ordenador. También debería colocarse fuera de contacto con cualquier objeto metálico. En zonas en las que las señales sean débiles, una antena externa mejoraría tal vez la calidad de sonido y de recepción. Conectar la antena cerciorándose de conectar también un cable de tierra a los terminales de tierra (GND).

**ANTENA DAB (EMISIÓN DE AUDIO DIGITAL)**



**ANTENA EXTERNA DAB (EMISIÓN DE AUDIO DIGITAL) Y FM VHF**



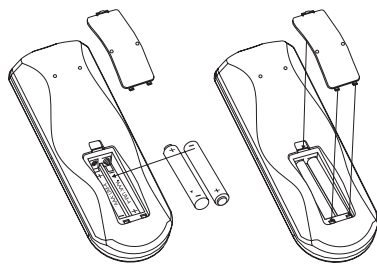
Una vez completadas todas las conexiones, enchufar el cordón de alimentación a una toma CA de 230 Voltios. Para mejor recepción, situar la antena lejos de una toma de pared.

ANTENNA DISCHARGE UNIT = UNIDAD DE DESCARGA DE LA ANTENA  
GROUNDING ROD = VARILLA DE PUESTA A TIERRA

## Funcionamiento

### FUNCIONAMIENTO BÁSICO

El Sintonizador C445 resulta sencillo de operar y es muy similar a Sintonizadores NAD que tal vez haya utilizado en el pasado. Esta sección explica el empleo de varias prestaciones que quizás sean de novedad para usted.



'AAA' UM-4 x2

- Montar en el mando a distancia como se muestra las dos pilas AAA que se suministran. Cerciérese de que respeta los indicadores de polaridad (+) y (-) que se muestran en el fondo del compartimento de las pilas.
- Cuando se utilice el Sintonizador C445 por primera vez, se situará en modo de reserva (standby), tal como lo indica el color ámbar del Indicador de encendido. Una vez que la unidad está en reserva (standby), se podrá iniciar una sesión de escucha pulsando el Control de potencia del sistema situado en el panel delantero, o el botón de encendido del mando a distancia. Obsérvese que el Indicador de encendido se pondrá verde. Para apagar la unidad al final de una sesión de escucha, pulsar simplemente el Control de potencia del sistema situado en el panel delantero, o el botón de Reserva (Standby) del mando a distancia. De este modo, la situará la unidad en modo de Reserva (Standby) y el Indicador de encendido se pondrá ámbar para recordarle que la unidad está dispuesta para funcionamiento cuando se reciba la orden de alimentación desde el mando a distancia.

Cuando se ausente de casa durante un período prolongado de tiempo, será siempre una buena idea desconectar la unidad completamente desenchufándola de la toma de pared de CA. Obsérvese que el sistema de respaldo del Sintonizador C445 conservará la información tal como preajustes programados durante 14 días.

Para atenuar el brillo de la visualización del panel delantero, pulsar el botón de atenuación del panel delantero. La primera pulsación atenuará las luces hasta la mitad de su brillo normal. La siguiente pulsación restablecerá el brillo normal.

#### FUNCIONAMIENTO DAB (EMISIÓN DE AUDIO DIGITAL)

Cuando se enciende el sintonizador, este se inicializará. Durante 2 segundos, la pantalla mostrará los siguientes mensajes:

DAB initialize  
Please wait

Después del proceso de inicialización, el sintonizador realizará un escaneo automático de las estaciones de radio locales digitales disponibles. Esta secuencia no se puede interrumpir. Durante la secuencia, aparecerá en pantalla el siguiente mensaje:

Autoscan local 0  
>>>>

Las flechas muestra la marcha de la secuencia. En la parte superior derecha se verá cuántas estaciones digitales se encontraron.

Autoscan local 0  
>>>>>>>>

Si no se pueden encontrar estaciones digitales, la pantalla mostrará NINGUNA ESTACION DISPONIBLE (NO STATIONS AVAILABLE). Ahora se puede seleccionar la SINTONIZACION MANUAL pulsando el Botón de selección o girando el Mando de control para seleccionar SINTONIZACIÓN AUTOMÁTICA (AUTOTUNE) COMPLETA o SINTONIZACIÓN AUTOMÁTICA (AUTOTUNE) LOCAL para intentar encontrar manualmente las estaciones disponibles.

Si no se encuentran estaciones, comprobar que la antena está conectada correctamente y que su zona posee cobertura de DAB (Emisión de Audio Digital).

#### LISTA DE ESTACIONES

Una vez que el Sintonizador C445 haya acabado la secuencia de escaneo, mostrará las estaciones disponibles en orden alfabético. Girar el Mando de control en igual sentido o en sentido contrario a las agujas del reloj para desplazarse por la lista de estaciones disponibles. La línea superior de visualización de la Pantalla de información mostrará siempre la estación actual que se esté escuchando. La línea inferior de visualización muestra la siguiente estación de la lista. Para seleccionar la siguiente estación, pulsar simplemente el Botón de selección del panel delantero o del mando a distancia.

La lista actual de estaciones permanecerá en el Sintonizador C445. Se puede actualizar ejecutando la función de Sintonización automática (Autotune) como se describe anteriormente, o borrarse reposicionando la memoria del C445 (véase la página 14).

**NOTA:** La lista de estaciones se puede mostrar en distinto orden. Para más información, véase la página 11.

Puede ocurrir que una de las estaciones de su lista no se halle temporalmente disponible. Se verá un símbolo "?" delante de la estación para señalar una estación tal. Si se selecciona la estación, la Pantalla de información mostrará ESTACION NO DISPONIBLE (STATION NOT AVAILABLE), y volverá a la estación de radio actual.

#### AJUSTES PREFIJADOS

Además de hacer que el Sintonizador cree una lista de estaciones, se pueden almacenar ajustes en la memoria del sintonizador.

- 1 Sintonizar la estación deseada con el Mando de control.
- 2 Pulsar el Botón de memoria del panel delantero o del mando a distancia. Se verá que comenzarán a parpadear los segmentos 01 de la Pantalla de información.
- 3 Girar el Mando de control, hasta que se muestre en la Pantalla de información el preajuste de la estación deseado. El preajuste deseado también se puede entrar con las Teclas numéricas del mando a distancia.
- 4 Dentro de 4 segundos, pulsar de Nuevo el Botón de memoria para almacenar la estación en la memoria.

BBC 6  
PRESET MEMORY 01

**AJUSTES DE INFORMACIÓN**

La señal de DAB (Emisión de Audio Digital) contiene además de la estación de radio información adicional. Esta información se puede hacer visible en la línea inferior de visualización de la Pantalla de información.

La siguiente información se halla disponible para visualizarla:

- 1 DLS (Segmento de Etiqueta Dinámica): texto de desplazamiento, suministrado por la emisora.
- 2 Tipo de programa: describe el tipo de emisión, p. ej.: Música Pop o Drama.
- 3 Nombre del multiplex: mostrará el nombre del multiplex de la emisora.
- 4 Hora y fecha.
- 5 Bitrate: muestra el bitrate de la señal digital entrante.
- 6 Canal y Frecuencia.

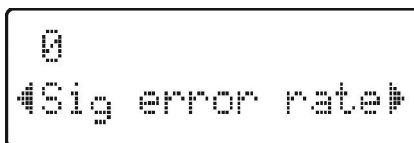
Para cambiar las opciones, pulsar el Botón de información del panel delantero o del mando a distancia. Obsérvese que la línea superior de visualización mostrará siempre la estación actual. Pulsando el Botón de información otra vez, se mostrará la opción siguiente. Una vez encontrada la información que se desee visualizar, pulsar el Botón de selección para activar el cambio.

**CONTROL DE MENÚES**

El modo DAB (Emisión de Audio Digital del Sintonizador C445 contiene una estructura de menús para acceder a diversas opciones del sistema. Para entrar en el menú, pulsar una vez el Botón de Menú en el panel delantero o en el mando a distancia. Para desplazarse por la lista de secciones del menú, girar el Mando de control o pulsar los Botones de Desplazamiento / Sintonización del mando a distancia. Las secciones se mostrarán en la línea inferior de visualización de la Pantalla de información. Para entrar en una sección y ver las opciones, pulsar el Botón de selección. Se puede desplazar por las opciones con el Mando de control y active una opción pulsando en Botón de selección una vez que se muestre la opción en la Pantalla de información.

**TASA DE ERRORES DE SEÑALES**

En esta sección se puede ver el nivel de corrección que el Sintonizador C445 está aplicando a la señal DAB (Emisión de Audio Digital) para conservar la calidad de audio. El nivel será indicado por un valor numérico entre 0 (ausencia de corrección) y 99 (corrección máxima). Para una calidad aceptable, el valor de 50 no debería superarse.



**SINTONIZACIÓN PREFIJADA**

En esta sección se pueden sintonizar preajustes de estaciones que emiten sólo periódicamente, estaciones que no se encontraron durante el proceso de Sintonización automática (Autotune). Si se vuelve a este preajuste en el futuro, y en ese momento no emite o la potencia de la señal de emisión es deficiente, la pantalla mostrará ESTACION NO DISPONIBLE (STATION NOT AVAILABLE).

**VALOR DEL CONTROL DE GAMA DINÁMICA (DRC)**

En esta sección se puede fijare el nivel de compresión de las estaciones para eliminar las diferencias de gama dinámica o el nivel de sonido entre estaciones de radio. La música popular sería normalmente comprimida que la música clásica, dando lugar a posibles niveles diferentes de audio cuando se cambia de una estación a otra. Fijando el DRC en 0 significa ausencia de compresión, \_ indica media compresión y 1 muestra máxima compresión. La ausencia de compresión se recomienda especialmente para música clásica. Obsérvese que otras estaciones de radio pueden ser mucho más altas y, por consiguiente, hacer que los niveles del amplificador no se fijen demasiado altos cuando se cambie de una estación a otra.

**SINTONIZACIÓN MANUAL**

En esta sección se puede activar la Sintonización manual, en caso de que la función de Sintonización automática (Autotune) no puede encontrar estación alguna. Se puede usar la Sintonización manual para ayudar a posicionar la antena para mejor recepción de una estación específica.

## Funcionamiento

### FUNCIONAMIENTO DEL SINTONIZADOR FM/AM

El Sintonizador C445 puede sintonizar emisoras AM, FM y FM Estéreo. Las estaciones se pueden sintonizar manual o automáticamente, o se pueden almacenar como preajustes de estaciones favoritas y activarlas desde una memoria de 30 posiciones.

#### SELECCIÓN DE ESTACIONES

- 1 Pulsar el Selector de bandas del panel delantero o del mando a distancia para seleccionar la banda FM o AM.
- 2 Pulsar estos botones otra vez, en cualquier momento, para cambiar entre AM, FM y DAB (Emisión de Audio Digital).
- 3 Pulsar el botón de selección para seleccionar el modo de Sintonización automática (Autotune) desde las opciones siguientes: Sintonización manual, Sintonización automática o Sintonización prefijada.
- 4 Para buscar automáticamente la siguiente estación de más alta - o más baja - frecuencia que tenga una señal aceptable, girar Mando de control del panel frontal o pulsar los Botones de Desplazamiento / Sintonización del mando a distancia. En el mando a distancia, pulsar el Botón de Desplazamiento / Sintonización y luego soltarlo tan pronto como el sintonizador inicie la búsqueda de frecuencias.

Para buscar manualmente, seleccionar el modo de Sintonización manual pulsando el Botón de selección hasta que la Pantalla de información muestre Sintonización manual (Manual tune). Girar el Mando de control para aumentar/incrementar la frecuencia paso a paso. Cuando la Pantalla de información muestre SINTONIZADO (TUNED), la estación estará adecuadamente sintonizada y podrá escucharse con claridad.

**NOTA:** Cuando es débil la recepción FM de una estación estéreo, la calidad de audio se incrementará cambiando a modo Mono pulsando el Selector de Silenciamiento FM en el panel delantero de forma que la indicación de ESTEREO (STEREO) cambie a MONO.

#### SINTONIZACIÓN PREFIJADA

Se pueden almacenar hasta 30 estaciones FM y 30 estaciones AM en la memoria del C445 para su fácil activación utilizando el mando a distancia. Para programar estaciones prefijadas en la memoria, se deberán usar los mandos del panel delantero.

Para incorporar una estación en la memoria, sintonizar primero la estación siguiendo los pasos reseñados anteriormente y luego:

- 1 Pulsar el Botón de memoria del panel delantero o del mando a distancia. Obsérvese que CH01 comienza a parpadear en la línea inferior de visualización de la Pantalla de información.
- 2 Dentro de cuatro segundos, girar el Mando de control hasta que la Pantalla de información muestre la posición correspondiente en la que se desee almacenar la frecuencia de esta estación.
- 3 Pulsar el Botón de memoria de nuevo para confirmar.
- 4 Repetir el proceso después de sintonizar estaciones adicionales que hayan de prefijarse.

#### PREAJUSTE AUTOMÁTICO

Las estaciones prefijadas también se pueden programar automáticamente para la banda FM completa. Para incorporar automáticamente cada estación que pueda sintonizarse con calidad aceptable en las memorias prefijadas del C445, seleccionar primero la banda FM. Acto seguido, pulsar y mantener pulsado el Botón de memoria hasta que comience a incrementarse la indicación de frecuencia de la estación. Soltar el botón y observar que el sintonizador buscará la banda FM completa y se parará brevemente en cada estación que tenga una potencia de señal aceptable. El C445 asignará un número prefijado a cada estación y luego buscará la estación siguiente.

**NOTA:** Usando el modo de sintonización automática en zonas con más de 30 estaciones FM se llenarán por completo las memorias prefijadas y se sobrescribirán cualesquiera estaciones prefijadas previamente memorizadas bien sean estaciones AM o FM.

**CONSEJO:** El proceso de escaneo automático puede incorporar emisoras que no se desee mantener en la memoria. Estas estaciones no deseadas se pueden eliminar de la memoria pulsando el Botón de memoria una vez que la estación preajustada se muestre en la pantalla. Dentro de 5 segundos, pulsar el Botón de borrar del mando a distancia para confirmar la eliminación.

#### REACTIVACIÓN DE ESTACIONES PREFIJADAS

Para seleccionar manualmente una estación previamente incorporada en la memoria de estaciones prefijadas, pulsar las Teclas numéricas que corresponda a la posición de la memoria de la estación deseada. Para sintonizar manualmente una a una selección la lista de estaciones prefijadas almacenadas, pulsar el Botón de selección hasta que la Pantalla de información muestre la Sintonización prefijada. Girar el Mando de control o pulsar los Botones de Desplazamiento / Sintonización del mando a distancia para desplazarse por la lista de estaciones prefijadas.

#### FUNCIONAMIENTO RDS

##### (FUNCIONAMIENTO DEL SINTONIZADOR FM)

El RDS (Sistema de Datos de Radio) transmite signos de llamada de estaciones o información de la red, tipo de programa de la estación, mensajes de texto acerca de la estación o específicos de una selección musical y la hora correcta.

##### SINTONIZACIÓN DEL RDS (SISTEMA DE DATOS DE RADIO)

Cuando se sintoniza una estación FM y contiene datos del (Sistema de Datos de Radio), el C445 mostrará automáticamente el Servicio del programa, cuál es el signo de llamada de la estación, en la línea inferior de visualización de la Pantalla de información, con algunas estaciones privadas ofreciendo otra información que cambia cada 2 a 5 segundos.

### OPCIONES DE VISUALIZACIÓN DEL RDS

#### (SISTEMA DE DATOS DE RADIO)

Cuando se sintoniza una estación INFO (Sistema de Datos de Radio), pulsar el botón del RDS (Sistema de Datos de Radio) del mando a distancia o del panel delantero para realizar el ciclo por las visualizaciones del RDS (Sistema de Datos de Radio) en el orden siguiente:

- El Servicio del programa o en Nombre de la estación.
- La hora actual del día HORA DEL RELOJ (CLOCK TIME) tal como la transmite la estación. Pasarán 3-5 segundos antes de que aparezca la hora. Mientras tanto, parpadearán en la pantalla las palabras RDS CLOCK TIME. Obsérvese que la precisión del mensaje de tiempo la determina la estación de radio y no el Sintonizador C445.
- El PTY (Tipo de programa) tal como se muestra en la siguiente lista de este manual.
- Un Mensaje de texto de radio que contiene información especial de la estación emisora. Obsérvese que este mensaje se desplazará por la pantalla para permitir mensajes más largos que las posiciones en la pantalla. Pasarán 3 segundos para que aparezca el mensaje de texto, mientras tanto parpadearán en la pantalla las palabras RDS RADIO TEXT. Si no hay disponible Texto de Radio, la pantalla mostrará el Servicio del programa (Nombre de la estación).
- Anuncio de tráfico. Cuando se seleccione, parpadearán durante 3 segundos las palabras TRAFFIC ANNOUNCE. Después de 3 segundos, el sintonizador escaneará la banda FM en busca de los anuncios de tráfico disponibles.
- La frecuencia de la estación. Algunas estaciones RDS (Sistema de Datos de Radio) tal vez no elijan incluir algunas de estas prestaciones adicionales. Si los datos requeridos para el modo seleccionado no están siendo transmitidos, la Pantalla de información un mensaje de NO PTY, NO TEXT o NO TIME después de acabar el tiempo individual o cambiará de vuelta a la previa pantalla.
- Para cualquier estación FM la función del RDS (Sistema de Datos de Radio) requiere una señal suficientemente potente para el funcionamiento correcto. Si se recibe un mensaje parcial o se ve encenderse y apagarse cualquier indicador del RDS (Sistema de Datos de Radio), se tratará de ajustar lentamente la antena para mejorar la potencia de la señal o de sintonizar a otra estación más potente RDS (Sistema de Datos de Radio).

### BÚSQUEDA DE PROGRAMAS (PTY)

Un importante ventaja del RDS (Sistema de Datos de Radio) es la posibilidad de codificar emisiones con códigos de PTY (Tipo de programa) para indicar el tipo de material que se esté transmitiendo. La lista siguiente muestra las abreviaturas utilizadas para indicar cada PTY junto con una explicación del PTY:

- NEWS: Noticias
- CURRENT AFFAIRS: Asuntos de actualidad
- INFORMATION: Información
- TRAFFIC: Información de tráfico
- SPORT: Deportes
- EDUCATION: Educación
- DRAMA: Drama
- CULTURES: Cultura
- SCIENCE: Ciencia
- VARIED SPEECH: Variedad
- POP MUSIC: Música Pop
- ROCK MUSIC: Música Rock
- EASY LISTENING: Música de fácil escucha
- LIGHT CLASSIC M: Música clásica ligera
- SERIOUS CLASSICS: Música clásica seria
- OTHER MUSIC: Otra música
- WEATHER & METR: Tiempo
- FINANCE: Finanzas
- CHILDREN'S PROGS: Programas de niños
- SOCIAL AFFAIRS: Asuntos sociales
- RELIGION: Religión
- PHONE IN: Llamadas de teléfono
- TRAVEL& TOURING: Viajes
- LEISURE& HOBBY: Ocio
- JAZZ MUSIC: Música de jazz
- COUNTRY MUSIC: Música Country
- NATIONAL MUSIC: Música nacional
- OLDIES MUSIC: Música antigua
- FOLK MUSIC: Música folk
- DOCUMENTARY: Documentales
- ALARM TEST: Prueba de alarmas
- ALARM-ALARM!: Alarma

Se puede buscar un PTY (Tipo de programa) específico siguiendo estos pasos:

- 1 Pulse y mantenga pulsado el Botón de Información hasta que la Pantalla de información muestre TIPO DE PROGRAMA RDS (RDS PROGRAM TYPE).
- 2 Girar el Mando de control del panel delantero para desplazarse por la lista de tipos de programas. Una vez que se encuentre el tipo de programa que se desee escuchar, pulsar el Botón de selección.
- 3 Girar el Mando de control otra vez para inicial la Búsqueda PTY.

Cuando se sintoniza una estación, se interrumpirá la búsqueda y la pantalla mostrará las "Letras de Llamada" ("Call Letters") de la estación u otra información del "Servicio de Programas" ("Program Service").

Para desconectar la búsqueda PTY en cualquier momento, pulsar otra vez el botón de INFO (Sistema de Datos de Radio).

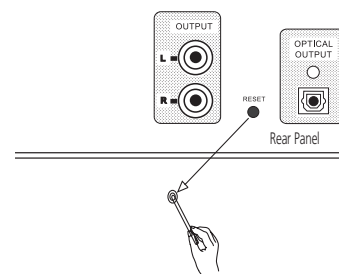
NOTA: Muchas estaciones no transmiten un PTY específico. La pantalla permanecerá en blanco cuando se selecciona tal estación y PTY está activo.

## Referencia

### GUÍA PARA LA LOCALIZACIÓN DE FALLOS

Esta unidad se ha concebido para que funcione sin problemas. La mayoría de los problemas que experimentan los usuarios se deben a errores de funcionamiento. Si a usted le surge algún problema, compruebe esta lista para encontrar una solución posible. Si persiste el problema, consulte al Centro de Servicio autorizado.

Síntoma	Causa/Corrección
No se enciende luz alguna al pulsar el botón de encendido del sistema.	La unidad deberá estar enchufada a una toma con corriente. Cerciorarse de que la toma dispone de corriente.
No se oye sonido alguno.	Sintonizar una estación activa. Comprobar si son correctos los ajustes del amplificador. Comprobar las conexiones y los hilos.
Distorsión del sonido, especialmente en modo estéreo.	Utilizar una antena más direccional.
Zumbidos o silbidos intermitentes o continuos.	Situar la unidad lejos de esos aparatos Montar filtros de ruidos en los aparatos.
La pantalla indica 'No estaciones disponibles'.	Comprobar que está conectada la antena. Cerciorarse de que existe cobertura DAB (Emisión de Audio Digital) en su zona.
La pantalla ha quedado en blanco o indica 'fuera de servicio'	Esto ocurre si una emisora cambia la etiqueta de un servicio o retira una etiqueta mientras usted está escuchando. Intente sintonizar de nuevo esta estación utilizando el procedimiento de Sintonización automática (Autotune).
El funcionamiento de la unidad o las visualizaciones parecen anormales	Para corregir este problema, desenchufar primero la unidad de la toma CA de la pared y esperar tres minutos como mínimo. Después de la pausa, conectar de nuevo el cordón de energía CA y comprobar el funcionamiento de la unidad.  Reposicionar el Sintonizador C445; pulsar y mantener pulsado durante 5 segundos el Botón de Menús/Silenciamiento FM, hasta que la Pantalla de información muestre REPOSICION AL ESTADO DE FABRICA (FACTORY RESET). Tener en cuenta que cuando se reposiciona el sistema, se perderán todos los preajustes y tendrán que volverse a incorporar.  Si estas instrucciones no resuelven el problema, consultar al concesionario o a un centro de servicio autorizado.



**SECCIÓN FM**

Gama de frecuencias:	87,50 MHz hasta 108,00 MHz (incrementos de 50 kHz)
Relación Señal a Ruido:	65 dB (Mono) 60 dB (Estéreo)
Preajustes:	30

**SECCIÓN AM**

Gama de frecuencias:	522 kHz hasta 1.620 kHz (incrementos de 9 kHz)
Relación Señal a Ruido:	35 dB
Preajustes:	30

**SECCIÓN DAB (EMISIÓN DE AUDIO DIGITAL)**

Banda III:	174 MHz-240 MHz
Banda L:	1452MHz - 1492MHz
Señal máxima:	~ -3 dBm
Sensibilidad:	~ -96 dBm
Rechazo de canal adyacente:	~ 35 dB
Preajustes:	99
Pantalla:	2 líneas de 16 caracteres DOT Matrix
Estéreo de salida de audio:	2,5V P-P Tasa de muestra 48 kHz, resolución de muestra 16 bit
S/PDIF Óptico:	Cumple la norma IEC60958. Tasa de muestra 48 kHz, resolución de muestra 24 bit

**GENERAL**

Requisitos de energía:	230-240 V AC, 50Hz
Consumo de energía:	12W 0,8W (en reserva) (standby)

**DIMENSIONES (MÁXIMAS)**

Ancho Alto Fondo:	435 x 86 x 318 mm
Peso:	6 kg

La medición del fondo incluye mandos, botones y conexiones de terminales. La medición de la altura incluye patas y chasis. Todas las características y especificaciones están sujetas a cambio sin previo aviso.



[www.NADelectronics.com](http://www.NADelectronics.com)

**©2006 NAD ELECTRONICS INTERNATIONAL  
A DIVISION OF LENBROOK INDUSTRIES LIMITED**

All rights reserved. No part of this publication may be reproduced, stored or transmitted in any form without the written permission of NAD Electronics International

C 445 Manual 02/06